

# KABELOVÉ VÝVODKY Z PONIKLOVANÉ MOSAZI PRO VELKÉ ROZMĚRY KABELŮ (M72 AŽ M120)

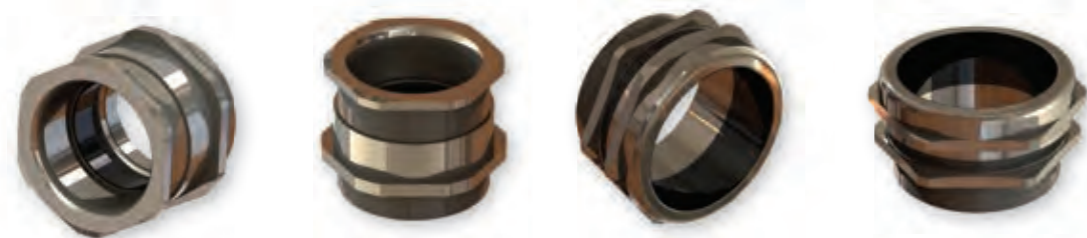
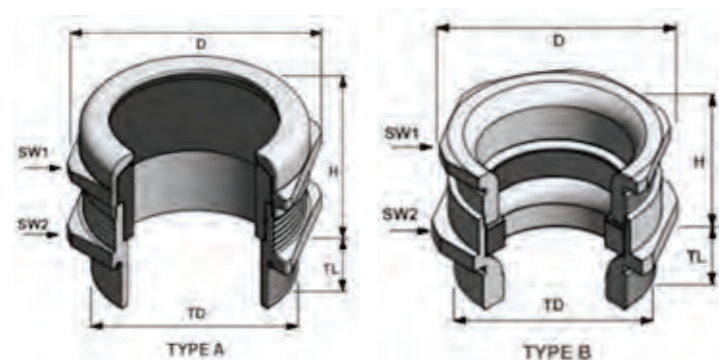
## Technické údaje

Materiál: Poniklovaná mosaz  
 Hořlavost: V2 (podle normy UL94)  
 Krytí: IP68, 5barů  
 Provozní teplota: Stálá -20°C až +100°C  
 Krátkodobá -40°C až +150°C  
 Těsnění: Neopren  
 O-kroužek: NBR  
 Technická norma: EN 50262  
 EN 60423



## Kabelové vývodky BDSM

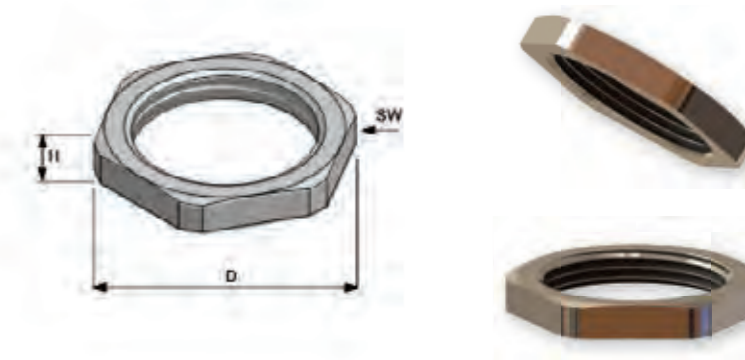
Objednací kód	Typ	Závit (ISO)	Technické informace							
			TD mm	TL mm	SW1 mm	SW2 mm	Max. H mm	D mm	Upínací rozsah ø mm	Balení
BDSM-08	A	M72x2,0	72,0	16,0	77,0	77,0	41,0	86,0	56,0 - 61,0	volně
BDSM-09S	A	M75x1,5	75,0	16,0	77,0	77,0	41,0	86,0	56,0 - 61,0	volně
BDSM-09	A	M75x2,0	75,0	16,0	77,0	77,0	41,0	86,0	56,0 - 61,0	volně
BDSM-10	A	M80x2,0	80,0	18,0	90,0	90,0	50,0	100,0	60,0 - 66,0	volně
BDSM-10R	A	M80x2,0	80,0	18,0	90,0	90,0	50,0	100,0	50,0 - 56,0	volně
BDSM-11	A	M85x2,0	85,0	22,0	95,0	95,0	52,0	106,2	68,0 - 76,0	volně
BDSM-11R	A	M85x2,0	85,0	22,0	96,0	95,0	53,0	108,0	63,0 - 70,0	volně
BDSM-12	A	M90x2,0	90,0	22,0	95,0	110,0	52,0	106,2	68,0 - 76,0	volně
BDSM-13	B	M110x2,0	110,0	25,0	120,0	125,0	74,2	130,0	75,0 - 82,0	volně
BDSM-14	A	M120x2,0	120,0	25,0	116,0	120,0	65,0	130,0	88,0 - 95,0	volně



# MATICE Z PONIKLOVANÉ MOSAZI

## Technické údaje

Materiál: Poniklovaná mosaz  
 Technická norma: EN 60423  
 DIN 40430



## Matice s metrickým závitem BMBL (EN 60423)

Objednací kód	Závit (ISO)	Technické informace				Balení
		H mm	D mm	SW mm		
BMBL-01	M12x1,5	2,8	16,6	15,0	volně	
BMBL-02	M16x1,5	3,0	21,0	19,0	volně	
BMBL-03	M20x1,5	3,5	26,5	24,0	volně	
BMBL-04	M25x1,5	4,0	33,0	30,0	volně	
BMBL-05	M32x1,5	5,0	39,5	36,0	volně	
BMBL-06	M40x1,5	5,0	51,0	46,0	volně	
BMBL-07	M50x1,5	5,0	66,0	60,0	volně	
BMBL-08	M63x1,5	6,0	77,0	70,0	volně	
BMBL-09	M72x2,0	7,0	86,0	77,0	volně	
BMBL-10	M75x2,0	7,0	89,6	80,0	volně	
BMBL-11	M80x2,0	8,0	99,3	90,0	volně	
BMBL-12	M85x2,0	8,0	106,2	95,0	volně	
BMBL-13	M90x2,0	8,0	112,0	100,0	volně	

## Matice s PG závitem BSL (DIN 40430)

Objednací kód	Závit (PG)	Technické informace				Balení
		H mm	D mm	SW mm		
BSL-01	PG 7	2,8	16,6	15,0	volně	
BSL-02	PG 9	2,8	20,0	18,0	volně	
BSL-03	PG 11	3,0	23,5	21,0	volně	
BSL-04	PG 13,5	3,0	25,5	23,0	volně	
BSL-05	PG 16	3,0	29,0	26,0	volně	
BSL-06	PG 21	3,5	35,5	32,0	volně	
BSL-07	PG 29	4,0	45,0	41,0	volně	
BSL-08	PG 36	5,0	56,0	51,0	volně	
BSL-09	PG 42	5,0	66,0	60,0	volně	
BSL-10	PG 48	5,5	70,5	64,0	volně	

