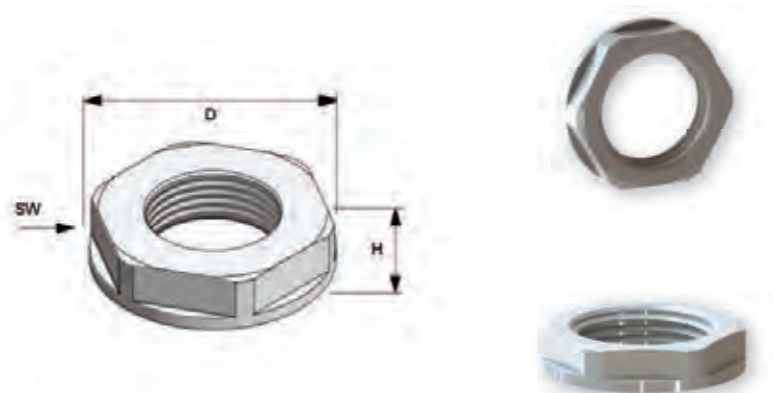


MATICE Z POLYAMIDU

Technické údaje

Materiál: Polyamid 6, 30% skelného vlákna
 Hořlavost: UL 94 HB
 Provozní teplota: Stálá -20°C až +100°C
 Krátkodobá -30°C až +150°C
 Barvy: Šedá (RAL7001)
 Světle šedá (RAL7035)
 Černá (RAL9005)
 Technická norma: EN 46320
 EN 60423
 DIN 40430



Matice s metrickým závitem BML (norma EN 60423)

Objednací kód			Technické informace					Balení
Šedá	Světle šedá	Černá	Závít (ISO)	H mm	SW mm	D mm		
BML-0S	BML-1S	BML-2S	M12x1,5	5,0	18,0	19,5	100	
BML-01	BML-11	BML-21	M16x1,5	5,0	22,0	24,2	50	
BML-02	BML-12	BML-22	M20x1,5	6,0	26,0	28,6	50	
BML-03	BML-13	BML-23	M25x1,5	6,0	32,0	35,0	50	
BML-04	BML-14	BML-24	M32x1,5	7,0	41,0	46,1	25	
BML-05	BML-15	BML-25	M40x1,5	7,0	50,0	55,3	10	
BML-06	BML-16	BML-26	M50x1,5	8,0	60,0	66,1	10	
BML-07	BML-17	BML-27	M63x1,5	8,0	75,0	82,5	10	

Matice s PG závitem BL (norma DIN 40430)

Objednací kód			Technické informace					Balení
Šedá	Světle šedá	Černá	Závít (PG)	H mm	SW mm	D mm		
BL-01	BL-11	BL-21	PG 7	5,0	19,0	21,0	50	
BL-02	BL-12	BL-22	PG 9	5,0	22,0	24,0	50	
BL-03	BL-13	BL-23	PG 11	5,0	24,0	26,0	50	
BL-04	BL-14	BL-24	PG 13,5	6,0	27,0	29,0	50	
BL-05	BL-15	BL-25	PG 16	6,0	30,0	33,0	50	
BL-06	BL-16	BL-26	PG 21	7,0	36,0	39,0	25	
BL-07	BL-17	BL-27	PG 29	7,0	46,0	50,0	20	
BL-08	BL-18	BL-28	PG 36	8,0	60,0	66,0	10	
BL-09	BL-19	BL-29	PG 42	8,0	65,0	73,0	10	
BL-10	BL-20	BL-30	PG 48	8,0	70,0	78,0	10	

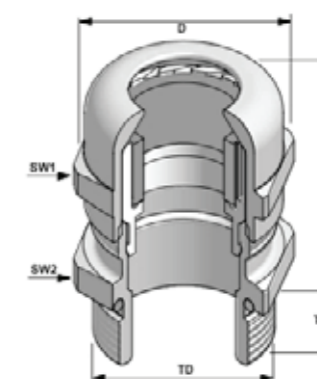
* Matice BML a BL je možné objednat i v barvě modré, bílé a červené. Prosíme, kontaktujte nás.



KABELOVÉ VÝVODKY Z PONIKLOVANÉ MOSAZI S METRICKÝM ZÁVITEM

Technické údaje

Materiál: Poniklovaná mosaz
 Upínací vložka: Polyamid 6
 Hořlavost: V2 (podle normy UL94)
 Krytí: IP68, 5barů
 Provozní teplota: Stálá -20°C až +100°C
 Krátkodobá -40°C až +150°C
 Těsnění: Neopren
 O-kroužek: NBR
 Technická norma: EN 50262
 EN 60423



Kabelové vývodky BMBC

Objednací kód	Závít (ISO)	TD mm	TL mm	Technické informace					
				SW1 mm	SW2 mm	Max. H mm	D mm	Upínací rozsah ø mm	Balení
BMBC-0S	M12x1,5	12,0	6,0	14,0	14,0	21,5	15,5	3,0 - 6,5	volně
BMBC-01	M16x1,5	16,0	7,0	17,0	18,0	23,0	18,9	4,0 - 8,0	volně
BMBC-01S	M16x1,5	16,0	6,5	20,0	20,0	29,0	22,0	5,0 - 10,0	volně
BMBC-02	M20x1,5	20,0	8,0	22,0	22,0	25,0	24,5	6,0 - 12,0	volně
BMBC-02S	M20x1,5	20,0	8,0	24,0	24,0	28,0	24,5	10,0 - 14,0	volně
BMBC-03	M25x1,5	25,0	8,0	24,0	27,0	28,0	26,8	10,0 - 14,0	volně
BMBC-03S	M25x1,5	25,0	8,0	30,0	30,0	32,0	33,0	12,0 - 18,0	volně
BMBC-04	M32x1,5	32,0	9,0	30,0	34,0	33,0	33,0	13,0 - 18,0	volně
BMBC-04S	M32x1,5	32,0	9,0	40,0	40,0	44,0	44,5	17,0 - 24,0	volně
BMBC-05	M40x1,5	40,0	9,0	40,0	43,0	38,0	44,5	18,0 - 25,0	volně
BMBC-05S	M40x1,5	40,0	8,0	50,0	50,0	42,0	55,5	22,0 - 32,0	volně
BMBC-06	M50x1,5	50,0	9,0	50,0	55,0	48,0	55,5	22,0 - 32,0	volně
BMBC-06S	M50x1,5	50,0	9,0	64,0	68,0	53,0	70,0	29,0 - 40,0	volně
BMBC-07	M63x1,5	63,0	14,0	64,0	68,0	54,0	70,0	34,0 - 44,0	volně
BMBC-07S	M63x1,5	63,0	10,0	75,0	75,0	54,0	83,0	37,0 - 53,0	volně

Kabelové vývodky s prodlouženým závitem BMBE

Objednací kód	Závít (ISO)	TD mm	TL mm	Technické informace					
				SW1 mm	SW2 mm	Max. H mm	D mm	Upínací rozsah ø mm	Balení
BMBE-0S	M12x1,5	12,0	12,0	14,0	14,0	21,5	15,5	3,0 - 6,5	volně
BMBE-01	M16x1,5	16,0	12,0	17,0	18,0	23,0	18,9	4,0 - 8,0	volně
BMBE-01S	M16x1,5	16,0	12,0	20,0	20,0	24,0	22,0	5,0 - 10,0	volně
BMBE-02	M20x1,5	20,0	12,0	24,0	24,0	28,0	24,5	10,0 - 14,0	volně
BMBE-02S	M20x1,5	20,0	12,0	22,0	22,0	24,3	24,5	6,0 - 12,0	volně
BMBE-03	M25x1,5	25,0	12,0	24,0	27,0	28,0	26,8	10,0 - 14,0	volně
BMBE-03S	M25x1,5	25,0	12,0	30,0	30,0	29,5	33,0	12,0 - 18,0	volně
BMBE-04	M32x1,5	32,0	15,0	30,0	34,0	31,2	33,0	13,0 - 18,0	volně
BMBE-04S	M32x1,5	32,0	15,0	40,0	40,0	35,0	44,5	17,0 - 24,0	volně
BMBE-05	M40x1,5	40,0	15,0	40,0	43,0	38,5	44,5	18,0 - 25,0	volně
BMBE-05S	M40x1,5	40,0	15,0	50,0	50,0	42,0	55,5	22,0 - 32,0	volně
BMBE-06	M50x1,5	50,0	15,0	50,0	55,0	48,0	55,5	22,0 - 32,0	volně
BMBE-06S	M50x1,5	50,0	15,0	64,0	68,0	49,0	70,0	29,0 - 40,0	volně
BMBE-07	M63x1,5	63,0	18,0	64,0	68,0	53,0	70,0	34,0 - 44,0	volně
BMBE-07S	M63x1,5	63,0	18,0	75,0	75,0	54,0	83,0	37,0 - 53,0	volně

