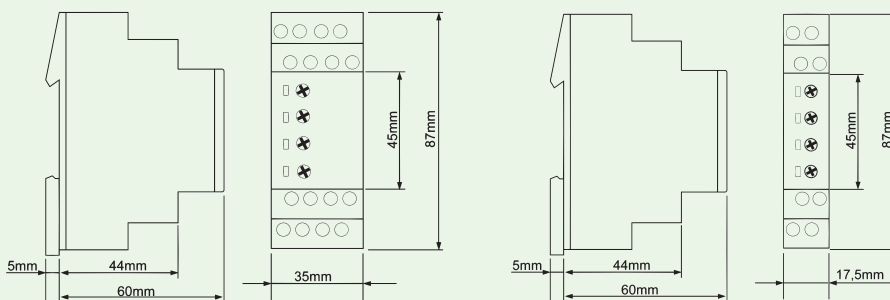


## ENYA – hlídací relé modulová

### Multifunkční hlídací relé 3-fázového napětí, sled, asymetrie a výpadek

#### E1PF400VSY01, E3PF400VSY02



### → Hlídací funkce

S – sled fází  
Y – asymetrie fází

Hlídací relé výpadku fáze s rozpoznáním zpětně indukovaného napětí. Hlídá přítomnost všech fází, jejich sled a asymetrii.

### → Měřené hodnoty

3 (N) – 400/230 V	48 – 63 Hz, sinus
Svorky	(N) – L1, L2, L3
Přetížitelnost	- 30 % až + 30 % $U_N$
Asymetrie	vypnuto (Off) nebo 5 – 25 %
Přepětová kategorie	III
Rázové napětí	4 kV

### → Časové rozsahy

Pevně nastavený čas reakce 100 ms

### → Indikace

Zelená LED	indikace napájecího napětí
Žlutá LED	stav výstupního kontaktu

### → Přesnost

Základní	≤ 5 % z rozsahu
Nastavení	≤ 5 %
Opakovatelnosti	≤ 2 %
Vliv teploty	< 0,05 % / °C

### → Výstup

1 bezpotenciálový přepínací kontakt (E1)  
11 – 12 v 14

2 bezpotenciálové přepínací kontakty (E3)  
11 – 12 v 14, 21 – 22 v 24

Jmenovité napětí	250 V AC
Zatížení	1250 VA (5 A / 250 V AC)
Mechanická životnost	20 x 10 <sup>6</sup> cyklů
Elektrická životnost	2 x 10 <sup>5</sup> cyklů při ohmické zátěži 1000 VA
Četnost spínání	max. 600/hod při ohmické zátěži 100 VA

### → Napájení

Napájecí napětí je totožné s měřeným  
3 (N) – 400/230 V

Tolerance	-30 % až +30 % $U_N$
Jmenovitá spotřeba	
E1PF	8 VA (0,8 W)
E3YF	11 VA (1,2 W)
Doba zapnutí	100 %
Doba zotavení	500 ms
Přepětová kategorie	III (podle IEC60664)
Rázové zkušební napětí	4 kV (E1PF...) 6 kV (E3PF...)

### → Mechanické provedení

Svorky pro připojení vodičů s krytím IP 20 až 1 x 4 mm<sup>2</sup> nebo 2 x 2,5 mm<sup>2</sup> jednodrátově bez dutinky nebo až 2 x 1,5 mm<sup>2</sup> lankem s dutinkami. Samozhášivě pouzdro IP 40 na lištu DIN TS 35. Svorky pro připojení vodičů s krytím IP 20.

Pracovní poloha	libovolná
-----------------	-----------

### → Okolní podmínky

Provozní teplota	-25 až +55 °C
Skladovací teplota	-25 až +70 °C
Relativní vlhkost	15 % až 85 %

### → Ostatní informace

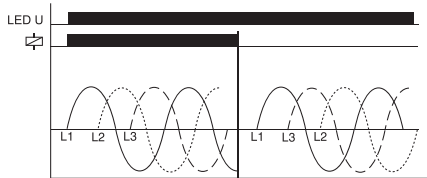
Vlastní hmotnost	70 g - E1YF 100 g - E3YF
------------------	-----------------------------

**!** Veškerá nastavení relé se smí provádět pouze při vypnutém napájecím napětí relé.

## → Popis funkcí

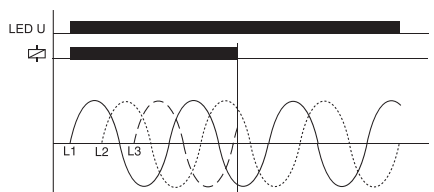
### Hlídaní sledu fází

Je-li sled fází zapojen ve správném pořadí a je-li asymetrie fází (pokud je zapnuto její sledování) menší, než nastavená hodnota, sepne se po připojení napětí kontakt výstupního relé a rozsvítí se žlutá LED. Změní-li se pořadí fází, kontakt relé se rozezne a žlutá LED zhasne.



### Hlídaní výpadku fáze

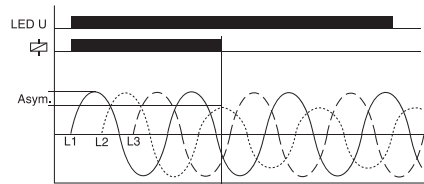
Vypadne-li jedna z připojených fází, zareaguje hlídací relé okamžitým vypnutím kontaktu výstupního relé (zhasne žlutá LED).



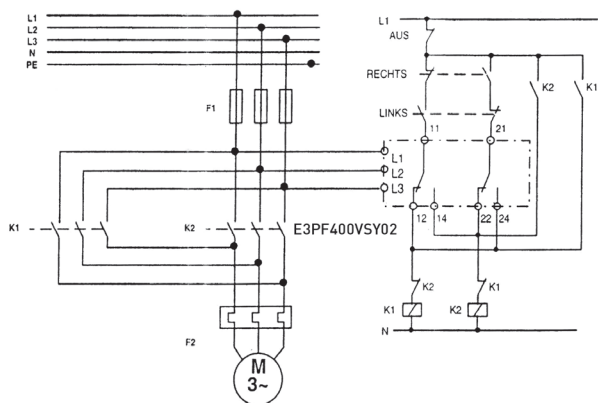
### Hlídaní asymetrie fází

Kontakt výstupního relé se rozezne (zhasne žlutá LED), pokud asymetrie fází překročí hodnotu nastavenou potenciometrem na předním panelu relé. K vypnutí z tohoto důvodu dojde i tehdy, pokud je asymetrie způsobena zpětně indukovaným napětím od zbývajících 2 fází motoru.

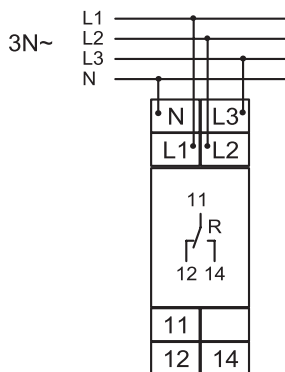
Pokud sledování asymetrie není žádoucí, je možné je vypnout přepínačem v poloze Off.



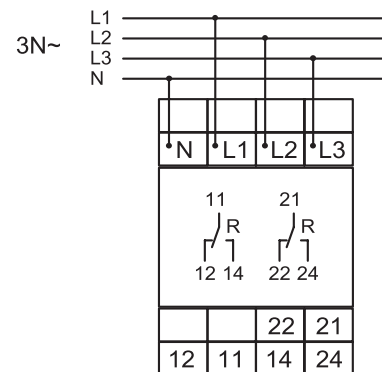
### Příklad zapojení relé E3PF400VSY02 pro jednotné otáčení motoru



### Zapojení relé E1PF400VY01



### Zapojení relé E3PF400VSY02



## → Objednací údaje

Název	Napájení	Funkce	Řada	Objednací číslo	EAN
E1PF400VSY01	3 (N) ~ 400/230 V	S, Y	ENYA	1340300	9008662004863
E3PF400VSY02	3 (N) ~ 400/230 V	S, Y	ENYA	1341300	9008662005136

### Distributor pro ČR:

**ELKOV elektro a.s.**  
Kšírova 701/255, 619 00  
Brno

+420 530 514 351  
podpora@elkov.cz

[eshop.elkov.cz](http://eshop.elkov.cz)  
[www.elkov.cz](http://www.elkov.cz)

