

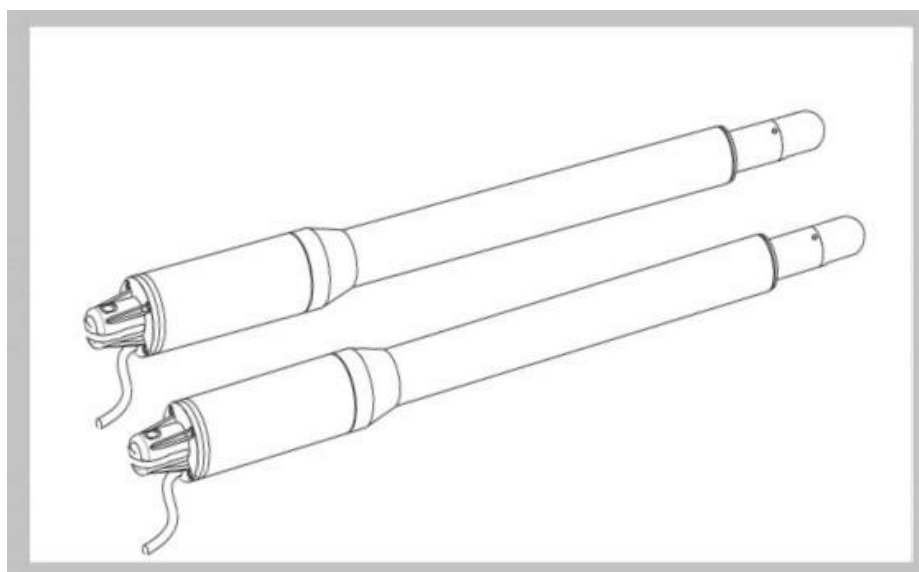


**SW220AL** (ref. 553012)

**pohon dvoukřídlových vrat**

**manuál**

10\_2025



### **Upozornění**

Před instalací si prosím přečtěte manuál

**POZOR:**

Tento výrobek pro otevírání vrat musí být instalován odborně vyškoleným personálem v souladu s bezpečnostními předpisy pro oblast obytných a komerčních zařízení. Nekvalifikovaný personál může přístroj poškodit.

- Před instalací nebo údržbou musí být odpojena elektrická energie.
- Před instalací si prosím pozorně přečtěte návod. Nesprávná instalace nebo nevhodné použití výrobku může způsobit zdravotní újmu uživateli či poškodit okolní majetek.
- Pokud je elektrický kabel poškozený, musí být nahrazen novým, řádně izolovaným vodičem, aby nedošlo k úrazu elektrickým proudem.
- Udržujte bezdrátové vysílače mimo dosah dětí.
- Nedovolte, aby se děti, či jiné osoby, stavěly do cesty ramen motoru nebo do dráhy bran během provozu.
- Nepoužívejte dálkové bezdrátové vysílače, pokud jsou brány mimo dohled.
- Neinstalujte výrobky v korozivním, hořlavém nebo výbušném prostředí.
- Vyhněte se instalaci ramena motoru tam, kde by tlačítko pro ruční otevření brány bylo volně přístupné komukoliv.

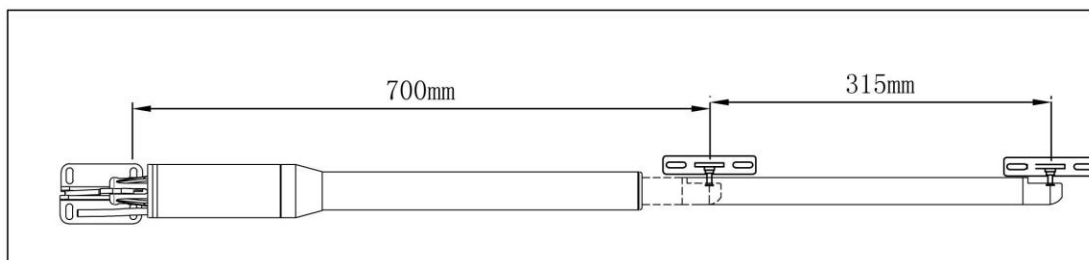
Dejte pozor na prostor mezi sloupkem a křídlem brány, kde při pohybu vrat může vzniknout nebezpečný prostor pro skřípnutí předmětu nebo osob.

Řídicí jednotku doporučujeme zakrýt plechovou stříškou, jako ochranu před deštěm či silným slunečním zářením

Hlavní přívodní kabel je třeba zajistit proti vytržení nebo poškození.

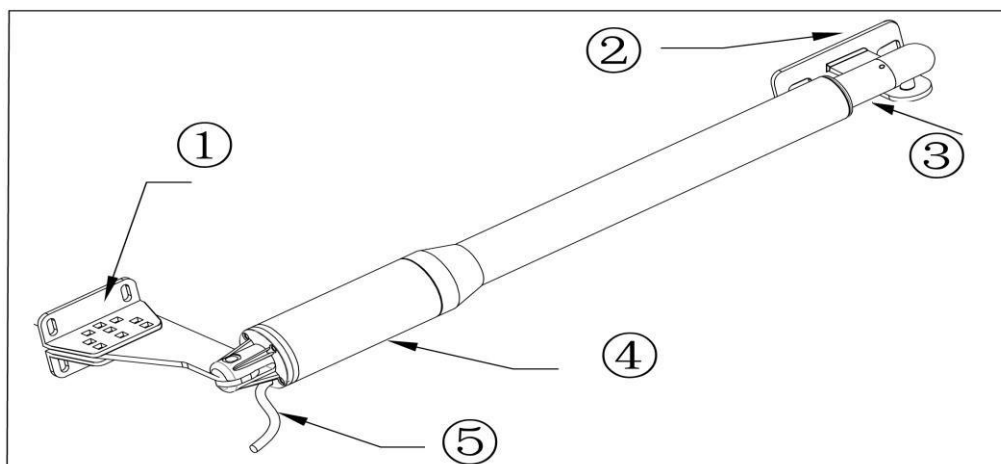
**Obsah balení:**

## Rozměry ramene pohonu v mm



Obr.1

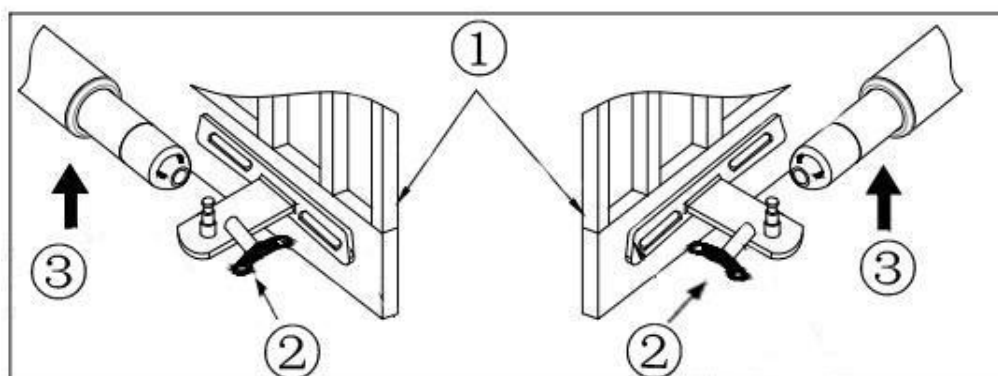
## Popis ramena pohonu



Obr.2

- 1: Zadní pevný držák
- 2: Pevný držák přední brány
- 3: 300 mm prodloužené rameno
- 4: Motor
- 5: Napájecí kabel

**Otevírání brány ručně:** Uvolněte klíčem a poté jej zvedněte. (viz níže)



Obr.3

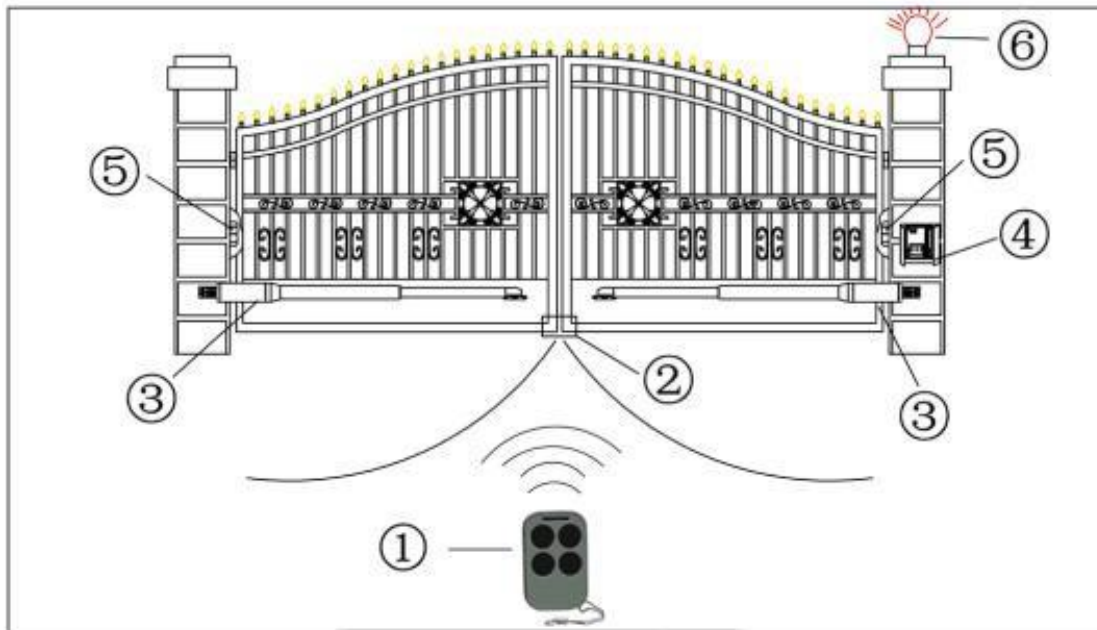
- 1: Brána
- 2: Manuální klíč
- 3: Uvolněte klíčem, poté jej zvedněte a odpojte motor od brány

### **Funkce a možnosti otevírání brány:**

1. V případě výpadku proudu: Pomocí ručního klíče uvolněte motor a bránu, otevřete nebo zavřete bránu ručně. (viz obr.3)
2. Když brána narazí na překážku, tak se zastaví.
3. Volitelné: Ovladač brány lze připojit k solární panelu
4. Regulace rychlosti: Lze nastavit rychlost otevírání a zavírání vrat.
5. Jemný start: Pohon vrat je vybaven funkcí soft start pro pohodlný rozjezd
6. Automatické zavírání: Pohon vrat je vybaven funkcí automatického zavírání s nastavitelným zpožděním zavírání.
7. Jedno nebo dvě křídla: Lze otevřít buď jedno nebo obě křídla brány.
8. Vícenásobný vysílač : Umožňuje se snadno přizpůsobit několika unikátním dálkovým ovladačům pro ovládání pohonu vrat
9. Zálohování pomocí baterie: Lze použít záložní baterii DC 24V
10. Volitelná zařízení: fotobuňka, klávesnice, maják apod
11. Pohon vrat lze konfigurovat tak, aby umožňoval hladký a bezhlučný provoz.

### **Příprava instalace:**

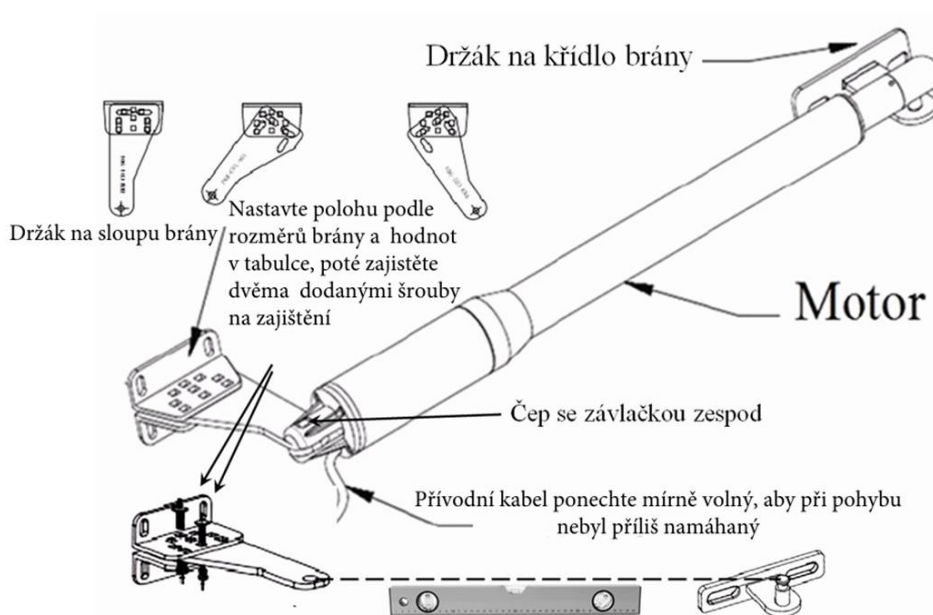
Pokud máte křídla vrat volnější, pak umístěte pohon co možná nejnižší (cca do 1/3 až poloviny výšky), aby při opěrném tlaku nedocházelo k deformaci křídel

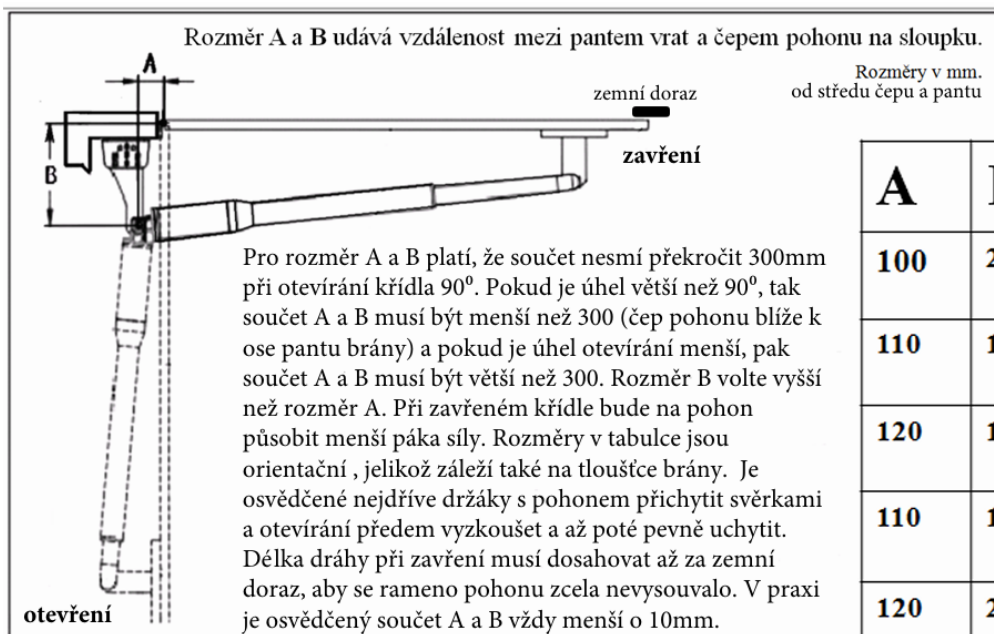


Obr.4

1. Dálkový ovladač
2. Gumový doraz
3. Motor pohonu vrat
4. Ovládací skříňka
5. Elektrický senzor fotobuňky
6. Výstražný maják

Upevněte pohon dle obrázku níže a dle potřebného úhlu otevření a rozměrů v tabulce (otevírání dovnitř). Při montáži držáku dodržte rozměry dané tabulkou. Pokud jeden rozměr zmenšíte např. z důvodu překážky, pak pohony nebudou pracovat plynule. Je důležité, aby pohon pracoval s maximální možnou dráhou výsuvu pístu (minimálně 29cm)





| A   | B   | Úhel otevření |
|-----|-----|---------------|
| 100 | 200 | 90°           |
| 110 | 190 | 90°           |
| 120 | 180 | 90°           |
| 110 | 180 | 110°          |
| 120 | 200 | 80°           |

### Pro směr **otevírání ven z areálu**

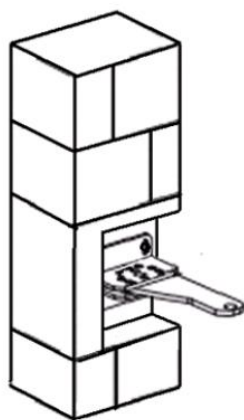
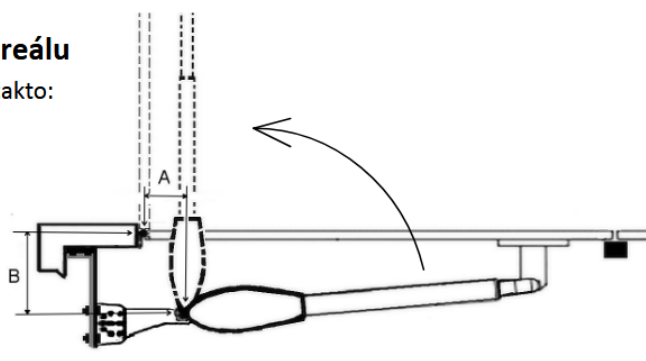
platí rozměry A a B a zapojení takto:

Pohony zapojte na svorkovnici tak, že zaměníte modrý a červený vodič od pohonů na svorkovnici podle obr.

ZAPOJENÍ na str.5. Při zavírání musí svítit červená led-viz obr. schéma LED indikace.

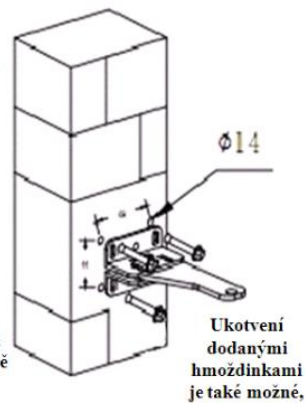
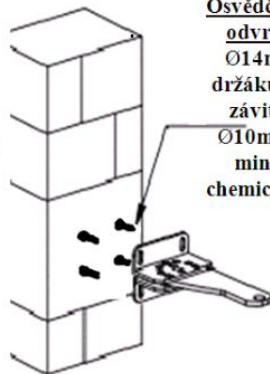
Pokud nebude možné držák pohonu připevnit přímo na sloupek (jako na obrázku), pak jej uchyťte na pevný L profil, nebo zvolte jiný pevný způsob uchycení.

Gumový doraz bude na vnitřní straně.



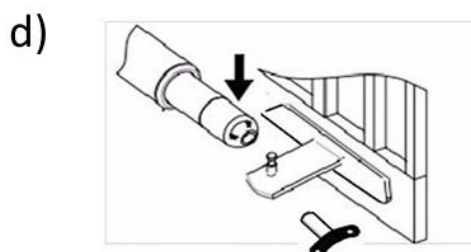
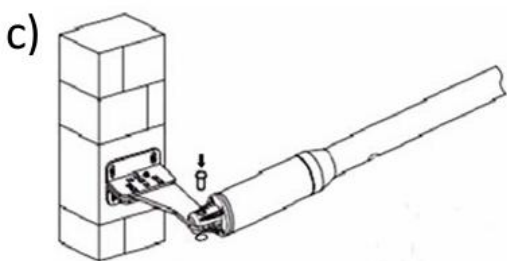
Pokud rozměr umístění držáku nevychází na sloupek, pak držák zkráťte nebo do sloupku udělejte kapsu s dostatečným prostorem pro držák a pohon. Na kovový sloupek držák upravte – zkráťte, či nahraďte plochou ocelí stejné síly (6mm) podle potřeby

**Osvědčený postup**  
odvrtejte díry  
Ø14mm podle  
držáku a zalepte  
závitové tyče  
Ø10mm a délky  
min.120mm  
chemickou kotvou



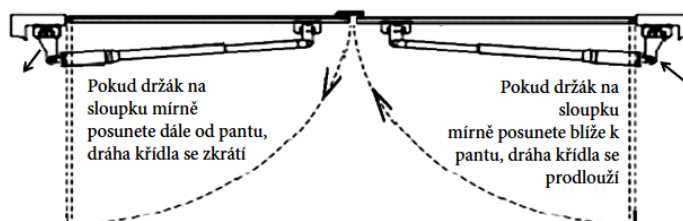
Po montáži držáků na sloupcích začněte instalací pohonu na straně, kde budete chtít samostatné ovládání jednoho křídla (motor 2). Začepujte pohon do držáku (**obr.c**) a zapojte k řídicí jednotce podle **obr.f**) zapojení. Na druhou stranu pohonu upevněte držák pro křídlo vrat a zajistěte klíčkem na zajištění.

Nastavení dráhy křídla. Křídlo vrat otevřete do vámi požadované max. polohy pro otevření. Zcela stažený začepový pohon (se zasunutým pístem) přiložte ke křídlu vrat a držák zašroubujte, provizorně zabodujte malými sváry, nebo pevně připevněte svěrkami. Zapnutím ovládání píst pohonu vysuňte do max. polohy - křídlo se bude zavírat. Konečná max. poloha otevření - vysunutí pístu bude až za hranicí, kde křídlo brány bude na gumovém dorazu. Dráha bude o pár cm přetažena. (Pokud se rozhodnete gumový doraz křídel nepoužívat, postupujte podle **obr. e**) Píst bude elektronika vypínat při doražení na gum. doraz – ne v max. poloze pístu. Tím vznikne opěrný tlak obou křídel na doraz. Vyzkoušejte otevírání a zavírání ovladačem. Pokud je dráha zavřeného křídla přetažena za místo gumového dorazu o více jak 100mm (problem , že by se využívala jen malá část vysouvání pohonu), pak držák na sloupku



e)

Pokud se rozhodnete nepoužívat gumový doraz, potom nastavte dráhu křídel tak, aby po zavření tlačila proti sobě.



Umístěte gumový doraz. Pokud je křídlo vyšší nežli gumový doraz, namontujte na spodní část křídla prodloužení z pevného materiálu.

Montáž bez gumového dorazu doporučujeme pouze u menších křídel vrat. Křídlo, které se zavírá jako druhé, by se mělo opírat o křídlo první - opěrný tlak. Nejdříve nastavte koncovou pozici zavření prvního křídla a při nastavování druhého křídla (samostatně ovladatelného) dráhu křídla přesadte o cca 50mm. Vše musí být tak, aby druhé křídlo na to první zcela dolehlo, a aby pohon vypnul, po zatlačení na první křídlo.

posuňte dále od osy pantu křídla - tím zmenšíte úhel otevírání křídla (budete muset uvolnit držák na křídle vrat a opakovat nastavení dráhy křídla).

Pokud je dráha křídla krátká, pak držák na sloupku posuňte blíže k ose pantu křídla, tím zvětšíte úhel otevírání. Dráhu křídla dobře vyzkoušejte a poté podle způsobu upevnění utáhněte šrouby nebo zavařte držák jak na křídle brány, tak i na sloupku. Stejně nainstalujte i druhý pohon.

## Uvedení do provozu a nastavení řídicí jednotky

Po připojení přívodního napětí 230V se rozsvítí se modrá LED kontrolka a ozve se zvukový signál - jednotka se základním nastavením je připravena k provozu.

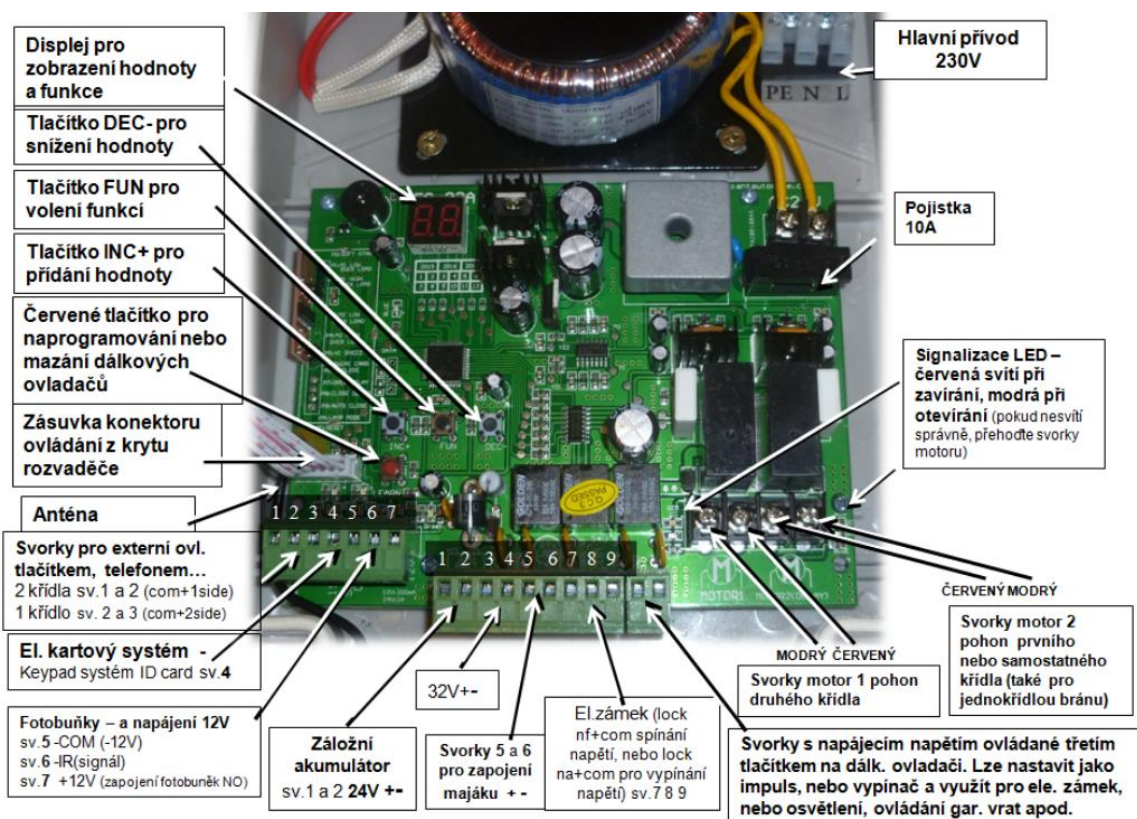
Křídlo brány s plnou výplní je třeba nastavit na vyšší sílu na vypnutí a vyšší hodnotu pomalého startu. Pohon by měl po zavření křídla maximálně do 5 sekund vypnout

### Přidání dalšího ovladače

Stiskněte tlačítko LEARN, zhasne se kontrolka LED a poté stiskněte tlačítko dálkového ovladače, pokud kontrolka LED čtyřikrát blikne, znamená to, že se kód naučil úspěšně a digitální displej zobrazí číslo dálkového ovladače. Pokud do 5 sekund není signál vzdáleného přijímače, rozsvítí se kontrolka LED a poté se ukončí režim učení kódu.

### Vymazání kódu

Stiskněte a podržte tlačítko 10 sekund (LED dioda vypnutá), dokud se nerozsvítí LED dioda, což znamená úspěšné vymazání kódu.



24 V/1A

### **Nastavení:**

Stiskněte tlačítko FUN na více jak pět vteřin – displej se rozsvítí (bez manipulace po 20 vteřinách zhasne). Tlačítkem INC+ nebo DEC- zvolte funkci, kterou chcete zobrazit nebo změnit, poté tlačítkem FUN zobrazíte hodnotu a tlačítkem INC+ nebo DEC- hodnoty změňte. Pro uložení hodnoty stiskněte Tlačítko FUN. (bez uložení zůstanou hodnoty původní)

P0 – délka měkkého startu hodnota 0-3sec optimální hodnota 2

P1 – Motor 1 nastavení síly neboli citlivosti v pomalém chodu hodnota 0-20 optimální hodnota 6

P2 – Motor 1 nastavení síly neboli citlivosti v rychlém chodu hodnota 0-20 optimální hodnota 10

P3 – Motor 2 nastavení síly neboli citlivosti v pomalém chodu hodnota 0-20 optimální hodnota 6

P4 – Motor 2 nastavení síly neboli citlivosti v rychlém chodu hodnota 0-20 optimální hodnota 10

P5 – čas vysoké rychlosti optimální hodnota 5-8

P6 – nastavení času automatického zavírání pro čtečku karet hodnota 0-99sec (při použití této funkce doporučujeme zapojení fotobuněk)

P7 – zpoždění jednoho křídla při otvírání 0-10sec, tovární nastavení 2

P8 – zpoždění jednoho křídla při zavírání 0-10sec, tovární nastavení 2

P9 – nastavení času automatického zavírání hodnota 0-99sec (při použití této funkce doporučujeme zapojení fotobuněk)

PA – přepínání funkce majáku a třetího tlačítka na vysílači, které ovládá samostatné svorky.

Hodnota 00 – Maják svítí stále – jak při chodu, tak po dobu, kdy jsou otevřená křídla (důležité při používání automatického zavírání).

Třetí tlačítko ovládá impulsně – například elektrický zámek.

Hodnota 01 – svítí pouze při chodu motoru křídla třetí tlačítko impulsně.

Hodnota 02 – Maják svítí stále, třetí tlačítko ovládá světla například pro ovládání světel.

Hodnota 03 – svítí pouze při chodu, třetí tlačítko jako vypínač.

PC – programování funkčních tlačítek na dálkovém ovladači. 00 – žádné tlačítko, 01 – pouze pro jednokřídlou bránu, 02 – pouze pro obě křídla, 03 – pro jedno i obě křídla zvlášť

Po – delete – celkový reset – navrácení původního nastavení.

Pb – nastavení ovládání času zámku. Čas ovládání zámku znamená dobu, po kterou můžeme ovládat zámek.

Volitelně je k dispozici hodnota 0-5. “0” znamená bez ovládání zámku, “1” znamená, že doba ovládání zámku je 1sec. Při každém stisknutí a uvolnění tlačítka (INC+) se údaj zvýší a 1; při každém stisknutí a uvolnění tlačítka (DEC-) se údaj sníží o 1.

Stisknutím tlačítka (FUN) se údaje uloží, když je zvolena doba ovládání zámku, pak se Nastavení doby ovládání zámku dokončí.  
(tovární nastavení 2)

PE – nastavení režimu pro ovládání jednoho nebo dvou křídel. Pro motor pouze jedno křídlo zvolte hodnotu 1; pro motory dvou křídel zvolte hodnotu 0. (tovární nastavení 0)

Pd – nastavení funkce fotobuněk, NO=01 nebo NC=00. Doporučeno je NC.

### **Odstraňování problémů:**

#### **Nefunkční řídicí jednotka, nereaguje na ovládání – modrá LED nesvítí:**

Zkontrolujte, zda elektrické vedení 230V je připojeno k jednotce. Zkontrolujte pojistku, případně ji vyjměte. Pokud se pojistka opět spálí, poradte se s dodavatelem.

#### **Nefunguje otvírání křídel brány – modrá LED vnitřní kontrolka svítí:**

Zkontrolujte, zda přívodní vodiče z ovládacího panelu k motoru pohonu nejsou poškozeny a zda jsou správně připojeny na svorky v řídicí jednotce.

**Pohony se mohou pohybovat pouze v jednom směru:**

Ujistěte se, že jsou připojeny fotobuňky v souladu s návodem.

**Elektronika odpojí pohony hned po startu:**

Zvyšte hodnotu P2 nebo P4 nastavení vypínání po startu v rychlém chodu.

**Křídla vrat nejsou zcela otevřená nebo zcela zavřená:**

Zvyšte hodnotu P1 (motor 1) nebo P2 (motor 2) nastavení síly v pomalém chodu.

**Fotobuňky reagují na otevření, místo na zavření brány:**

Vadně zapojené vodiče pohonů. Při zavírání musí svítit červená LED. Zapojte podle návodu viz obrázek zapojení.

**Nesprávná reakce křídel vrat na ovladač:**

Zkontrolujte, jestli není zapnutá funkce "auto close" – automatické zavírání P9.

**Nereaguje dálkový ovladač:**

Pokud modrá LED nesvítí, vyměňte napájecí baterii. Pokud svítí, spárujte ovladač s řídicí jednotkou podle návodu.

**Doporučujeme** před zimní sezónou ošetřit gumový doraz glycerínem, silikonovým olejem nebo jiným mazivem. Pohon bude mít delší životnost, pokud jednou za rok promažete závitovou tyč pohonu sprejem WD-40. Odepněte pohon z držáku na křídle a u sloupku. Zasuňte pohon do držáku na sloupku opačně, aby spodní odvětrávací otvor byl nahoře. Spusťte pohon, aby se píst zcela vysunul a otáčel. Nyní, za chodu pohonu, namažte závitovou tyč skrz odvětrávací otvor ... mazivo WD-40. Pohon několikrát spusťte tam a zpět, aby se mazivo rovnoměrně nanoslo na celou závitovou tyč.

**Technická specifikace**

|   |  |
|---|--|
| <b>Napětí a výkon motoru:</b> 24VDC 40W | <b>Napájení:</b> 220VAC                          |
| <b>Rychlost otáčení:</b> 200 RPM        | <b>Rychlost pohonu:</b> 1.6 cm/s                 |
| <b>Max. délka ramena(zdvih):</b> 300 mm | <b>Max.nepřetržitý čas běhu motoru:</b> 5 min.   |
| <b>Max.délka křídla :</b> 2,2 m         | <b>Max. váha křídla:</b> 180 kg                  |
| <b>Provozní teplota:</b> -25°C ~ +50°C  | <b>Třída ochrany:</b> IP55, (ovládací box IP 44) |
| <b>Max. úhel otevření:</b> 110 stupňů   | <b>Váha pohonu:</b> 13 kg                        |

**Dodavatel:**

BREIN, s.r.o.  
Ve Žlíbku 1800/77  
193 00 Praha 9  
Tel.: 281 922 910

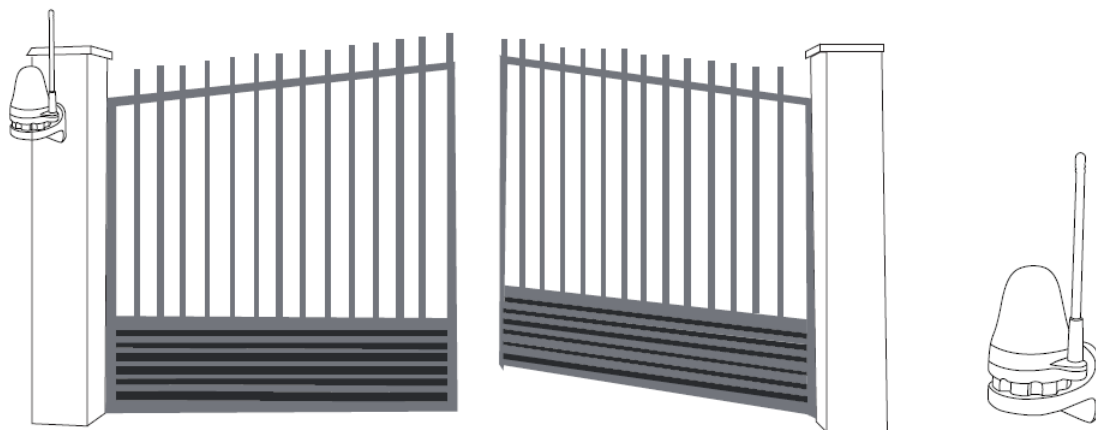
**Autorizovaný servis:**

PM Servis  
Na Barikádách 670  
193 00 Praha 9  
Mobil: 777 302 060

## Výstražný maják

Z bezpečnostních důvodů si nejprve přečtěte tuto uživatelskou příručku.

Před zapojením se ujistěte, že je napájení vypnuto, produkt je vyroben bez pojistky;



### Technická specifikace

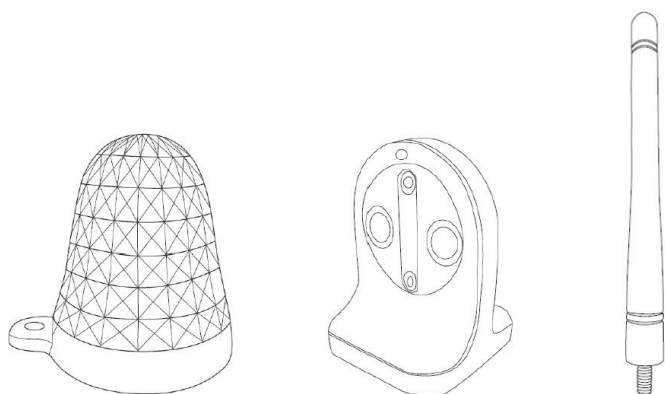
Pracovní napětí: 12-230V AC / DC

Napájecí kapacita: <3W

Frekvence blesku: 1HZ

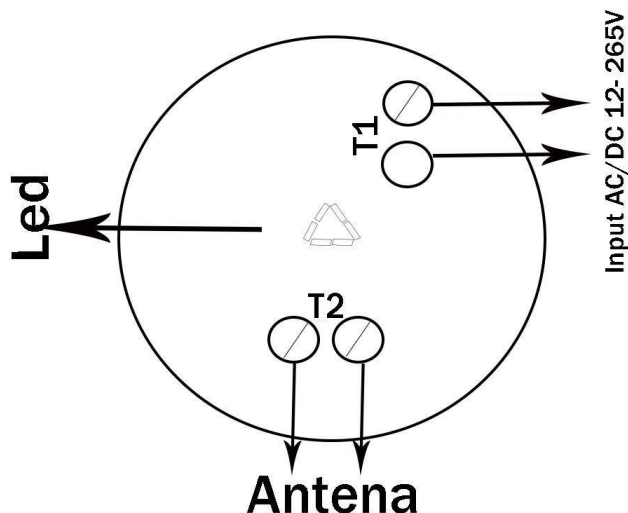
Pracovní teplota: -20 ° ~ + 60 °C

Úroveň IP: IP54



### Elektrické vedení

1. svorka T 1 slouží pro připojení vstupního napájení ; pracovní napětí je 12-230V AC / DC.
2. svorka Tl 2 slouží k připojení antény vysokofrekvenčního ovladače k prodloužení efektivní pracovní vzdálenosti.



### Návod

Po zapnutí lampy začne LED blikat v 1HZ (výchozí nastavení).

SW1 je přepínač pro výběr blikajícího nebo zapnutého režimu lampy. CAP short spojuje 2 piny; lampa je v režimu blikání. Vyjměte CAP ze 2 pinů, lampa je v zapnutém režimu.

Budte opatrní, celá deska obsahuje komponenty s vysokým napětím. Před otevřením krytu vždy zkontrolujte, zda je vypnuto napájení.

### Instalace

Otevřete balení; vyjměte výrobky a veškeré příslušenství. Demontáž antény otáčením proti směru hodinových ručiček.

Pomocí upevňovacího otvoru držáku označte 2 otvory na zdi.

Vrtání dvou otvorů o průměru 6 mm a jednoho otvoru o průměru 10 mm. Poté vložte expanzní zátku do otvorů o průměru 6 mm. Dráty protáhněte otvorem o průměru 10 mm.

Vsuňte napájecí kabel a anténu skrz otvory v držáku. A připevněte držák ke zdi pomocí 4mm \* 30mm samořezných šroubů.

Napájecí kabel a anténu protáhněte otvory pro kabely ve spodní základně a spodní základnu připevněte k držáku pomocí dodaných šroubů 4 mm \* 10 mm.

Připojte vodič a anténu ke správným svorkám. Vraťte kryt zpět a ujistěte se, že je kryt se spodní základnou bez mezery.

Poté zašroubujte anténu a otočte ji ve směru hodinových ručiček, aby byla pevně utažena.

Držák a lampu vždy instalujte kolmo k zemi. Vodorovná instalace může způsobit, že se do lampy dostane déšť a poškodí se deska. Připojení do řídicí jednotky proveďte do svorek dle návodu řídicí jednotky.

## **FOTOBUŇKY**

Fotobuňky musí být přivařeny nebo přišroubovány k sloupku nebo namontovány přímo na zeď pomocí dodaných zátek a šroubů. Připojovací kabely mohou být zasunuty přes zadní nebo spodní část krabice, záleží na případech použití.

Před instalací si prosím pozorně přečtěte tuto příručku.

Fotobuňky jsou bez pojistky, proto se před instalací ujistěte, že je vypnuto napájení.

### **Obsah balení:**

Vysílač fotobuňky s gumovým těsněním, Přijímač fotobuňky s gumovým těsněním, Samořezné šrouby, Expanzní zátky, Šrouby s čepem

### **TECHNICKÁ DATA:**

Napájení: AC / DC 12-24V

Pracovní proud: Převodník:  $\leq 30$  mA; Přijímač:  $\leq 50$  mA

Infračervená vlnová délka: 890 nm

Provozní vzdálenost: 12M

Výstup relé kontaktů přijímače: Max. 1A při 24 V DC

Provozní teplota:  $-20 + \sim + 70$  °C

Úhel přijímače infračerveného paprsku lze nastavit:  $0 \sim 90$  °

N.C. nebo N.O. Lze nastavit pomocí propojky na fotobuňce přijímače

Stupeň krytí: IP54

### **INSTALAČNÍ POKYNY:**

Fotobuňky by měly být instalovány ve výšce více než 20 cm nad zemí. Vzdálenost mezi vysílačem a přijímačem by měla být větší než 50 cm.

Uživatel by měl instalovat fotobuňky mimo přímý sluneční svit nebo mimo jiný silný světelný zdroj, aby byly neustále funkční.

Neinstalujte jiný infračervený vysílač v efektivní vzdálenosti od přijímače.

Nepoužívejte tuto fotobuňku na instalace, ve kterých jsou dvě nebo více fotobuněk nainstalovány paralelně a těsně vedle sebe.

### **Instalace**

1. Odstraňte gumové těsnění na zadní straně jednotky a použijte jej jako šablonu pro vyznačení tří otvorů pro šrouby (viz obr. 2).
2. Vyvrtejte otvory (podrobnosti o vrtání viz obr. 5).
3. Otevřete krabici fotobuňky posunutím krytu krabice nahoru asi o 1 cm a poté zvednutím krytu otevřete vnitřní stranu schránky (viz obr. 3).
4. Nasadte těsnění na zadní část základny krabičky a poté přišroubujte krabici ke zdi pomocí dodaných šroubů a zátek (viz obr. 7).
5. Připojte svorkovnici podle pokynů pro zapojení uvedených níže.

Poznámka: Pokud musíte při zapojování vyjmout desku fotobuňky ze základny, postupujte následovně: Po dokončení zapojení vložte desku zpět do krabice (viz obr. 4, obr. 6).

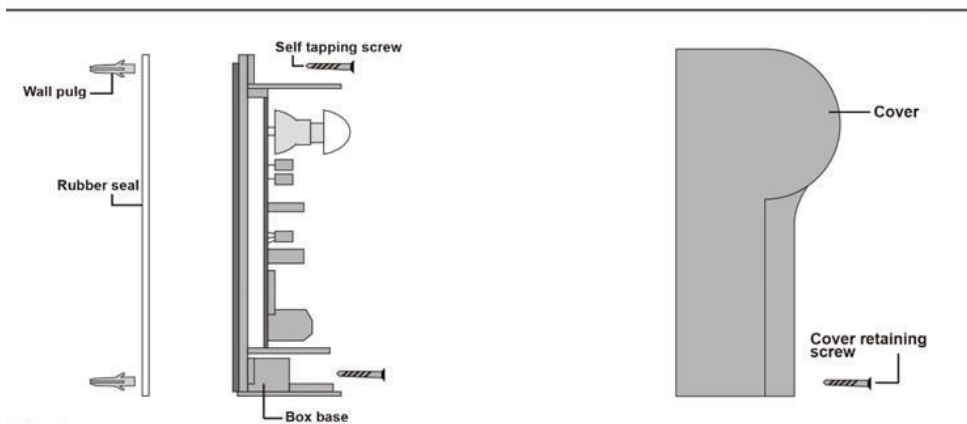


Fig.1

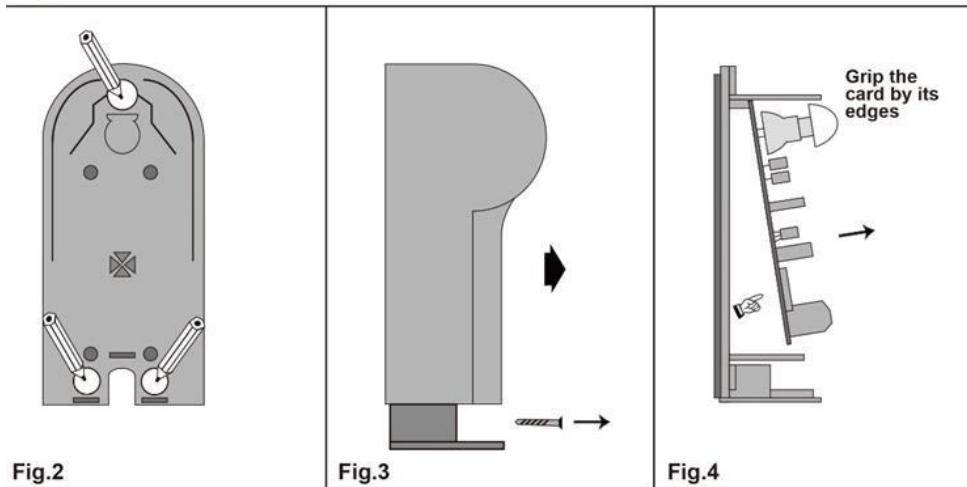


Fig.2

Fig.3

Fig.4

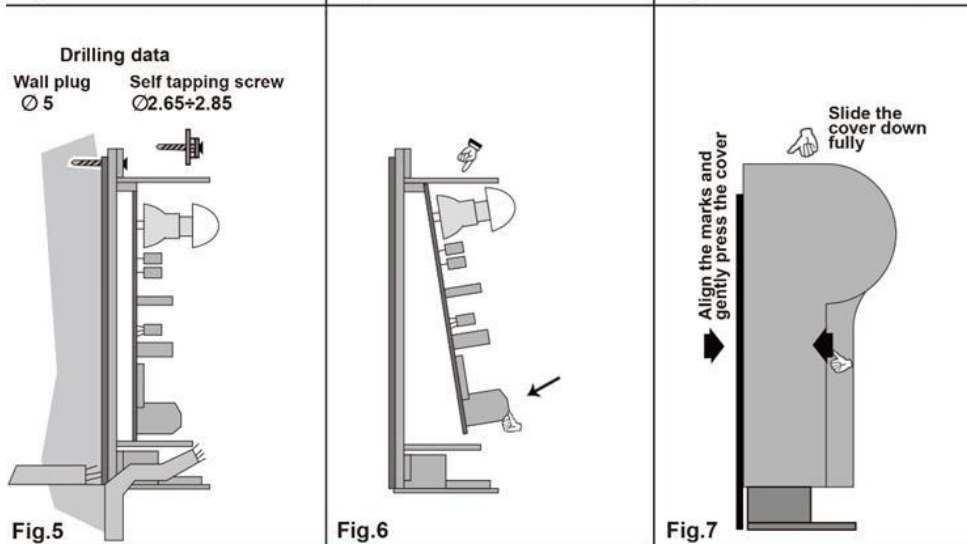


Fig.5

Fig.6

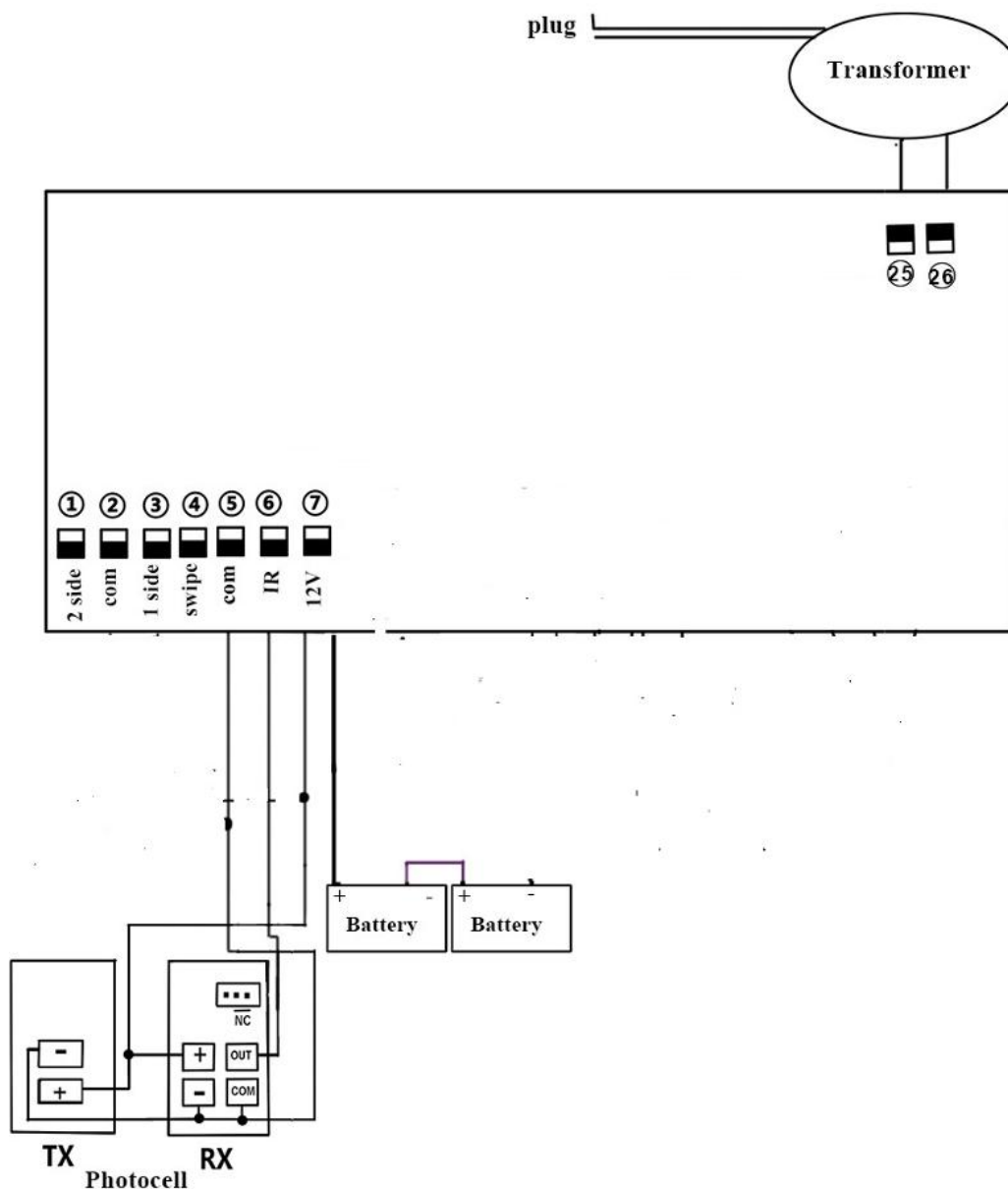
Fig.7

S deskou plošných spojů a součástkami zacházejte opatrně. Netlačte na desku. Nepoužívejte nástroje. Jinak může dojít k poškození fotobuněk.

## Elektrické vedení

Připojte podle schématu zapojení na obr. níže.

Nastavte N.O. nebo N.C. ovládní pomocí propojky na fotobuňce přijímače viz obr. níže. Vždy se řiďte pokyny k zapojení řídicí jednotky, ke které připojujete fotobuňky.



Po dokončení zapojení zkontrolujte zarovnání mezi vysílačem a přijímačem, abyste zajistili efektivní práci fotobuněk. Zapnutím po správném zapojení uživatel zjistí, že se LED kontrolka rozsvítí (nastaví N.O. přes propojku) nebo zhasne (nastaví N.C. přes propojku), když jsou jednotky správně zarovnané.

### DŮLEŽITÉ:

POUŽÍVEJTE SPRÁVNÝ TYP KABELU. Kabely by měly mít průřez alespoň 0,5mm.

## **Asistenční služba – HOTLINE**

V případě, že narazíte na problém se kterým si nebudete moci poradit, pak kontaktujte telefonicky našeho servisního technika, který Vám poradí další postup.

Většina problémů s pohony vrat lze vyřešit telefonicky, tak neváhejte zavolat !

**MOBIL: 777 302 060**

**pondělí- pátek 9-17h**

### **PM SERVIS**

Na Barikádách 670

196 00 Praha 9

### ***Kontakt na dodavatele:***

BREIN, s.r.o.

Ve žlábku 1800/77

193 00 Praha 9

tel: 281 922 910

mail: [info@brein.cz](mailto:info@brein.cz)