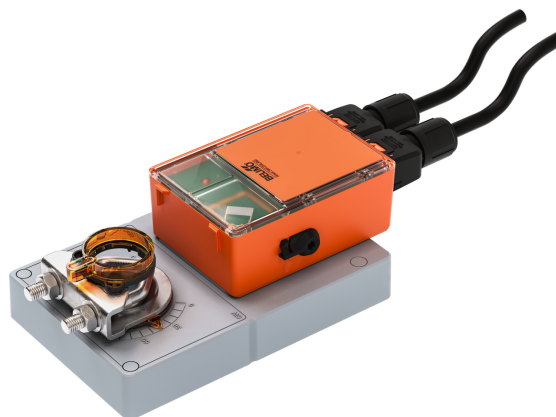


Klapkový pohon pro ovládání klapek v technických zařízeních budov

- Krouticí moment motoru 40 Nm
- Jmenovité napětí AC 100...240 V
- Řízení otevř.-zavř., 3bodové
- Doba přestavení motoru 35 s (35...150 s)
- Se 2 integrovanými pomocnými spínači
- S přípojovacím kabelem



Obrázek se může lišit od produktu

## Technická data

<b>Elektrická data</b>	Jmenovité napětí	AC 100...240 V
	Frekvence jmenovitého napětí	50/60 Hz
	Funkční rozsah	AC 85...265 V
	Příkon za provozu	5.5 W
	Příkon v klidové poloze	1 W
	Příkon pro dimenzování vodičů	13 VA
	Pomocný spínač	2x SPST (Single Pole, Single Throw)
	Spínací kapacita pomocného spínače	1 mA...0.2 A, AC 30...250 V
	Spínací body pomocného spínače	S1/S2: 10% / S4/S5: 90% (konfigurovatelné pomocí Belimo Assistant 2)
	Přípojení napájení/řízení	Kabel 1 m 3x 0.75 mm <sup>2</sup> [18 AWG], bezhalogenový
	Pomocný spínač přípojení	Kabel 1 m 4x 0.75 mm <sup>2</sup> [18 AWG], bezhalogenový
	Paralelní provoz	See Electrical Installation or contact your local Belimo representative
	<b>Funkční data</b>	Krouticí moment motoru
Směr pohybu motoru		otáčení ve směru hodinových ručiček (cw)
Poznámka ke směru pohybu		volitelný pomocí Belimo Assistant 2
Ruční nastavení		s boční pákou, lze uzamknout
Pracovní úhel		Max. 95°
Poznámka k pracovnímu úhlu		lze elektronicky omezit z obou stran pomocí Belimo Assistant 2
Doba přestavení motoru		35 s / 90°
Proměnná doby přestavení motoru		35...150 s
Hladina akustického výkonu motoru		60 dB(A)
Mechanické rozhraní		Univerzální třmen otočný 12...26.7 mm
Ukazatel polohy	Mechanické, přípojitelné	
<b>Bezpečnostní data</b>	Ochranná třída IEC/EN	II, vyztužená izolace
	Stupeň krytí IEC/EN	IP54
	EMC	CE dle 2014/30/EU
	Směrnice o nízkém napětí	CE dle 2014/35/EU
	Certifikace IEC/EN	IEC/EN 60730-1 a IEC/EN 60730-2-14
	Typ akce	Typ 1
	Jmenovité rázové napětí napájení/řízení	2.5 kV

<b>Bezpečnostní data</b>	Jmenovité rázové napětí pomocného spínače	2.5 kV
	Stupeň znečištění	3
	Podmínky prostředí provoz	Třída 3K23 podle IEC 60721-3-3
	Vlhkost okolí	Max. 95% r.v., nekondenzační
	Okolní teplota	-30...55°C [-22...131°F]
	Poznámky k okolní teplotě	až do 60°C [140°F], max. 2 h/den
	Podmínky prostředí doprava	Třída 2K11 podle IEC 60721-3-2
	Podmínky prostředí skladování	Třída 1K21 podle IEC 60721-3-1
	Skladovací teplota	-40...80°C [-40...176°F]
	Údržba	bezúdržbové

### Bezpečnostní pokyny



- Přístroj byl navržen pro použití ve stacionárních topných, ventilačních a klimatizačních systémech a nesmí být používán mimo specifikovanou oblast použití, zejména v letadlech nebo v jiných dopravních prostředcích ve vzduchu.
- Venkovní aplikace: možné pouze v případě, že (mořská) voda, sníh, led, sluneční záření nebo agresivní plyny přímo nezasahují do zařízení a je zajištěno, že okolní podmínky zůstanou trvale v mezích dle technického listu.
- Pozor: Síťové napětí!
- Instalaci smí provádět pouze vyškolené osoby. Během instalace musí být dodrženy všechny platné zákonné a lokální předpisy pro instalaci.
- Přístroj smí být otevřen pouze ve výrobním závodě. Neobsahuje žádné uživatelem vyměnitelné nebo opravitelné části.
- Pro výpočet potřebného krouticího momentu je třeba dodržet specifikace výrobců klapek týkající se průřezu a konstrukce, jakož i instalační podmínky a podmínky pro větrání.
- Přístroj obsahuje elektrické a elektronické součásti a nesmí být likvidován jako domovní odpad. Je třeba respektovat místní předpisy a aktuálně platnou legislativu.

### Vlastnosti výrobku

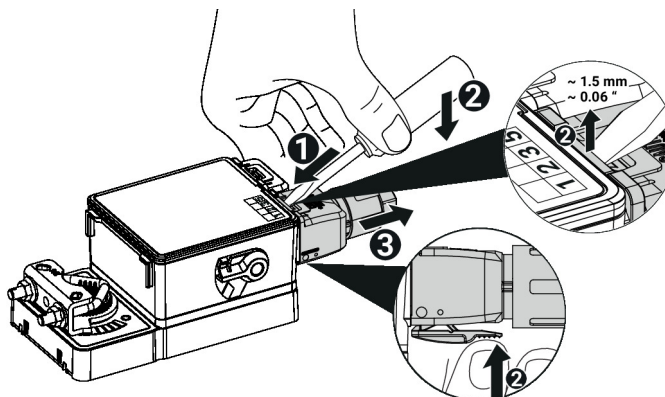
<b>Vizuální stavový displej</b>	Zařízení signalizuje svůj provoz pomocí zelené LED diody.
<b>Konfigurovatelné zařízení</b>	Výrobní nastavení pro nejběžnější aplikace. Parametry lze měnit prostřednictvím NFC (Near Field Communication) pomocí Belimo Assistant 2.
<b>Snadná přímá montáž</b>	Jednoduchá přímá montáž na hřídel klapky s univerzálním třmenem, doplněné mechanismem proti přetočení pohonu.
<b>Ruční ovládání</b>	Možnost ručního ovládání boční pákou (převodovka je odpojena po dobu, kdy je páka aktivována nebo je uzamčena). Ruční ovládání se stojícím pohonem se používá pro instalaci, uvedení do provozu a údržbu aplikace.
<b>Nastavitelný pracovní úhel</b>	Nastavitelný úhel otáčení s elektrickými koncovými dorazy. Nastavení regulačního rozsahu (Min - Max) se provádí pomocí aplikace Belimo Assistant 2.
<b>Vysoká funkční bezpečnost</b>	Pohon je jištěn proti přetížení, nepotřebuje koncové spínače a automaticky se zastaví na koncových dorazech.
<b>Inovativní motorizace</b>	Pohon využívá výkonný mikročip Belimo M600 v kombinaci s metodou INFORM. Poskytuje plný rozběhový moment z klidu s vysokou přesností (bezsenzorový pohon INFORM-Drive od Prof. Schrödl).

## Vlastnosti výrobku

**Flexibilní signalizace** Pohon je vybaven dvěma nastavitelnými pomocnými spínači (blokovací relé) pro zobrazení koncových poloh klapky. S1 a S2 se zavrou, když je hodnota nižší než nakonfigurovaný spínací bod (2...98 %). S4 a S5 jsou sepnuty, když je hodnota vyšší než nakonfigurovaný spínací bod (2...98 %).

Nastavení se provádí pomocí aplikace Belimo Assistant 2.

**Připojení** Kabel lze připojit a odpojit ze zařízení.



## Příslušenství

Nástroje	Popis	Typ
	Servisní nástroj pro nastavení kabelového a bezdrátového připojení, provoz na místě a řešení problémů.	Belimo Assistant 2
	Belimo Assistant Link Převodník Bluetooth a USB na NFC a MP-Bus pro konfigurovatelné a komunikativní pohony Belimo	LINK.10
Elektrické příslušenství	Popis	Typ
	Připojovací kabel 100...240 V, 1 m FRNC, 3x 0.75 mm <sup>2</sup> /18 AWG	A.EISC.16
	Připojovací kabel pro pomocný spínač, 1 m FRNC, 4x 0.5 mm <sup>2</sup> /20 AWG	A.EISC.19
	Připojení svorky compl. IP65 100...240 V	A.EIST.13
	Připojení svorky compl. IP65 pro pomocný spínač	A.EIST.16
Mechanické příslušenství	Popis	Typ
	Páka pohonu pro standardní třmen	AH-GMA
	Kulový kloub vhodný pro páku klapky KH8 / KH10	KG10A
	Páka klapky šířka drážky 8.2 mm, rozsah třmenu ø14...25 mm	KH10
	Mechanismus proti přetočení 230 mm, Balení 20 ks.	Z-ARS230
	Montážní sada pro ovládání táhlem pro montáž na plochu	ZG-GMA
	Ukazatel polohy	S.MISPI.10

## Elektrická instalace


**Pozor: Síťové napětí!**

Pohony mohou být zapojeny paralelně, pokud nejsou mechanicky propojeny. Musí být dodržena spotřeba energie a vstupní impedance.

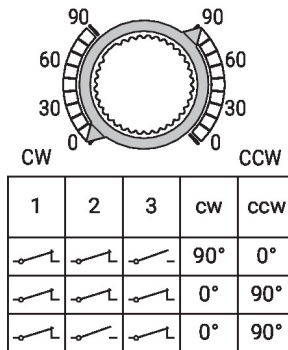
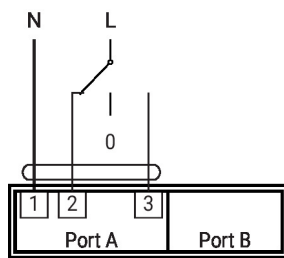
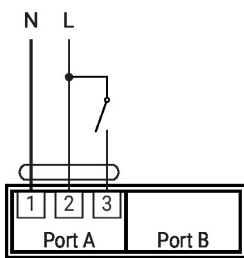
Průřez kabelu (mm<sup>2</sup>) musí být stanoven na základě údajů o výkonu akčních členů (VA, W), odporu kabelu, počtu akčních členů a celkové délky kabelu podle elektrotechnických zásad. Vysoké úbytky napětí na instalačních kabelech mohou ovlivnit funkci pohonu, pokud například není dodržen rozsah jmenovitého napětí (AC/DC).

### Elektrická instalace

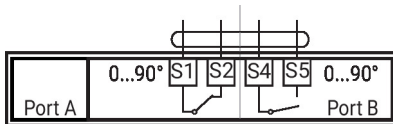
#### Barvy žil:

- 1 = modrá
- 2 = hnědá
- 3 = bílá
- S1 = fialová
- S2 = červená
- S4 = oranžová
- S5 = růžová

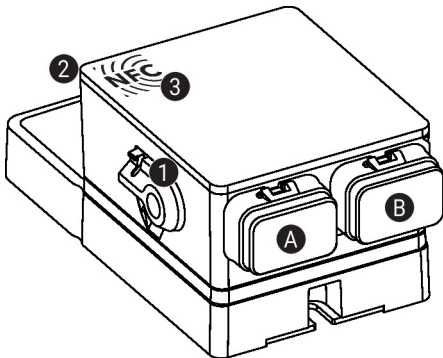
AC 100...240 V, otevřeno/zavřeno    AC 100...240 V, 3bodové



#### Pomocný spínač



### Ovládací prvky a ukazatele



#### 1 Páka pro ruční ovládání

- Otočit pákou proti směru hod.ruček do koncové polohy:
  - Vyřazení převodu, ruční ovládání je možné
- Vrátit páku po směru hod.ruček do výchozí polohy:
  - Zapojení převodu, následuje standardní režim

#### 2 Stavový displej, LED zelená

- LED on: v provozu
- LED bliká: Připojit zařízení s Belimo Assistant 2 pro další informace
- LED off: Bez napájení

#### 3 NFC interface

- A** Port A, viz Elektrická instalace
- B** Port B, viz Elektrická instalace

### Servis

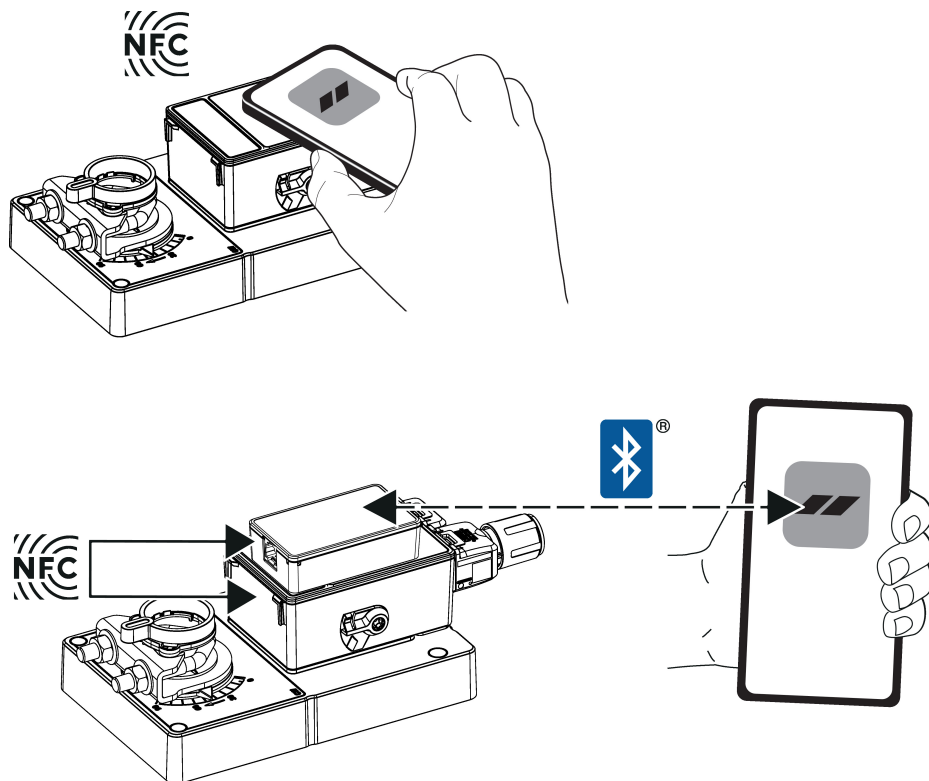
Pomocí Belimo Assistant 2 lze upravovat parametry zařízení. Belimo Assistant 2 může pracovat na mobilním telefonu, tabletu nebo PC. Dostupné možnosti připojení se liší v závislosti na hardwaru, na kterém je Belimo Assistant 2 nainstalován.

Další informace o Belimo Assistant 2 naleznete ve Stručné příručce – Belimo Assistant 2.

**Bezdrátové připojení**

K zařízením Belimo označeným logem NFC lze přistupovat buď přímo pomocí chytrého telefonu s NFC, nebo pomocí Belimo Assistant Link nebo ZIP-BT-NFC a telefonu s Bluetooth.

Zarovnejte smartphone podporující NFC nebo Belimo Assistant Link s logem NFC na tak, aby byly obě antény NFC umístěny nad sebou.

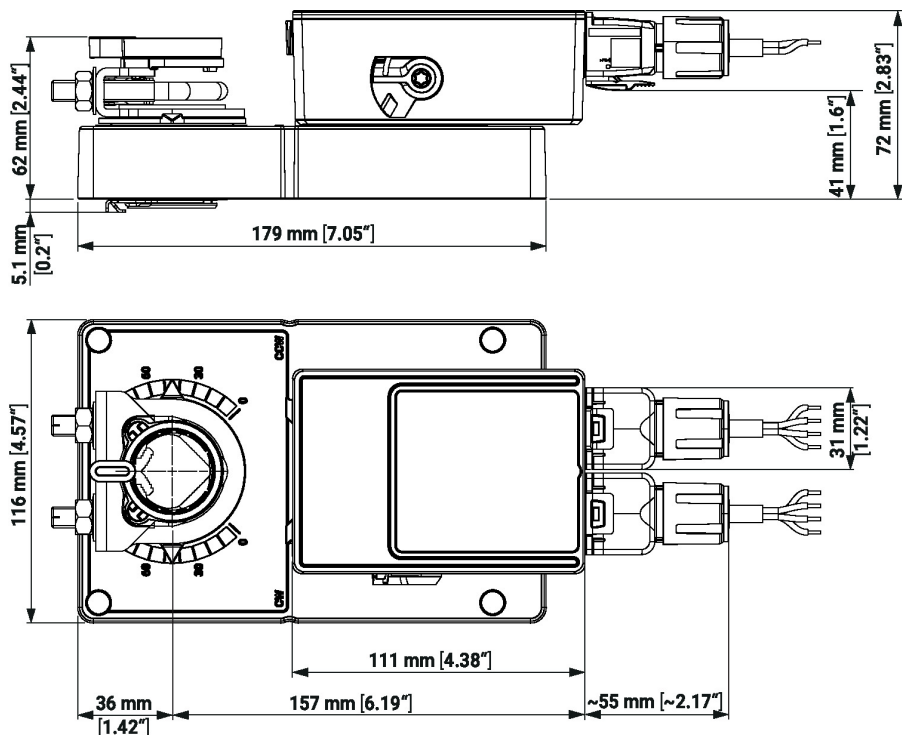
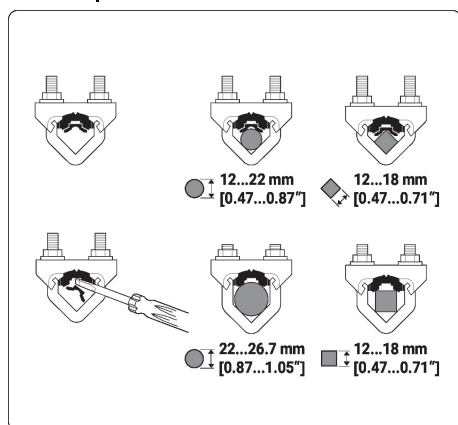


**Rozměry**

**Délka táhla**

	Min. 52 mm [2.05"]
	Min. 20 mm [0.75"]

**Rozsah upínání**



## Další dokumentace

- Stručný průvodce – Belimo Assistant 2