



VENTILÁTORY DO DOMÁCNOSTÍ





„NÍZKOPROFILOVÉ“ VENTILÁTORY *in* SÉRIE

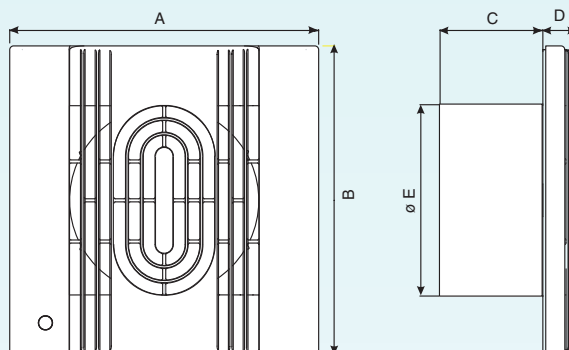




„NÍZKOPROFILOVÉ“ VENTILÁTORY in SÉRIE

- Axialní ventilátory pro odsávání vzduchu přímo a nebo pomocí potrubí. Vhodné pro instalaci do stěny, do stropu a okna (s použitím příslušenství).
- Tenká mřížka s originálním a inovovaným designem.
- Rychlá a funkční instalace bez použití šroubů.
- Všechny modely jsou dodávány se světelnou signalizací chodu.
- Upevnění na stěnu se provádí pomocí dvou šroubů.
- Redukovaný vnitřní rozměr pro umožnění instalace tam kde hned za stěnou je zahnuté koleno potrubí.
- Celá série se skládá z 22 modelů 100-120-150 mm, standard a timer verze. U vybraných modelů kuličková ložiska.
- Vysoký výkon průtoku vzduchu, nízká úroveň hluku a spotřeby elektrické energie díky dokonalé studii toku vzduchu a tvaru vrtule ventilátoru. Výkon testovaný ve shodě s UNI 10531. Úroveň hluku testovaná ve shodě s UNI EN ISO 3741.

Rozměry



Model	A	B	C	D	E
IN 10/4 PIR	160	160	53	18	∅ 100
IN 12/5 PIR	180	180	53	19	∅ 120
IN 15/6 PIR	210	210	66	20	∅ 150

- Výkon a hlučnost testována na ventilátorech (IN 10/4, IN 12/5, IN 15/6) podle standardů v IMQ Laboratória.
- Důsledný výběr komponentů: ABS + plněný polypropylén.
- Stupeň krytí: IPX4 v souladu se standardem EN 60529.
- Dvojitá ochrana, vodič PE není nutný.
- Napětí: 220-240 V, 50 Hz.
- V souladu se standardem EN 60335-2-80.
- Mezinárodní značka zkušebny, vydaná zkušebnou IMQ.
- Pracovní teplota 45°C.

Technické parametry

Model	Kód	Velikost otvoru (mm)	Výkon m ³ /h	W	Jmen. napětí a frekvence	Max. tlak mm H ₂ O	dB (A) 3 m	Hmotnost kg
IN 10/4 C	OW 510 9	100	80 (105)*	13	220-240 V 50Hz	2,8	35,6	0,5
IN 10/4 CT	OW 513 4	100	80 (105)*	13	220-240 V 50Hz	2,8	35,6	0,5
IN BB 10/4	OW 525 8	100	105	13	220-240 V 50Hz	2,8	35,6	0,5
IN BB 10/4 T	OW 528 2	100	105	13	220-240 V 50Hz	2,8	35,6	0,5
IN 10/4 HT	OW 543 1	100	105	13	220-240 V 50Hz	2,8	35,6	0,5
IN 10/4 PIR	OW 546 4	100	105	13	220-240 V 50Hz	2,8	35,6	0,5
IN 12/5 C	OW 511 8	120	120 (180)*	18	220-240 V 50Hz	4,6	38,8	0,6
IN 12/5 CT	OW 514 2	120	120 (180)*	18	220-240 V 50Hz	4,6	38,8	0,6
IN BB 12/5	OW 526 6	120	180	18	220-240 V 50Hz	4,6	38,8	0,6
IN BB 12/5 T	OW 529 0	120	180	18	220-240 V 50Hz	4,6	38,8	0,6
IN 12/5 HT	OW 544 9	120	180	18	220-240 V 50Hz	4,6	38,8	0,6
IN 12/5 PIR	OW 547 2	120	180	18	220-240 V 50Hz	4,6	38,8	0,6
IN 15/6 C	OW 512 6	150	260 (330)*	30	220-240 V 50Hz	6,2	42,2	0,8
IN 15/6 CT	OW 515 9	150	260 (330)*	30	220-240 V 50Hz	6,2	42,2	0,8
IN BB 15/6	OW 527 4	150	330	30	220-240 V 50Hz	6,2	42,2	0,8
IN BB 15/6 T	OW 530 8	150	330	30	220-240 V 50Hz	6,2	42,2	0,8
IN 15/6 HT	OW 545 6	150	330	30	220-240 V 50Hz	6,2	42,2	0,8
IN 15/6 PIR	OW 548 0	150	330	30	220-240 V 50Hz	6,2	42,2	0,8

* Výkon v závorce platí po mechanickém odstranění zpětné klapky.



Ventilátory s automatickou mřížkou
***in* A SÉRIE**

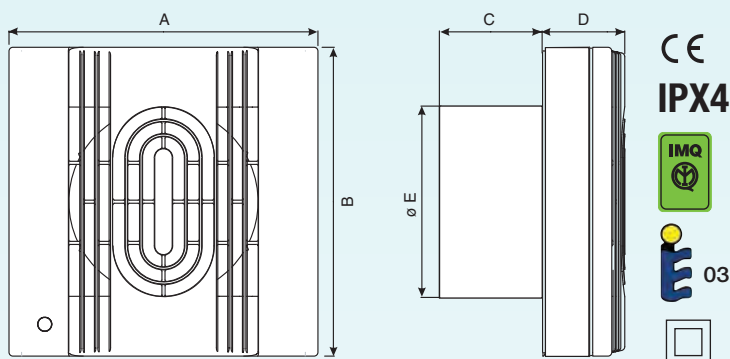




VENTILÁTORY S AUTOMATICKOU MŘÍŽKOU *in* A SÉRIE

- Axialní ventilátory pro odsávání vzduchu přímo a nebo pomocí potrubí. Vhodné pro instalaci do stěny, do stropu a okna (s použitím příslušenství).
- Mřížka dodávaná s automatickými elektricky ovládanými žaluziemi.
- Originální inovovaný design.
- Všechny modely jsou dodávány se světelnou signalizací chodu.
- Rychlá a snadná instalace s originálním zaklapávacím systémem bez šroubů.
- Upevnění na stěnu se provádí pomocí dvou šroubů.
- Redukovaný vnitřní rozměr umožňuje instalaci tam, kde je hned za stěnou zahnuté koleno potrubí.
- Celá série se skládá z 24 modelů 100-120-150 mm, standard, timer verze, se snímačem vlhkosti a nebo PIR senzorem a motorem s kuličkovými ložisky u některých modelů.
- Vysoký výkon průtoku vzduchu, nízká úroveň hluku a spotřeby elektrické energie díky dokonalé studii toku vzduchu a tvaru vrtule ventilátoru.

Rozměry



Model	A	B	C	D	E
SÉRIA IN 10/4 A	160	160	53	42	Ø 100
SÉRIA IN 12/5 A	180	180	53	43	Ø 120
SÉRIA IN 15/6 A	210	210	66	44	Ø 150

- Důsledný výběr komponentů: ABS + plněný polypropylén.
- Stupeň krytí: IPX4 v souladu se standardem EN 60529.
- Dvojitá ochrana, vodič PE není nutný.
- Napětí: 220-240 V, 50 Hz.
- V souladu se standardem EN 60335-2-80.
- Mezinárodní značka zkušebny, vydaná zkušebnou IMQ.
- Pracovní teplota 45°C.

Technické parametry

Model	Kód	Velikost otvoru (mm)	Výkon m ³ /h	W	Jmen. napětí a frekvence	Max. tlak mm H ₂ O	dB (A) 3 m	Hmotnost kg
IN 10/4 A	OW 504 3	100	110	16	220-240 V 50Hz	2,8	35,6	0,6
IN 10/4 A T	OW 516 7	100	110	16	220-240 V 50Hz	2,8	35,6	0,6
IN 10/4 A HT	OW 519 1	100	110	16	220-240 V 50Hz	2,8	35,6	0,6
IN 10/4 A PIR	OW 522 5	100	110	16	220-240 V 50Hz	2,8	35,6	0,6
IN BB 10/4 A	OW 531 6	100	110	16	220-240 V 50Hz	2,8	35,6	0,6
IN BB 10/4 A T	OW 534 0	100	110	16	220-240 V 50Hz	2,8	35,6	0,6
IN BB 10/4 A HT	OW 537 3	100	110	16	220-240 V 50Hz	2,8	35,6	0,6
IN BB 10/4 A PIR	OW 540 7	100	110	16	220-240 V 50Hz	2,8	35,6	0,6
IN 12/5 A	OW 505 0	120	185	21	220-240 V 50Hz	4,2	38,8	0,7
IN 12/5 A T	OW 517 5	120	185	21	220-240 V 50Hz	4,2	38,8	0,7
IN 12/5 A HT	OW 520 9	120	185	21	220-240 V 50Hz	4,2	38,8	0,7
IN 12/5 A PIR	OW 523 3	120	185	21	220-240 V 50Hz	4,2	38,8	0,7
IN BB 12/5 A	OW 532 4	120	185	21	220-240 V 50Hz	4,2	38,8	0,7
IN BB 12/5 A T	OW 535 7	120	185	21	220-240 V 50Hz	4,2	38,8	0,7
IN BB 12/5 A HT	OW 538 1	120	185	21	220-240 V 50Hz	4,2	38,8	0,7
IN BB 12/5 A PIR	OW 541 5	120	185	21	220-240 V 50Hz	4,2	38,8	0,7
IN 15/6 A	OW 506 8	150	340	33	220-240 V 50Hz	6,2	42,2	0,9
IN 15/6 A T	OW 518 3	150	340	33	220-240 V 50Hz	6,2	42,2	0,9
IN 15/6 A HT	OW 521 7	150	340	33	220-240 V 50Hz	6,2	42,2	0,9
IN 15/6 A PIR	OW 524 1	150	340	33	220-240 V 50Hz	6,2	42,2	0,9
IN BB 15/6 A	OW 533 2	150	340	33	220-240 V 50Hz	6,2	42,2	0,9
IN BB 15/6 A T	OW 536 5	150	340	33	220-240 V 50Hz	6,2	42,2	0,9
IN BB 15/6 A HT	OW 539 9	150	340	33	220-240 V 50Hz	6,2	42,2	0,9
IN BB 15/6 A PIR	OW 542 3	150	340	33	220-240 V 50Hz	6,2	42,2	0,9



TECHNICKÉ PARAMETRY – FUNKCE – APLIKACE

in SÉRIE



Timer, HT, PIR

Timer

Když je ovládací kontakt připojený na více jak 5 sekund k napětí, ventilátor se spustí na dobu nastavenou elektronickým časovačem.

Časovač je nastavený standardně na čas 15 minut a je ho možné změnit v rozmezí od 2 do 20 minut.

Funkce infračerveného senzoru PIR

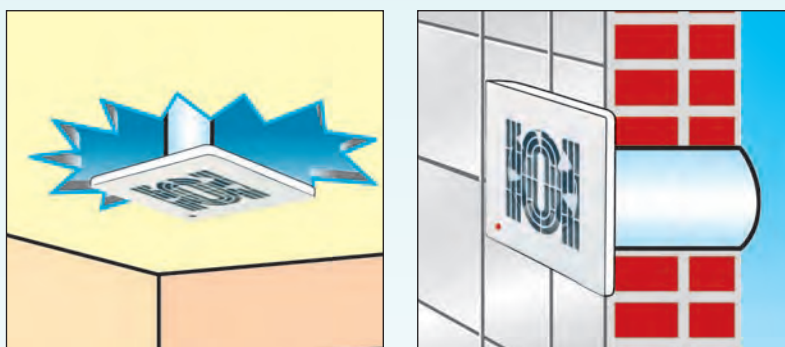
Ventilátor se automaticky zapíná, pokud infra senzor detekuje pohyb v místnosti. Pokud osoby opustí místnost, ventilátor zůstane v provozu po dobu nastavenou na elektronickém časovači.

HT (Snímač vlhkosti a elektronický timer)

Ventilátor se zapíná automaticky vždy, když vlhkost v místnosti překročí nastavenou hodnotu. Hodnotu požadované vlhkosti je možné nastavit v rozmezích od 40% do 90%.

Manuálně je možné změnit čas doběhu pomocí potenciometru.

Aplikace



Zmenšené rozměry umožňují instalaci do různých druhů potrubí.



Příslušenství pro rychlou montáž do okna.



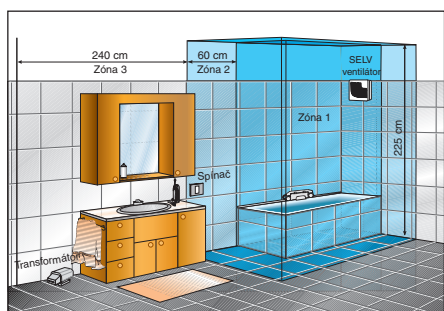
SELV 12 V in SÉRIE

- SELV (Safety Extra Low Voltage) verze pracující s 12 V střídavým napětím s použitím axiálního ventilátoru IN 10/4 určená k přepravě vzduchu přes potrubí a nebo přímo ven.

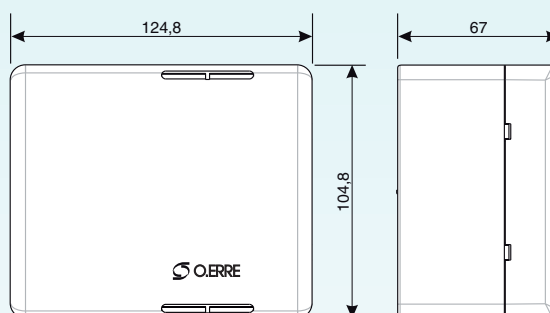
- Tento ventilátor může být instalován v bezpečnostních zónách 1 a 2 definovaných v IEC 364-7 část 7, ve kterých je riziko úrazu elektrickým proudem vysoké.

- Ventilátor IN 10/4 SELV v kombinaci s bezpečnostním transformátorem 12 V napětí umožňuje umístit ventilátor přímo do prostoru sprchy, protože i při náhodném přímém kontaktu nehrozí nebezpečí úrazu elektrickým proudem. Zdroj napětí 12 V musí být umístěn minimálně v zóně 3.

Podrobnější specifikaci jednotlivých bezpečnostních zón najdete na straně 43.



Rozměry transformátoru



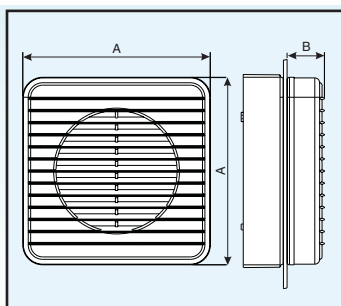
Se zdrojem malého napětí 12 V je možné vytvořit 4 různé verze ventilátorů:

- 1) Basic: Ventilátor + zdroj 12 V.
- 2) Pull Cord: Ventilátor + zdroj napětí 12 V vybavený šňůrkovým spínačem ON/OFF.
- 3) Timer: Ventilátor + zdroj napětí 12 V s elektronickým časovačem nastavitelným v rozsahu od 2 do 30 minut.
- 4) HT: Ventilátor + zdroj napětí 12 V vybavený elektronickým obvodem pro zapnutí ventilátoru, pokud vlhkost překročí nastavenou hodnotu.

Technické parametry

Model	Kód	Výkon m ³ /h	W	Jmen. napětí a frekvence	Max. tlak mm H ₂ O	dB (A) 3 m	Hmotnost kg
IN 10/4 SELV 12 V	OW 557 1	105	15	220-240 V 50Hz	2,8	35,6	0,5
IN 10/4 SELV 12 V Pull Cord	OW 560 5	105	15	220-240 V 50Hz	2,8	35,6	0,5
IN 10/4 SELV 12 V Timer	OW 558 9	105	15	220-240 V 50Hz	2,8	35,6	0,5
IN 10/4 SELV 12 V HT	OW 559 7	105	15	220-240 V 50Hz	2,8	35,6	0,5

Příslušenství IN série



Window kit

Příslušenství pro montáž do okna a nebo panelu. **Window kit** je vhodný pro instalaci do jednoduchého a nebo zdvojeného skla, dřevěného panelu a dalších materiálů tloušťky od 3 do 20 mm.

Model	Kód	A	B	Velikost otvoru
Kit Finestra 10/4	OW 591 0	155	31	132,5 ÷ 145
Kit Finestra 12/5	OW 592 8	175	31	152,5 ÷ 165
Kit Finestra 15/6	OW 593 6	211	31	186 ÷ 195

• Gravitační žaluzie • Mřížka • Elektronické ovládání: strana 109.



„NÍZKOPROFILOVÉ“ MALÉ AXIÁLNÍ VENTILÁTORY *in 9/3,5”*





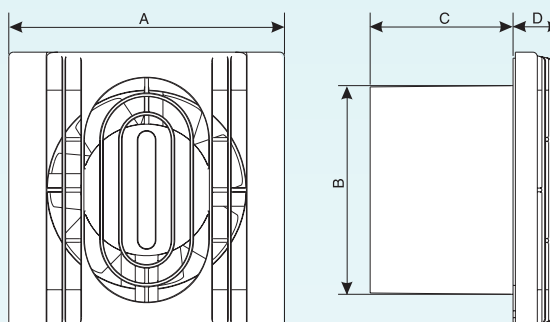
„NÍZKOPROFILOVÉ“ MALÉ AXIÁLNÍ VENTILÁTORY in 9/3,5”

- Axiální ventilátory pro odsávání vzduchu přímo a nebo pomocí potrubí.
- Minimální velikost odsávacího potrubí – 92 mm.
- Možné použít až do průměru odsávacího potrubí 100 mm.
- Malé rozměry umožňují montáž v omezeném prostoru.
- Vhodný pro montáž na stěnu, panel a nebo do stropu.
- Vysoký výkon při nízké hlučnosti.
- Důsledný výběr komponentů: ABS + plněný polypropylén.

in 9 T

- Po zapnutí spínače se ventilátor zapne, po jeho vypnutí ventilátor zůstává v chodu po dobu nastavené na elektronickém časovači.
- Čas doběhu je možné nastavit v rozmezí od 3 do 25 minut.

Rozměry



Model	A	B	C	D
IN 9/3.5	121,5	∅ 92	63	21
IN 9/3.5 T	121,5	∅ 92	63	21

- Hlučnost testovaná v „IMQ Laboratory“.
- Důsledný výběr komponentů: ABS + plněný polypropylén.
- Stupeň krytí: IPX4 v souladu se standardem EN 60529.
- Dvojitá ochrana, vodič PE není nutný.
- Napětí: 220-240 V, 50 Hz.
- V souladu se standardem EN 60335-2-80.
- Mezinárodní značka zkušebny, vydaná zkušebnou IMQ.
- Pracovní teplota 45°C.

Hlučnost testovaná v IMQ Clima Laboratory.

Technické parametry

Model	Kód	Velikost otvoru (mm)	Výkon m ³ /h	W	Jmen. napětí a frekvence	Max. tlak Pa	dB (A) 3 m	Hmotnost kg
IN 9/3.5	OW 555 5	92,5÷100	75	11	220-240 V 50Hz	28	31,6	0,4
IN 9/3.5T	OW 556 3	92,5÷100	75	11	220-240 V 50Hz	28	31,6	0,4



AXIÁLNÍ VENTILÁTORY - IPX4 STANDARD





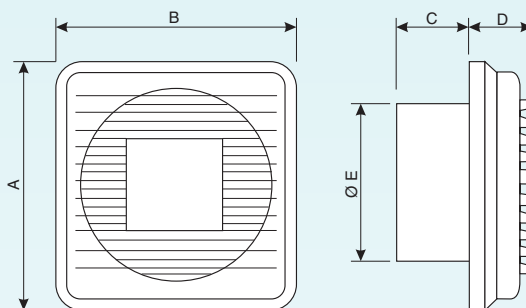
AXIÁLNÍ VENTILÁTORY - IPX4 STANDARD

- Axialní ventilátor na odsávání vzduchu a par přímo ven.
- Může být instalovaný na stěnu, do stropu, nebo do panelu.
- Shoda s EN60335-2-80.
- Mřížka je vyrobená z jasného ABS materiálu.
- **Standard T** - obsahuje elektronický časovač s možností nastavení od 2 do 20 minut.
- **Standard 8T** - S časovačem (strana 109).
- **Standard HT** - s elektronickým časovačem a senzorem na vlhkost.
- Ventilátor se spouští automaticky při nastavené vlhkosti, když se vlhkost sníží, časovač zabezpečí chod ventilátoru po nastavený čas.
- Oba se nastavují pomocí malých otočných potenciometrů.
- Standard modely (10-12-15) mohou být instalované do okna pomocí příslušenství "window kit" (další příslušenství na straně 108).



Příslušenství pro instalaci do okna.

Rozměry



CE



IPX4

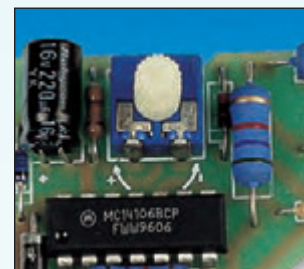


Mimo
Standard
Pull-Cord

Model	A	B	C	D	E
Standard 8 / 8 T	123	123	58	24	Ø 75
Standard 10 / 10 T / 10 HT / 10 Pull Cord	154	154	45	34	Ø 98
Standard 12 / 12 T / 12 Pull Cord	174	174	45	34	Ø 118
Standard 15 / 15 T	210	210	62	40	Ø 146



Standard 10 Pull Cord,
Ovládání ventilátoru je
pomocí lanka.



Standard T (10-12-15),
Jednoduchý časovač
nastavitelný pomocí malého
ovládače.

Model	Kód	Rozměr otvoru (mm)
Window kit 10	OW 874 0	135÷145
Window kit 12	OW 875 7	155÷165
Window kit 15	OW 876 5	186÷195

Technické parametry

Model	Kód	Průměr otvoru mm	Výkon m ³ /h	W	Jmenovité napětí a frekvence	Max tlak mm H ₂ O	dB (A) 3 m	Hmot. kg
STANDARD 8	OW 847 6	80 ÷ 100	35	15	220-240 V 50 Hz		36	0,4
STANDARD 8 T	OW 848 4	80 ÷ 100	35	15	220-240 V 50 Hz		36	0,4
STANDARD 10 HT	OW 011 9	100	88	21	220-240 V 50 Hz	2,5	39	0,5
STANDARD 12 HT	OW 162 0	120	125	23	220-240 V 50 Hz	4	39	0,65
STANDARD 10	OW 157 0	100	88	21	220-240 V 50 Hz	2,5	39	0,5
STANDARD 12	OW 158 8	120	125	23	220-240 V 50 Hz	4	39	0,65
STANDARD 15	OW 161 2	150	230	36	220-240 V 50 Hz	4,2	44	1
STANDARD 10 T	OW 159 6	100	88	21	220-240 V 50 Hz	2,5	39	0,5
STANDARD 12 T	OW 160 4	120	125	23	220-240 V 50 Hz	4	39	0,65
STANDARD 15 T	OW 164 6	150	230	36	220-240 V 50 Hz	4,2	44	1
STANDARD 10 Pull-Cord	OW 175 2	100	88	21	220-240 V 50 Hz	2,5	39	0,5
STANDARD 12 Pull-Cord	OW 947 4	120	125	23	220-240 V 50 Hz	4	39	0,65



AXIÁLNÍ VENTILÁTORY S AUTOMATICKOU ŽALUZIÍ - IPX4 STANDARDMATIC & MINIMATIC





AXIÁLNÍ VENTILÁTORY S AUTOMATICKOU ŽALUZIÍ - IPX4 STANDARDMATIC & MINIMATIC

- Axiální ventilátor na odsávání vzduchu a par přímo ven s automatickou žaluzií.
- Může být instalovaný na stěnu, do stropu, nebo do panelu.
- Shoda s IEC 342-1.
- Mřížka je vyrobená z jasného ABS materiálu.
- IPX4 ochrana pro prostory s vysokou vlhkostí.

• **Standardmatic T a Minimatic T**, obsahuje elektronický časovač s možností nastavení od 2 do 20 minut.

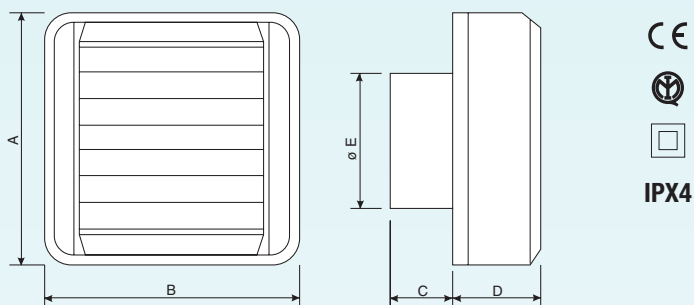
• **Všechny Standardmatic a Minimatic 10 a 12** mají závitové hrdlo umožňující instalaci pomocí blokovacího kroužku.

• **Minimatic range**, motor s kuličkovými ložisky.



Příslušenství pro umístění do okna se šroubky 5 mm.

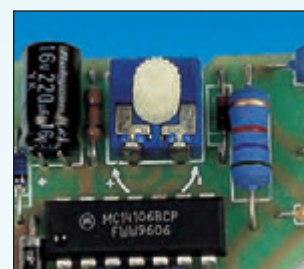
Rozměry



Model	A	B	C	D	E
Standardmatic - Minimatic10/10T	154	154	45	51	∅ 98
Standardmatic - Minimatic12/12T	174	174	45	51	∅ 118
Standardmatic - Minimatic15/15T	210	210	62	54	∅ 146



Tichý chod a nehlučné otvírání žaluzií.



Jednoduchý časovač s možností nastavení pomocí malého ovladače.

Model	Kód	Rozměr otvoru (mm)
Window kit 10	OW 874 0	135÷145
Window kit 12	OW 875 7	155÷165
Window kit 15	OW 876 5	186÷195

Technické parametry

Model	Kód	Průměr otvoru (mm)	Výkon m ³ /h	W	Jmenovité napětí a frekvence	Max tlak mm H ₂ O	dB (A) 3 m	Hmot. kg
MINIMATIC 10	OW 185 1	100	90	14	220-240 V 50Hz	3	38	0,7
MINIMATIC 10T	OW 186 9	100	90	14	220-240 V 50Hz	3	38	0,7
MINIMATIC 12	OW 187 7	120	130	21	220-240 V 50Hz	4	39	0,85
MINIMATIC 12T	OW 189 3	120	130	21	220-240 V 50Hz	4	39	0,85
MINIMATIC 15	OW 845 0	150	230	45	220-240 V 50Hz	4,2	44	1,2
MINIMATIC 15T	OW 846 8	150	230	45	220-240 V 50Hz	4,2	44	1,2
STANDARDMATIC 10	OW 166 1	100	90	21	220-240 V 50Hz	2,5	38	0,7
STANDARDMATIC 10T	OW 167 9	100	90	21	220-240 V 50Hz	2,5	38	0,7
STANDARDMATIC 12	OW 168 7	120	130	23	220-240 V 50Hz	4,2	39	0,85
STANDARDMATIC 12T	OW 169 5	120	130	23	220-240 V 50Hz	4,2	39	0,85
STANDARDMATIC 15	OW 170 3	150	230	36	220-240 V 50Hz	4,2	44	1,2
STANDARDMATIC 15T	OW 171 1	150	230	36	220-240 V 50Hz	4,2	44	1,2



*AXIÁLNÍ VENTILÁTORY ODOLNÉ PROTI STŘÍKÁNÍ VODY
S DLOUHOU ŽIVOTNOSTÍ - IPX4*

MINI





AXIÁLNÍ VENTILÁTORY ODOLNÉ PROTI STRÍKÁNÍ VODY S DLOUHOU ŽIVOTNOSTÍ - IPX4

MINI

- Axiální ventilátory na odsávání vzduchu a par přímo ven.
- Může být instalovaný na stěnu, do stropu nebo do panelu.
- Mřížka je vyrobená z jasného ABS materiálu.
- Motor s kuličkovými ložisky.
- Shoda s IEC 342-1.

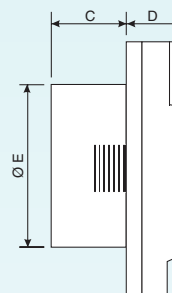
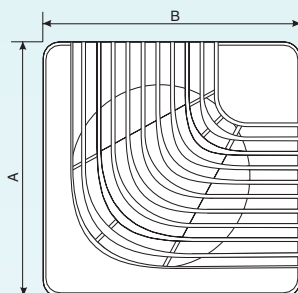
• **Mini T** - obsahuje elektronický časovač s možností nastavení od 2 do 20 minut.

• **Mini Sensor** - ventilátor se spouští automaticky, když infračervený senzor indikuje přítomnost osoby v místnosti, když místnost zůstane prázdná časovač nechá běžet ventilátor na nastavenou dobu v časovači.

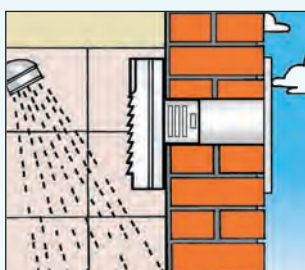
Senzor funguje ve dne i v noci s dosahem poloměru 8 metrů.

Díky současně fungující automaticce je zvláště vhodný do veřejných prostor.

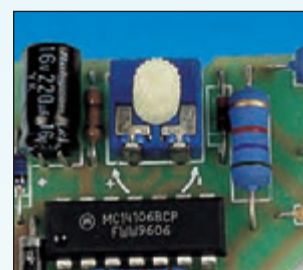
Rozměry



Model	A	B	C	D	E
Mini 10 /10 T / 10 Sensor	154	154	45	36	Ø 98
Mini 12 /12 T / 12 Sensor	174	174	45	36	Ø 118

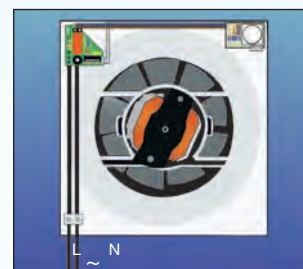


Ventilátory odolné vůči stríkáání vody pro zóny s vysokou vlhkostí.



Mini T a Sensor, jednoduchý časovač s možností nastavení pomocí malého ovladače.

Mini Sensor, nesmírně jednoduchý na instalaci, protože je připojený na elektrickou síť jenom dvěma vodiči, což eliminuje potřebu připojení přes spínač.



Závitové hrdlo umožňuje instalaci pomocí blokovacího kroužku (matice). (Příslušenství na straně 108).

Technické parametry

Model	Kód	Průměr otvoru (mm)	Výkon m ³ /h	W	Jmenovité napětí a frekvence	Max tlak mm H ₂ O	dB (A) 3 m	Hmot. kg
MINI 10	OW 137 2	100	85	14	220-240 V 50Hz	2,8	38	0,5
MINI 12	OW 138 0	120	125	21	220-240 V 50Hz	4	39	0,65
MINI 10 T	OW 141 4	100	85	14	220-240 V 50Hz	2,8	38	0,5
MINI 12 T	OW 142 2	120	125	21	220-240 V 50Hz	4	39	0,65
MINI 10 SENSOR	OW 121 6	100	85	14	220-240 V 50Hz	2,8	38	0,5
MINI 12 SENSOR	OW 122 4	120	125	21	220-240 V 50Hz	4	39	0,65



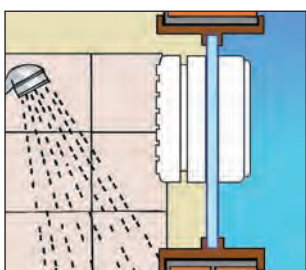
AXIÁLNÍ VENTILÁTORY S MANUÁLNÍ A NEBO AUTOMATICKOU MŘÍŽKOU
VENTIL & VENTIMATIC





AXIÁLNÍ VENTILÁTORY S MANUÁLNÍ A NEBO AUTOMATICKOU MŘÍŽKOU VENTIL & VENTIMATIC

- Axialní ventilátory pro odvod vzduchu do potrubí a nebo přímo ven.
 - Instalace do skla a nebo panelu maximální tloušťky 5 mm.
 - Mřížka je vyrobená z lesklého ABS materiálu.
 - Venkovní mřížka odolná dešti.
 - V souladu se standardem EN 60335-2-80.
- **Pro sérii Ventil**, manuální otvírání a zavírání mřížky.
 - **Pro sérii Ventimatic**, automaticky otvíraná a zavíraná mřížka.

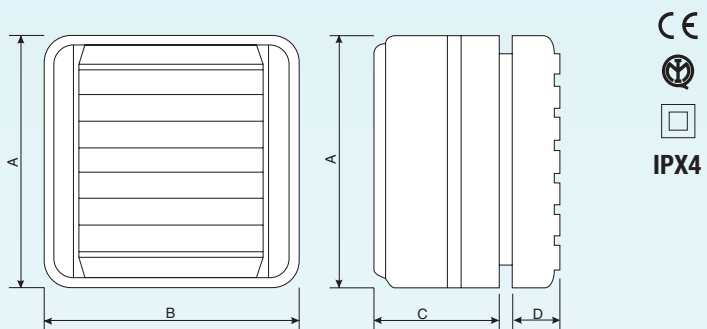


Série Ventimatic
Pro prostory s vysokou vlhkostí a rizikem postříkání vodou.

Příslušenství

Model	Kód
Příslušenství pro dvojitě sklo Ventil/Ventimatic 10	OW 877 3
Příslušenství pro dvojitě sklo Ventil/Ventimatic 15	OW 879 9

Rozměry



Model	A	B	C	D
Ventil 10 - Ventimatic 10	154	154	77	29
Ventil 12 - Ventimatic 12	174	174	74	29
Ventil 15 - Ventimatic 15	210	210	99	29



Tiché otvírání a zavírání mřížky (modely Ventimatic).



Všechny modely série Ventil a Ventimatic jsou vybavené antivibračním těsněním.

Technické parametry

Model	Kód	Okenní otvor průměr (mm)	Výkon m ³ /h	W	Jmen. napětí a frekvence	dB (A) 3 m	Hmot. kg
VENTIL 10	OW 840 1	135÷145	68	20	220-240 V 50Hz	42	0,9
VENTIL 12	OW 841 9	155÷165	100	21	220-240 V 50Hz	42	1
VENTIL 15	OW 842 7	186÷195	155	30	220-240 V 50Hz	43	1,6
VENTIMATIC 10	OW 110 9	135÷145	68	20	220-240 V 50Hz	42	0,9
VENTIMATIC 12	OW 111 7	155÷165	100	21	220-240 V 50Hz	42	1
VENTIMATIC 15	OW 112 5	186÷195	155	30	220-240 V 50Hz	43	1,6



KOMERČNÍ VENTILÁTORY VENTILOR

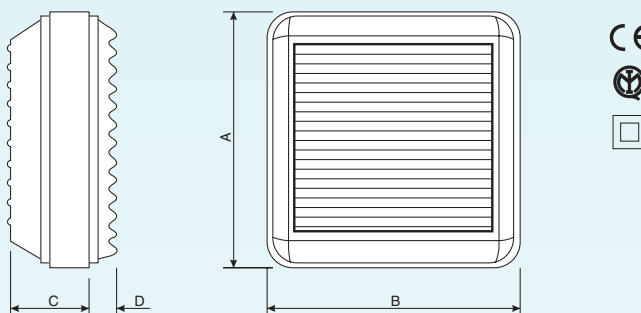




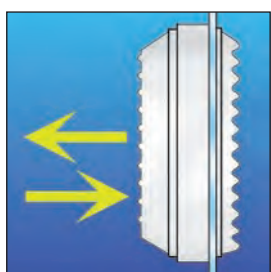
KOMERČNÍ VENTILÁTORY VENTILOR

- Axialní ventilátory pro odsávání vzduchu a par přímo mimo objekt.
- Pro instalaci do oken, dvojitých zasklení a panelů tloušťky 50 mm.
- Dešti odolná venkovní mřížka.
- Ve shodě s IEC 342-1.
- Vyrobeno z lesklého ABS materiálu.
- **Ventilor 20/8 M** – Manuální přímo otvíratelná a zavíratelná mřížka.
- **Ventilor 20/8 AR – 25/10 AR** – Automatická a tiše otvíratelná a zavíratelná mřížka.
- Bezpečnostní kontrolka zapnutí.

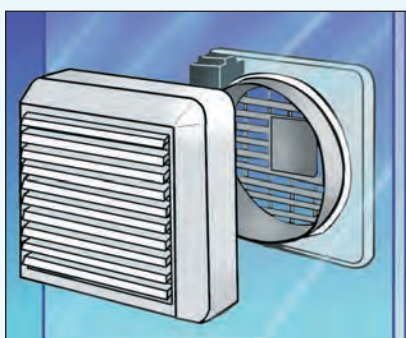
Rozměry



Model	A	B	C	D
Ventilor 20/8 M - 20/8 AR	280	280	94	30
Ventilor 25/10 AR	335	335	128	33



Modely 20/8 AR a 25/10 AR umožňují oboustranný tok vzduchu.



Rychlá a jednoduchá instalace a obsluha pomocí bezpečnostního kroužku, který umožňuje toleranci otvoru ve skle.

- Příslušenství na instalaci do dvojitého zasklení pro Ventilor 20/8 a 25/10 obsahuje bezpečnostní kroužek.

Pro instalaci do dvojitého skla, zahrnuje upevňovací matici a zátku.

- Příslušenství pro montáž na stěnu pro Ventilor
Rozměr otvoru 250 mm (20/8) a 300 mm (25/10).

Model	Kód
Příslušenství pro dvojitý okno k Ventilor 20/8	OW 804 7
Příslušenství pro dvojitý okno k Ventilor 25/10	OW 805 4
Vestavný regulátor rychlosti	OW 905 2
Příslušenství k upevnění na stěnu pro Ventilor	OW 191 9
RG 5 AR – Regulátor rychlosti	OW 315 4
Příslušenství pro bezdrátové ovládání	OW 913 6



Dálkové ovládání s příslušenstvím.



RG 5 AR - Regulátor rychlosti

Technické parametry

Model	Kód	Průměr otvoru (mm)	Výkon m ³ /h	W	Jmenovité napětí a frekvence	dB (A) 3 m	Hmot. kg
VENTILOR 20/8 M	OW 188 5	225÷235	450	50	220-240 V 50/60Hz	58	2,4
VENTILOR 20/8 AR	OW 190 1	225÷235	450	50	220-240 V 50/60Hz	58	2,4
VENTILOR 25/10 AR	OW 192 7	275÷285	750	60	220-240 V 50/60Hz	59	5,6



AUTOMATICKÝ VENTILAČNÍ SYSTÉM **VENTILOR 25/10 E**





AUTOMATICKÝ VENTILAČNÍ SYSTÉM VENTILOR 25/10 E

- Axialní ventilátory pro odsávání vzduchu a par přímo mimo objekt.
- Pro instalaci do oken, dvojitých zasklení a panelů tloušťky 50 mm.
- Ovládaný dálkovým ovládáním TRM3.
- Umožňuje nastavení osobního bezpečnostního kódu, aby se zabránilo rušení s jinými zařízeními pracujícími na frekvenci 433,92 MHz.
- Dešti odolná venkovní mřížka.
- Ve shodě s IEC 342-1 a EMC standardy.
- Vyrobeno z lesklého ABS materiálu.

- Rychlá a jednoduchá instalace a obsluha pomocí bezpečnostního kroužku, který umožňuje toleranci otvoru ve skle.
- Tiše a rychle otvíratelná a zavíratelná žaluzie pomocí wax mechanismu.
- Otvor ve stěně o průměru 300 mm.

Funkce

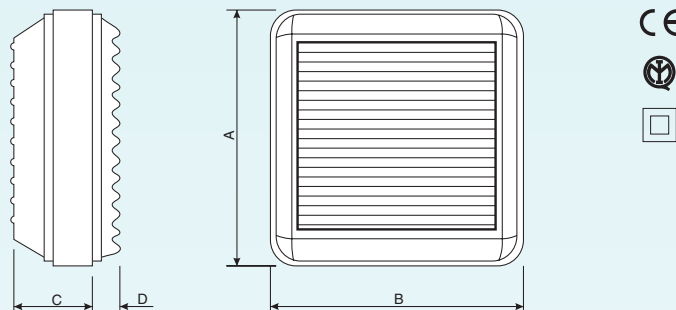
- ON/OFF motor
- ovládání rychlosti
- opačný chod (revers)

Příslušenství

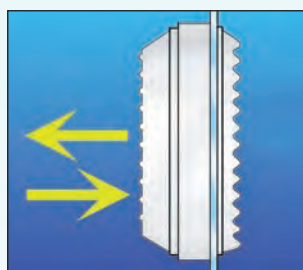
- Vysílač TRM3.
- Příslušenství pro montáž do dvojitého skla k modelu Ventilor.
- Příslušenství pro montáž na stěnu.

Model	Kód
Příslušenství pro dvojitě okno k Ventilor 25/10	OW 805 4
Rádiový vysílač TRM3	OW 916 9
Příslušenství k upevnění na stěnu pro Ventilor	OW 191 9

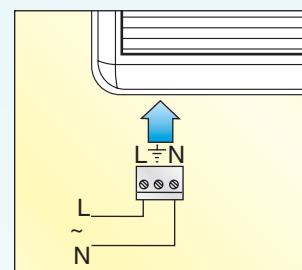
Rozměry



Model	A	B	C	D
Ventilor 25/10 E	335	335	128	33



Obousměrný tok vzduchu
(ven a nebo dovnitř).



Jednoduchá instalace
pomocí dvou vodičů.
Připojení dvěma vodiči,
L a N, konektorové připojení.



Osm LED diod:
1 zapnuto, 1 příjem,
1 revers, 5 rychlostí.



Jednotlivé ventilátory nebo
skupiny ventilátorů mohou
být ovládané pomocí
dálkového ovládače TRM3.

Technické parametry

Model	Kód	Průměr otvoru (mm)	Výkon m ³ /h	W	Jmenovité napětí a frekvence	dB (A) 3 m	Hmot. kg
VENTILOR 25/10 E	OW 228 9	275÷285	750	60	220-240 V 50Hz	59	5,6



KOMERČNÍ VENTILÁTORY SMART 23/9 & 30/12

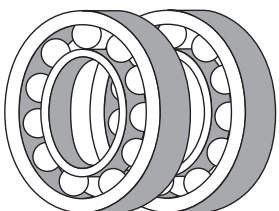




KOMERČNÍ VENTILÁTORY SMART 23/9 & 30/12

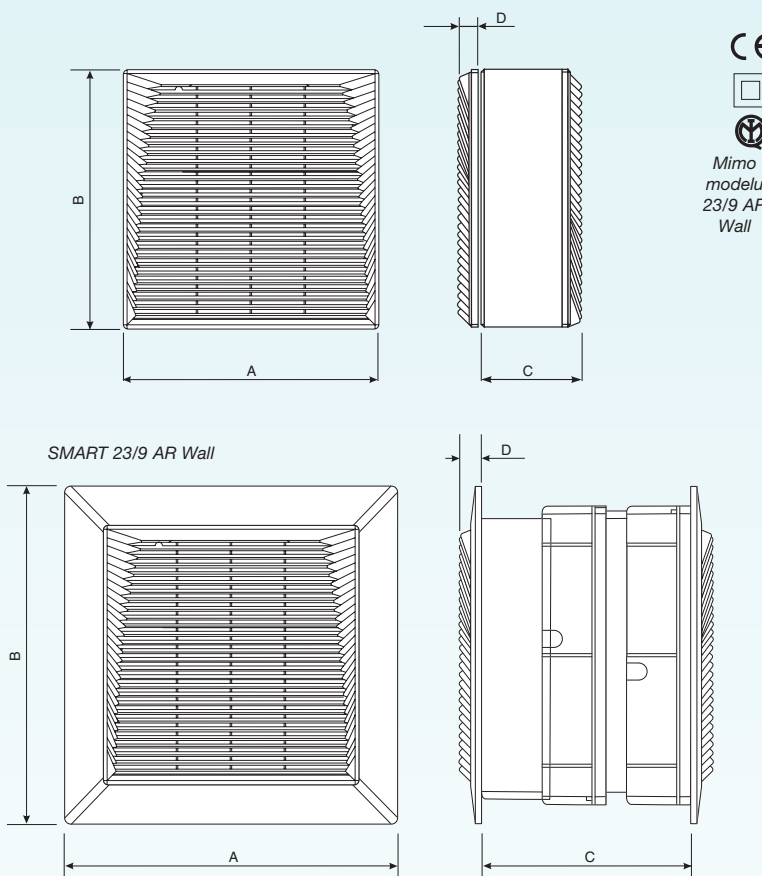
- Axialní ventilátor pro instalaci do okna, stěny nebo panelu pro střední a velké domácí a komerční podmínky.
- Instalace je možná do okna s obyčejným sklem, dvojitým sklem nebo dřevěným panelem do hloubky 48 mm, případně stěny hloubky 242-316 mm.
- Skrytá integrovaná automatická mřížka zabraňuje venkovnímu vzduchu návrat do místnosti kde ventilátor není zapnutý. Mechanismus automatické mřížky je extrémně tichý a spolehlivý
- **SMART 23/9 M** je verze s manuálním otvíracím systémem.
- **SMART 23/9 Wall** je verze na instalaci do zdi.
- **SMART 23/9 30/12 Selv Control** s 3 rychlostmi + reverse 12 V SELV elektronický ovladač.
- Součástí jsou 2 speciální těsnění zabraňující vibrování skla v okně.
- Jednoduchá instalace s originálním zaklapávacím systémem a připojením na síť.

SMART 23/9 AR WALL



- Motor s kuličkovými ložisky.
- Shoda s EN 60335-2-80.
- Ve verzi SELVCONTROL je možné připojit různé senzory (kvalita vzduchu, vlhkost, PIR).

Rozměry



Model	A	B	C	D
Smart 23/9 M	321	331	141	30
Smart 23/9 AR	321	331	141	30
Smart 23/9 CONTROL	321	331	141	30
SMART 23/9 WALL	424	434	242-316	30
Smart 30/12 AR	375	385	148	30
Smart 30/12 CONTROL	375	385	148	30

Technické parametry

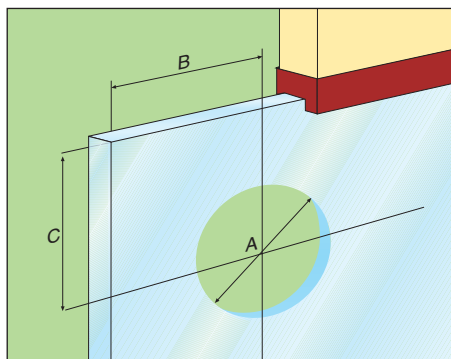
Model	Průměr mm	Výkon m ³ /h	W	Jmenovité napětí a frekvence	dB (A) 3 m	Hmotnost kg
VŠECHNY MODELY SMART 23/9 (Okrem Wall)	254÷262	750	40	220-240V 50/60Hz	47	3,7
VŠECHNY MODELY SMART 30/12	324÷337	1 350	75	220-240V 50/60Hz	51	6,6
SMART 23/9 WALL	375÷385	750	40	220-240V 50/60Hz	47	7

Ref. - Kód

Model	AR Automatický revers	AR Wall	M Manual	Control Grey	Control Briar Wood	Control Black
SMART 23/9	Ref. OW 720 5	Ref. OW 726 2	Ref. OW 721 3	Ref. OW 722 1	Ref. OW 724 7	Ref. OW 723 9
SMART 30/12	Ref. OW 714 8	-	-	Ref. OW 715 5	Ref. OW 719 7	Ref. OW 717 1



KOMERČNÍ VENTILÁTORY SMART 23/9 & 30/12

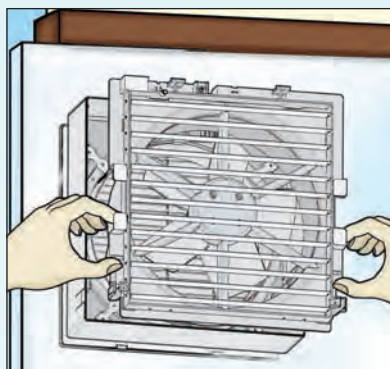
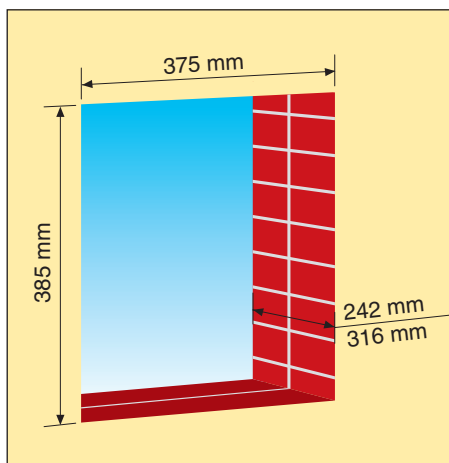


Model	Ø A (mm)	B (mm)	C (mm)
SMART 23/9	254/262	210	230
SMART 30/12	324/337	245	245

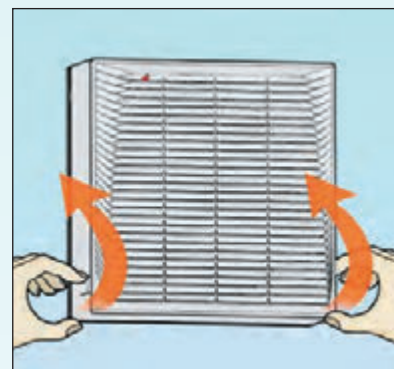
Velká tolerance otvoru v okením skle umožňuje zdolat chyby při vytvoření otvoru, nebo přizpůsobení ventilátoru do existujícího otvoru. Modely SMART je možné instalovat do okna s obyčejným sklem, dvojitým sklem, nebo dřevěným panelem tloušťky 48 mm, příp. stěny tloušťky 242-316 mm.



Smart 23/9 AR Wall.



Jednoduchá a rychlá instalace do skla pomocí speciálního fixačního systému se šroubky a konečné zajištění matkou.



Jednoduché demontování přední mřížky pomocí bezpečnostních šroubků.

Model	VÝKON m ³ /h (s RG AR ovladačem)				
	I° Speed	II° Speed	III° Speed	IV° Speed	V° Speed
SMART 23/9 AR	280	370	510	640	750
SMART 30/12 AR	600	840	1050	1200	1350

Model	VÝKON m ³ /h		
	I° Speed	II° Speed	III° Speed
SMART 23/9 CONTROL	280	420	750
SMART 30/12 CONTROL	420	800	1350



Dálkové ovládání s příslušenstvím.



RG 5 AR - regulátor

SMART 23/9 a 30/12 příslušenství

Model	Kód 23/9	Kód 30/12
Příslušenství pro dvojitě okno	OW 795 7	OW 799 9
Příslušenství pro montáž na stěnu	OW 798 1	
RG 5 AR - regulátor	OW 315 4	
Dálkové ovládání s příslušenstvím.	OW 913 6	

*max. hloubka stěny 350 mm



KOMERČNÍ VENTILÁTORY SMART 23/9 & 30/12 CONTROL

Dodáváme ve 3 barvách:



Šedá



Černá



Hnědá



3 rychlostní elektronický regulátor + zpětný chod + automatický/manuální režim



Pomocí různých senzorů (kvalita vzduchu, PIR, vlhkost) je možné ovládat chod ventilátoru.
- SmartCONTROL.



Použití 12 V SELV elektronického ovládače je velice důležité neboť umožňují instalaci SMART 23/9 a 30/12 CONTROL na místa s nebezpečím dotyku elektrického proudu jako jsou vnější prostory, prostory s vysokým stupněm vlhkosti, atd. SELV systém (v souladu s normou CEI 64.8) zaručuje elektrickou bezpečnost instalace rozdělením hlavního přívodu 230 V pro napájení ventilátoru a 12 V pro ovládací část ventilátoru.

SMART CONTROL příslušenství

Model	Kód 23/9	Kód 30/12
Příslušenství pro dvojité okno	OW 795 7	OW 799 9
Příslušenství pro montáž na stěnu*	OW 798 1	
Senzor kvality vzduchu	OW 310 5	
Senzor vlhkosti	OW 311 3	
P.I.R. Senzor	OW 312 1	

*max. hloubka stěny 350 mm



IN-LINE AXIÁLNÍ VENTILÁTORY DO POTRUBÍ - IPX4 **TB**





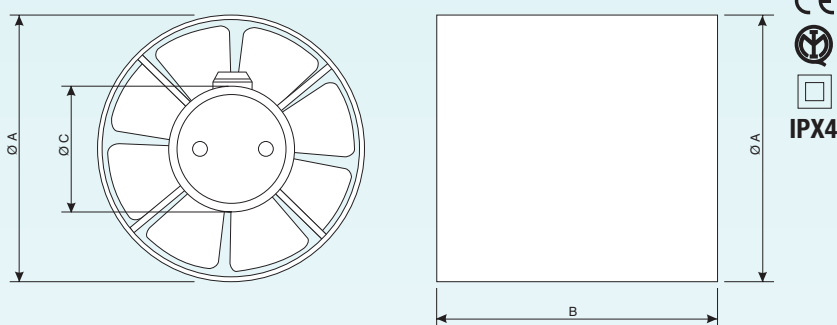
IN-LINE AXIÁLNÍ VENTILÁTORY DO POTRUBÍ - IPX4 TB

- In-line axiální ventilátory pro instalaci do potrubí s průměrem 10, 12 a 15 cm.
- Mohou být použity na odsávání vzduchu, nasávání vzduchu, nebo jako posilovač na zvýšení proudění vzduchu v existujících instalacích.
- Tělesa ventilátorů jsou vyrobené z termo-plastu.
- Vrtule z polypropylénu, VO.
- Indukční motor. Odporová ochrana v typech TB10 a TB12, tepelná ochrana v typu TB15.
- Chráněno proti stříkající vodě IPX4.
- Nízké opotřebení a hluk umožňují použití pro různé účely.
- Shoda s EN60335-2-80.

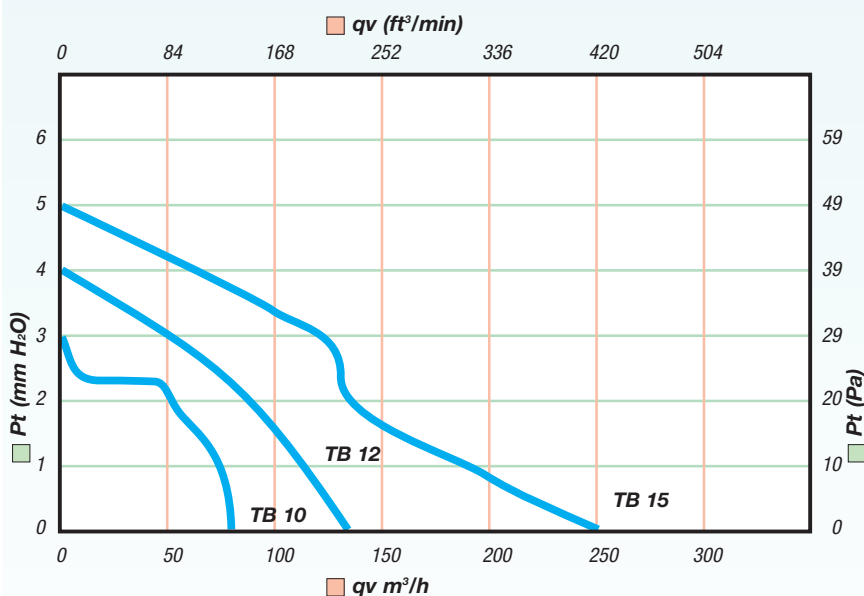
Příslušenství

- Podívej se na stranu 108 a 109.

Rozměry



Model	Ø A	B	Ø C
TB 10	96	97	55
TB 12	116	97	55
TB 15	147	113	55



Technické parametry

Model	Kód	Průměr potrubí Ø mm	Výkon m³/h	Max. tlak mm. H ₂ O	W	Jmenovité napětí a frekvence	A	Lp dB (A) 2 m	Ot./min.	Hmotnost
TB 10	OW 184 4	100	80	3	15	220-240 V 50Hz	0,09	42	2500	0,5
TB 12	OW 194 3	120	130	3,5	15	220-240 V 50Hz	0,1	43	2200	0,6
TB 15	OW 195 0	150	250	5,5	25	220-240 V 50Hz	0,2	50	2400	0,7