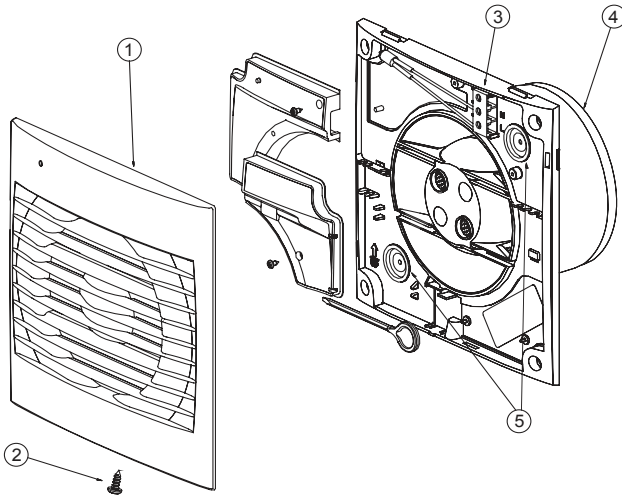




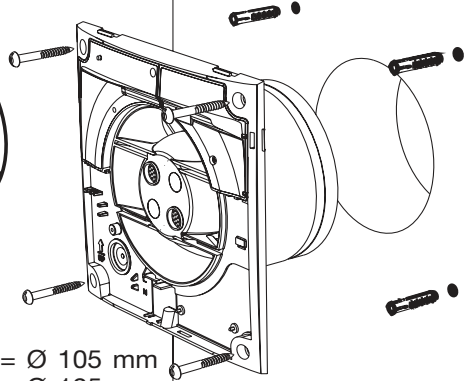
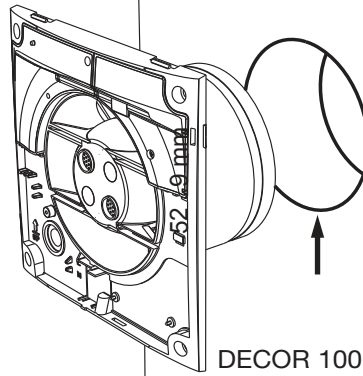
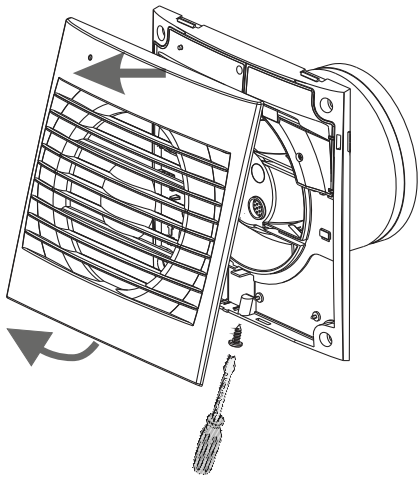
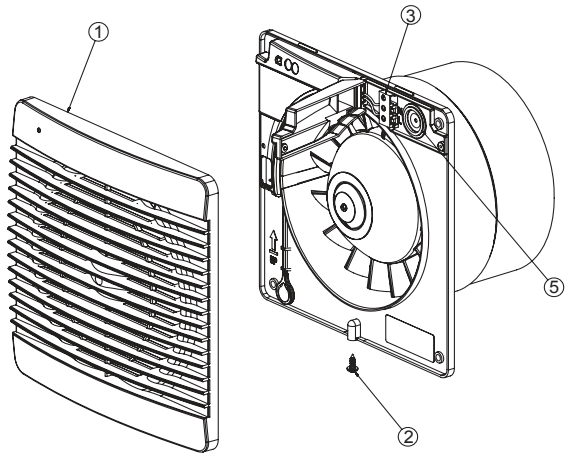
**DECOR-100**  
**DECOR-200**  
**DECOR-300**



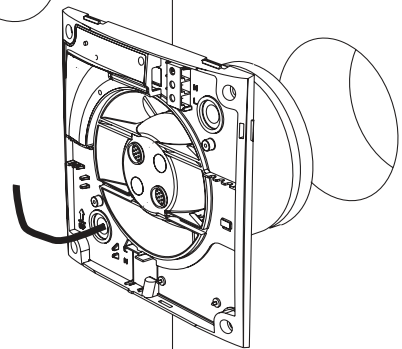
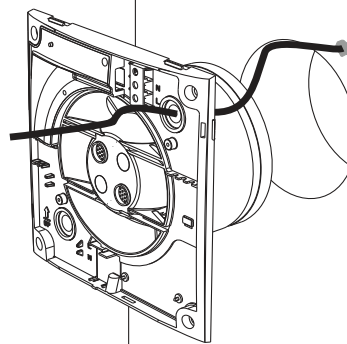
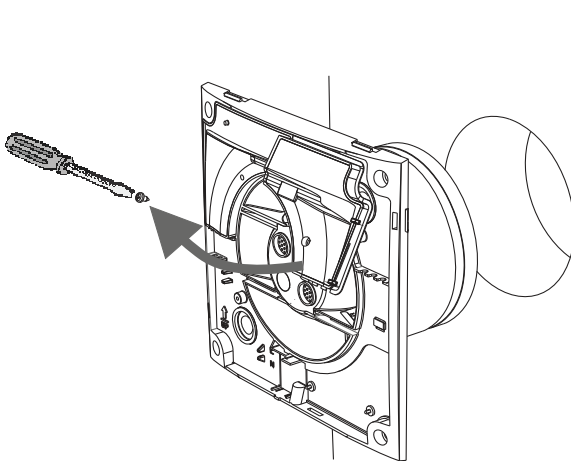
**DECOR 100  
DECOR 200**



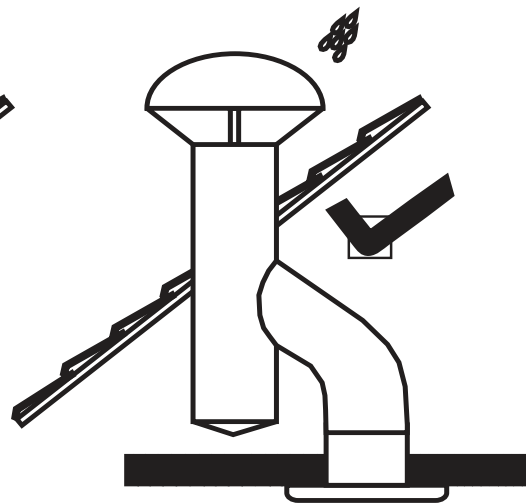
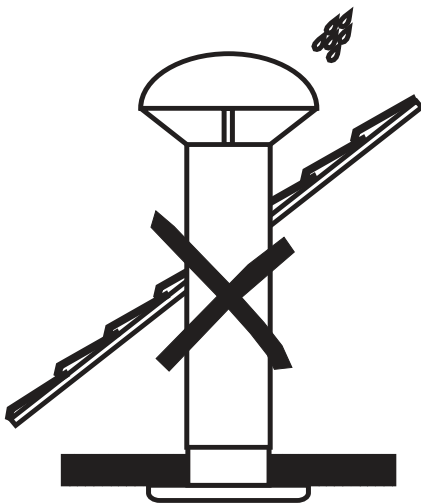
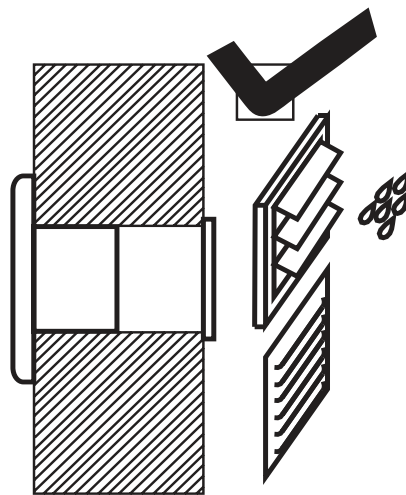
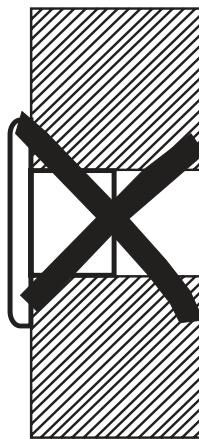
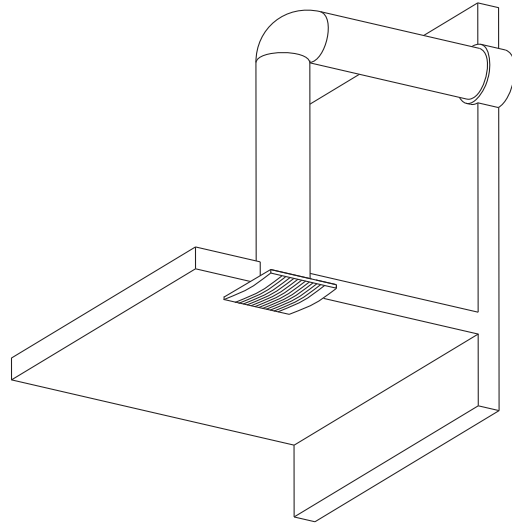
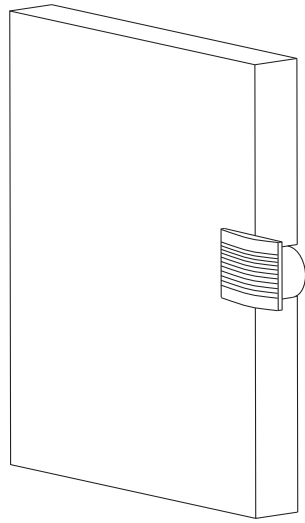
**DECOR 300**

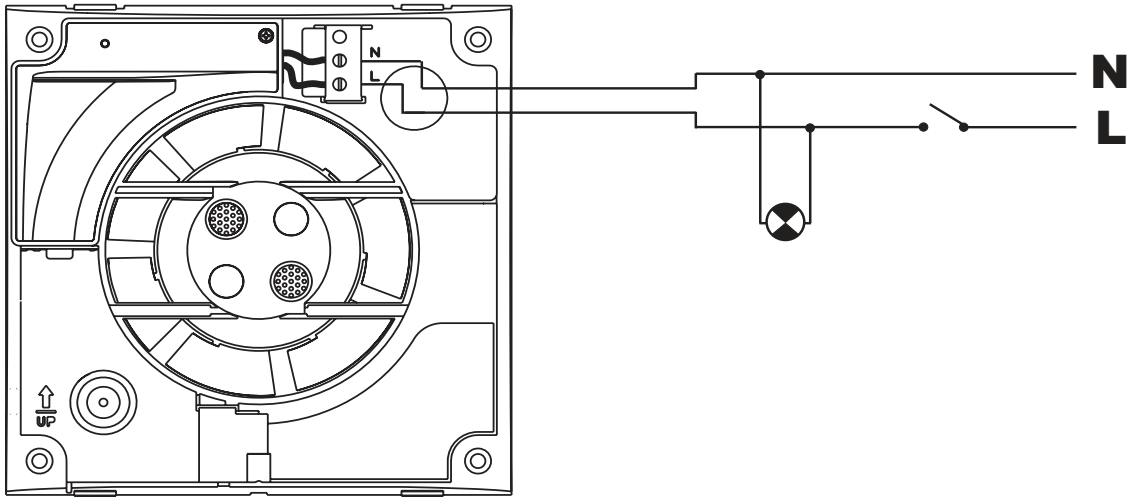


DECOR 100= Ø 105 mm  
DECOR 200= Ø 125 mm  
DECOR 300= Ø 160 mm

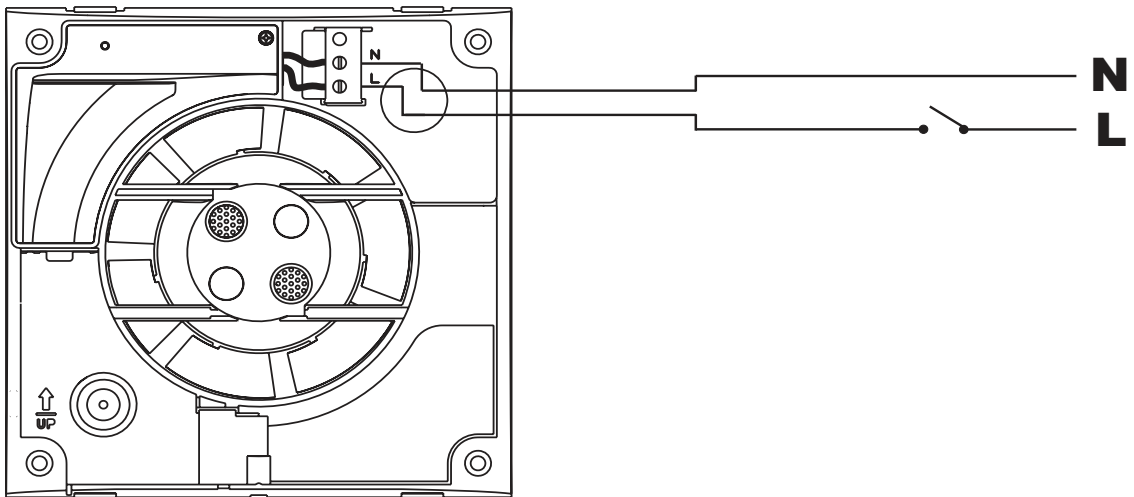


**Obr. 1**

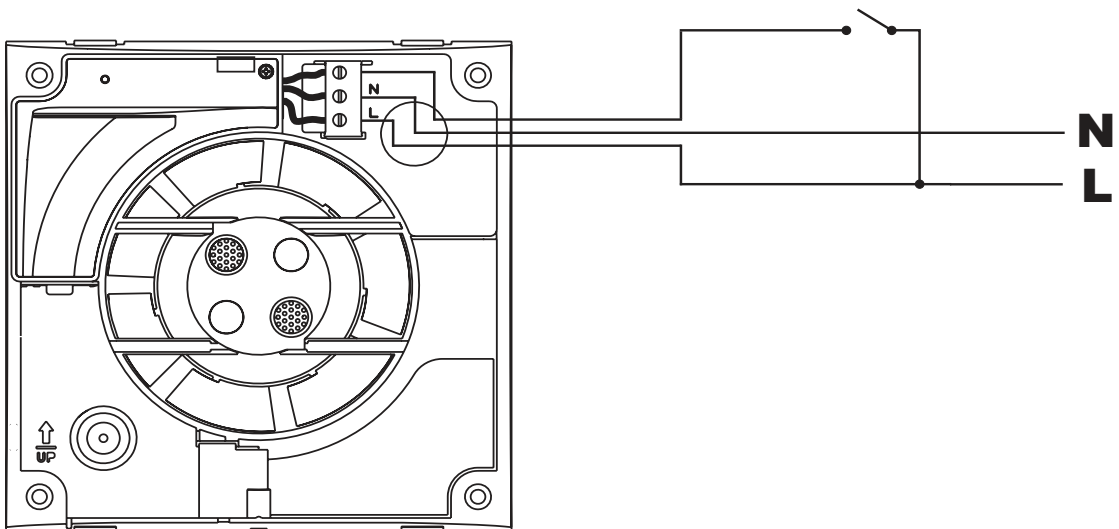




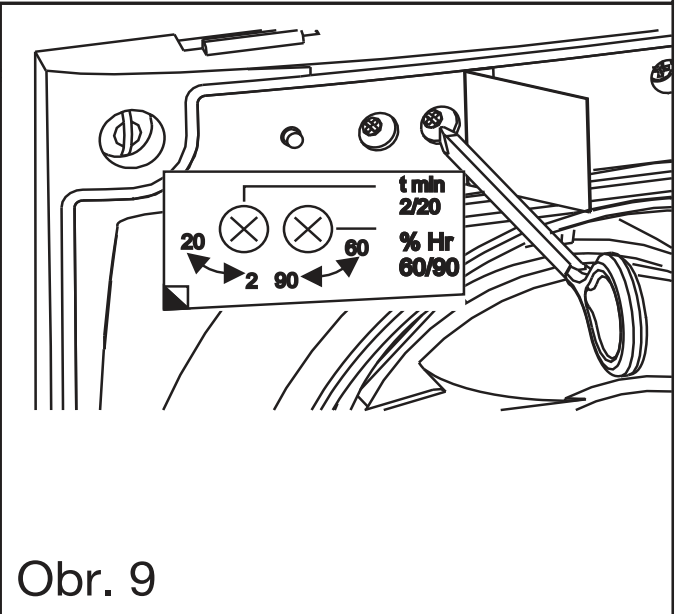
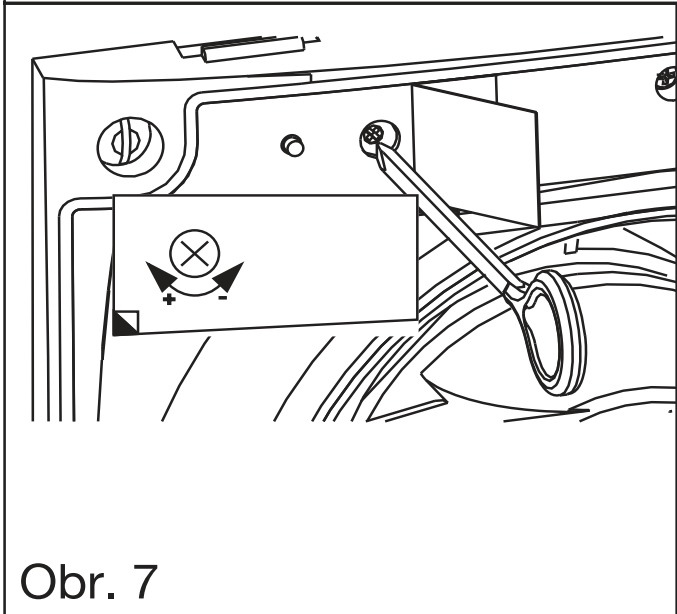
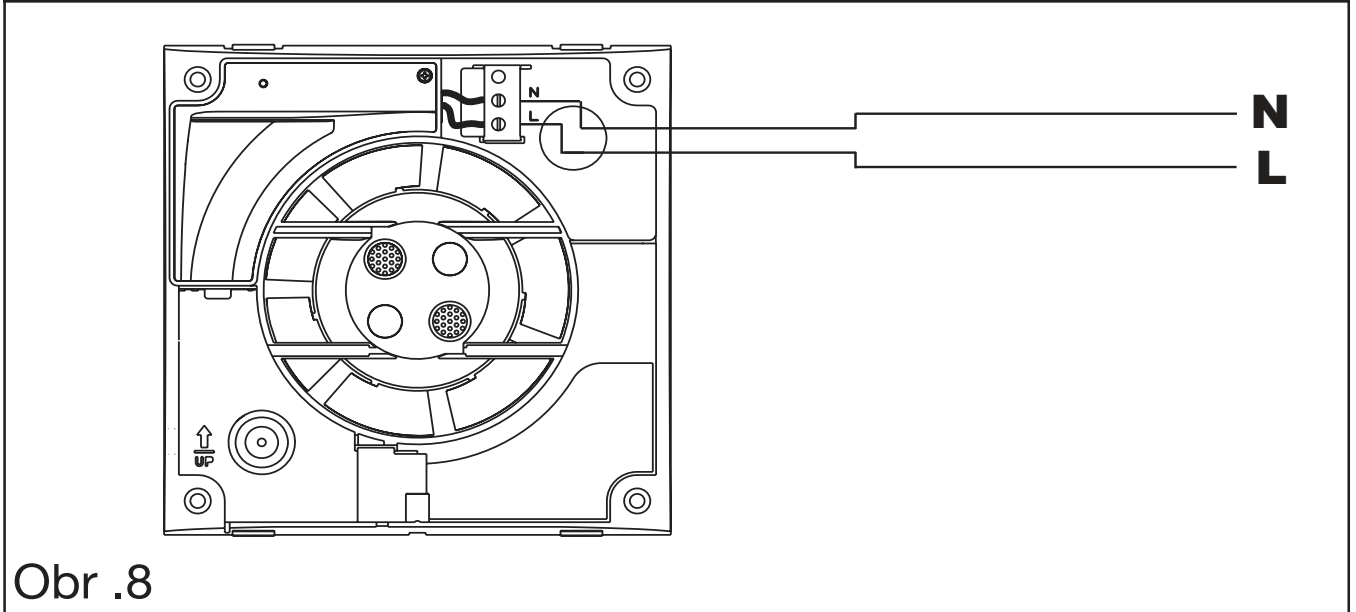
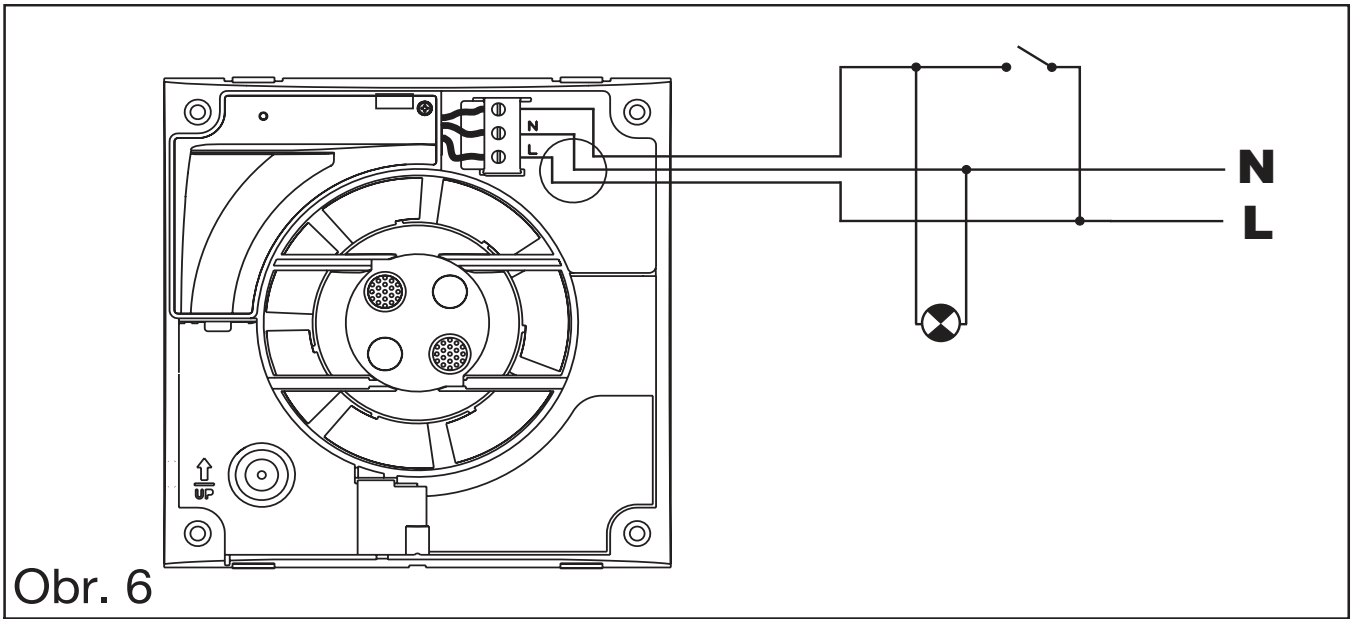
Obr. 3



Obr. 4



Obr. 5





ČESKY

## DECOR AXIÁLNÍ ODTAHOVÉ VENTILÁTORY

Tento návod k obsluze obsahuje důležité informace. Pečlivě si jej přečtěte před jakoukoli manipulací, přepravou, kontrolou nebo instalací tohoto výrobku. Přípravě pokynů a informací byla věnována veškerá péče; je však odpovědností instalatéra zajistit, aby systém vyhovoval příslušným národním a mezinárodním předpisům, zejména bezpečnostním.

Výrobce, Soler & Palau Sistemas de Ventilación S.L.U. nepřebírá žádnou odpovědnost za poškození, nehody nebo jakékoli nepříjemnosti způsobené nedodržením pokynů obsažených v tomto návodu.

Ventilátory uvedené v této příručce byly vyrobeny v souladu s přísnou kontrolou kvality a mezinárodní normou ISO 9001.

Při převzetí výrobku doporučujeme překontrolovat následující údaje:

1. zda se jedná o správný typ
2. zda hodnoty uvedené na typovém štítku odpovídají požadovaným hodnotám: napětí, kmitočet

Po instalaci ventilátoru předejte tento návod konečnému uživateli pro jeho následné uchování na přístupném místě.

## BEZPEČNOSTNÍ POKYNY

Instalace musí být provedena v souladu s platnými předpisy v každé zemi. Instalaci musí provést kvalifikovaný odborník. Elektrická instalace musí obsahovat vícepólový vypínač s mezerou mezi kontakty alespoň 3 mm s odpovídajícím zatížením a splňující platné normy.

V koupelnách musí být zařízení instalováno mimo dosah osob, které se sprchují nebo koupou a vypínač musí být instalován mimo koupelnu.

Nepoužívejte tyto ventilátory ve výbušném nebo korozivním prostředí. Pokud je ventilátor umístěn v kuchyni kde je kotel nebo jiný druh spalovacího zařízení které potřebuje přívod spalovacího vzduchu, ujistěte se, zda je v daném prostoru zajištěn dostatečný přívod vzduchu pro zajištění správného spalování.

Výtlaček ventilátoru nesmí být připojen k potrubí pro odvod kouře ze zařízení spalující plyn nebo jiné palivo. V případě zvýšené vlhkosti se doporučuje instalovat výtlačné potrubí vodorovně s mírným sklonem směrem ven.



Tento spotřebič nesmí používat děti mladší 8 let a osoby se sníženými fyzickými, smyslovými či mentálními schopnostmi nebo osoby s nedostatečnou zkušeností a znalostmi, pokud nejsou pod dozorem zodpovědné osoby nebo pokud jim taková osoba nedala dostatečné instrukce, které zajistí bezpečné užívání spotřebiče a pochopení rizik s tím spojených. Uživatel musí zajistit, aby si se spotřebičem nehrály děti. Čištění a údržba spotřebiče nesmí být prováděna dětmi bez dozoru.

## INSTALACE

---

**POZOR:** Před zahájením instalace ventilátoru překontrolujte, zda je odpojeno napájecí napětí.

Obrázek 1:

1. ochranná mřížka
2. upevňovací šroub
3. připojovací svorky
4. výstupní hrdlo se zpětnou klapkou
5. kabelový prostup

DECOR je vhodný pro montáž na stěnu nebo strop a může být instalován s výstupem přímo přes stěnu nebo do potrubního systému (samostatného nebo společného) (viz ob. 2).

Ventilátor lze montovat na stěnu nebo strop pomocí 4 pryžových podložek a dodávaných šroubů. Ve stěně nebo stropu je nutné připravit otvor s odpovídajícím otvorem.

Pokud se ventilátor instaluje do samostatného potrubí, použije se standardní potrubí s průměrem:

- DECOR 100: 100 mm
- DECOR 200: 125 mm
- DECOR 300: 150-160 mm

Uvolněte šroub (2) na mřížce (1) a sejměte mřížku. Ujistěte se, že ve výtlačku ventilátoru nejsou žádné překážky bránící průchodu proudu vzduchu a že oběžné kolo se může volně otáčet.

Instalujte ventilátor na stěnu tak, aby nedocházelo k jeho deformaci a aby nedocházelo ke vzniku hluku nebo problémům s otáčením oběžného kola. Ujistěte se, že se zpětná klapka otevírá volně a že při přepravě nedošlo k jejímu poškození.

Protáhněte síťový kabel jednou z kabelových průchodů (5) a připevněte ventilátor ke stěně tak, aby byl připevňovací šroub (2) dole. Připojte elektrické napájení, jak je vysvětleno níže. Poté nasadte ochrannou mřížku (1) a zajistěte ji šroubem (2).



## ELEKTRICKÉ PŘIPOJENÍ

---



Tento spotřebič je primárně určen pro použití v zemích s teplým a vlhkým klimatem dle IEC 60721-2-1.

Ventilátor je možno samozřejmě použít i v jiných zemích.

DECOR je odtahový ventilátor konstruovaný pro jednofázové napájení s hodnotami napětí a kmitočtu uvedenými na typovém štítku ventilátoru. Ventilátor je vyroben s dvojitou elektrickou izolací (třída II) a proto není nutné připojovat uzemnění.

Elektrická instalace musí obsahovat vypínač s minimální vzdáleností všech kontaktů 3 mm.

Napájecí kabel musí být protažen do ventilátoru skrz jednu z kabelových průchodků (5). Po protažení kabelu postupujte podle schématu elektrického zapojení platného pro vybraný typ.

## DECOR S, Z, SZ, CZ

---

Pro tyto typy použijte následující Schémata:

Obr. 3: Ovládání ventilátoru společně se světlem.

Obr. 4: Ovládání ventilátoru samostatným vypínačem.)

## DECOR R, CR, RZ, CRZ

---

Tyto typy jsou vybaveny nastavitelným doběhem. Doběh umožňuje ventilátoru zůstat v provozu po nastavenou dobu po vypnutí vypínače.

Obr. 5: Ovládání ventilátoru samostatným vypínačem.

Obr. 6: Ovládání ventilátoru společně se světlem.

Požadovaná doba doběhu se volí pomocí nastavitelného potenciometru umístěného na desce plošných spojů (obr. 7). Potenciometr je přístupný po sejmutí mřížky (1):

- Chcete-li zkrátit dobu doběhu, otočte proti směru hodinových ručiček (min. 1 minuta).
- Chcete-li prodloužit dobu doběhu, otočte ve směru hodinových ručiček (max: 30 minut).

## DECOR H, CH, HZ, CHZ

---

Typy jsou vybaveny elektronickým hygrostatem, který lze nastavit od 60 % do 90 % RH (relativní vlhkost) a doběhem, který lze nastavit od 2 do 20 minut.





## Konkrétní doporučení

Pro změnu nastavení ventilátoru jsou použity ovládací prvky umístěné na desce plošných spojů. Tyto ovládací prvky jsou křehké a je třeba s nimi zacházet opatrně.

Pro správné měření vlhkosti je potřeba, aby byl ventilátor instalován v prostoru s dobrou cirkulací vzduchu.

Nenastavujte hodnotu vlhkosti mimo místnost, kde má být ventilátor instalován.

Pokud je úroveň vlhkosti trvale nad 90% RH, ventilátor je stále v provozu.

## Provoz

**Případ 1:** Automatický provoz (obr.8). Hygrostat automaticky zapne ventilátor, když je úroveň vlhkosti v místnosti vyšší než nastavená hodnota. Ventilátor se automaticky zastaví, když vlhkost klesne pod nastavenou hodnotu a po nastavené době doběhu.

**Případ 2:** Automatický provoz jako v případě 1 s možností potlačení hygrostatu pomocí světelného spínače (obr.6), když je úroveň vlhkosti v místnosti nižší než zvolená úroveň. V tomto případě po zhasnutí kontrolky pokračuje ventilátor v provozu po nastavenou dobu doběhu.

**POZOR:** Když vlhkost stoupne nad zvolenou hodnotu, má automatická volba přednost před manuální a ventilátor pak nelze vypnout vypínačem.

## Nastavení

Ventilátory jsou nastaveny tak, aby se zapnuly při relativní vlhkosti 60 % a době doběhu 2 minuty. Pokud je vlhkost v místnosti nižší než 60 %, ventilátor se nezapne. Pokud je vyšší, ventilátor poběží, dokud vlhkost neklesne pod 60 % RH, a poté běží po dobu nastavenou časovačem. Požadovaná úroveň vlhkosti a časové zpoždění se nastavují pomocí nastavovacích prvků umístěných na desce plošných spojů (obr. 9), které jsou přístupné po sejmutí mřížky (1).

Vlhkost se nastavuje nastavovacím prvkem „% Hr“.

Pro snížení nastavené hodnoty vlhkosti otočte proti směru hodinových ručiček (min.60 %) Pro zvýšení nastavené hodnoty vlhkosti otočte ve směru hodinových ručiček (max. 90 %)

Časovač se nastavuje nastavovacím prvkem „t min“. Chcete-li zkrátit dobu doběhu, otočte proti směru hodinových ručiček (min. 2 minuty). Chcete-li prodloužit dobu doběhu, otočte ve směru hodinových ručiček (max. 20 minut).

**POZOR:** Když je ventilátor ve fázi doběhu, musíte doběh nechat dokončit před novým nastavením.

### **Poznámka:**

Pokud se ventilátor nezapne:

Hygostat není nastaven na nejnižší úroveň. Otočte nastavovacím prvkem proti směru hodinových ručiček (netlačte na seřizovač silou) na minimální nastavení.

Ventilátor je instalován v oblasti, kde není žádné proudění vzduchu. Úroveň vlhkosti v místnosti je nižší než 60 % RH.

Pokud se ventilátor nikdy nezastavuje:

Hygostat není nastaven na nejvyšší úroveň. Otočte nastavovacím prvkem ve směru hodinových ručiček (netlačte na seřizovač silou) na maximální nastavení.

Úroveň vlhkosti v místnosti je vyšší než 90 % RH.

## **DECOR 100 CD, CDZ**

---

Tyto typy jsou vybaveny PIR (pasivním infračerveným) detektorem a nastavitelným doběhem (1 až 30 minut).

Jednotka se spustí automaticky, když je detekován pohyb na vzdálenost maximálně 2 metrů (Obr.8) a bude pokračovat v provozu po nastavenou dobu. Požadovaná doba doběhu se volí pomocí nastavovacího prvku umístěného na desce s plošnými spoji (P g. 7), který je přístupný po sejmutí mřížky (1).

- Chcete-li zkrátit dobu doběhu, otočte proti směru hodinových ručiček (min. 1 minutu)
- Chcete-li prodloužit dobu doběhu, otočte ve směru hodinových ručiček (max. 30 minut).

## **ÚDRŽBA**

---

Před zahájením údržby zajistěte, aby byl přístroj odpojen od napájecího napětí. Odtahové ventilátory vyžadují pouze pravidelné čištění lehce navlhčeným hadříkem ve slabém čistícím prostředku.

## **TECHNICKÝ SERVIS**

---

Doporučujeme, abyste se nepokoušeli ventilátor rozebírat nebo demontovat díly, které nejsou uvedeny v tomto dokument, protože jinak automaticky zaniká záruka. Pokud zjistíte jakoukoliv závadu, kontaktujte prodejce S&P.

## **VYŘAZENÍ Z PROVOZU A RECYKLACE**

---



Právní předpisy EU a naše odpovědnost vůči budoucím generacím nás zavazují k recyklaci používaných materiálů; nezapomeňte se zbavit všech nežádoucích

obalových materiálů na příslušných recyklačních místech a zbavte se zastaralého zařízení na nejbližším místě nakládání s odpady.

Společnost Soler&Palau si vyhrazuje právo na změnu parametrů bez předchozího upozornění.



**S&P SISTEMAS DE VENTILACIÓN, S.L.U.**

C. Llevant, 4  
Polígono Industrial Llevant  
08150 Parets del Vallès  
Barcelona - España

Tel. +34 93 571 93 00  
[www.solerpalau.com](http://www.solerpalau.com)



Ref. 9023017904