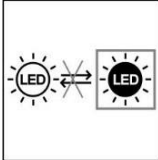




PKS SS, RM

1480001105

• Directions for use • Návod k použití • Návod k použitiu • Bedienungsanleitung • Instrukcja montaży oprawy • Használati utasítás • Lietošanas pamācība • Naudojimosi instrukcija • Kasutamissjuhend • Instructiuni de folosire • Uputstvo za upotrebu • Navodilo za uporabo • Инструкција по експлуатации • Упътване • Manual de instrucciones • Gebruiksaanwijzing • Mode d'emploi • Istruzioni per l'uso • Monteringsveledning • Modo de emprego • ΝΕΑΚΑΤΕΥΘΥΝΣΗ ΠΙΛΑΧΡΗΣΗ



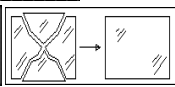
IK 10 /PC



ta=45°C

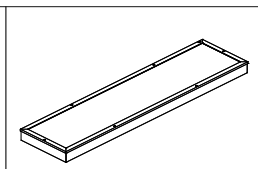
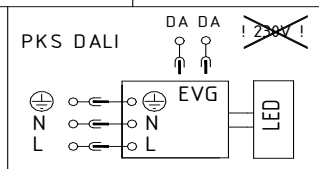
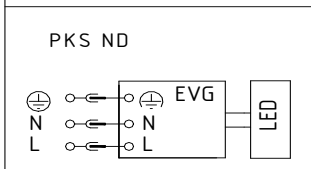
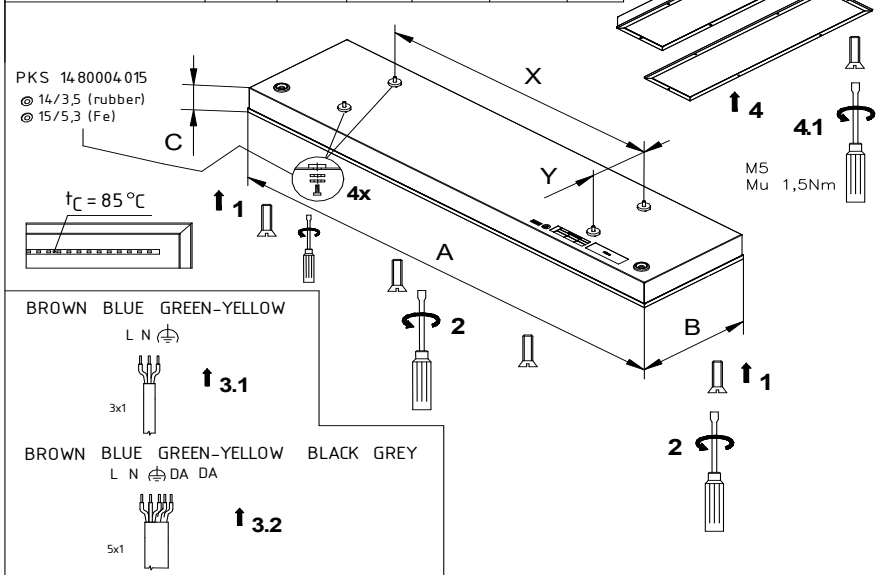
ta=60°C /HT

tC=85 °C

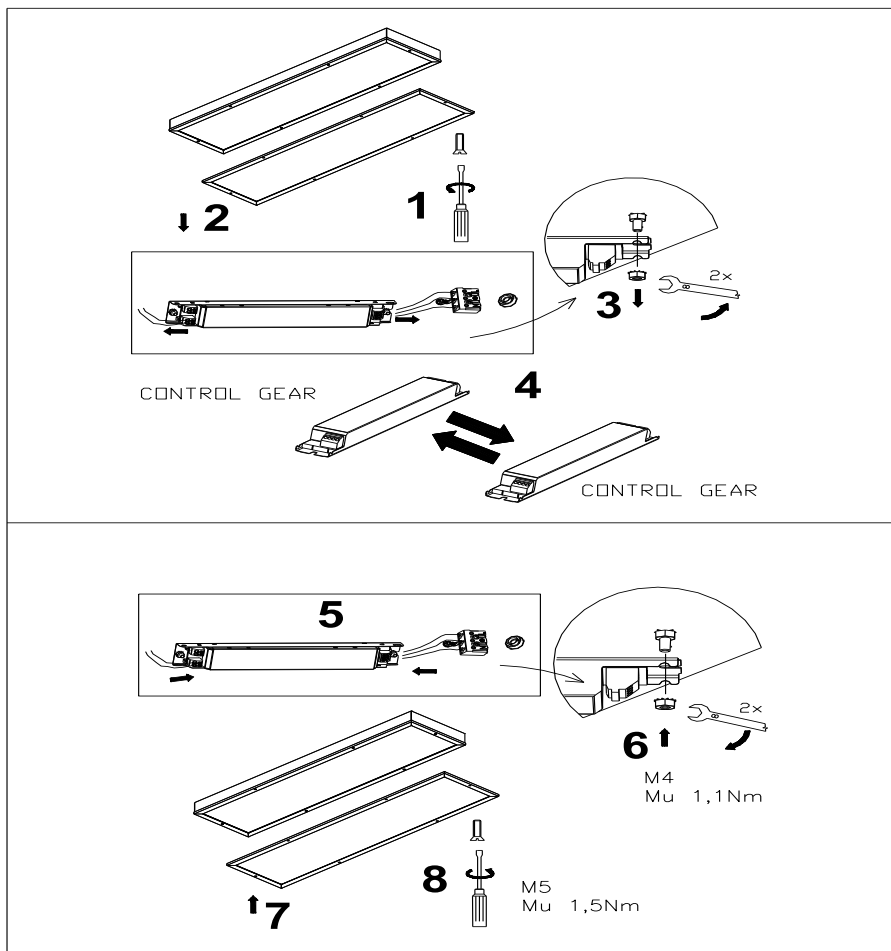


220-240V
50-60Hz

PKS	A mm	B mm	C mm	X mm	Y mm	IK
PKS SS4-PS	600	600	75	380	380	
PKS RM2-PS	1200	300	75	800	100	
PKS SS4-PC	600	600	75	380	380	IK 10
PKS RM2-PC	1200	300	75	800	100	IK 10



Výměna ovládací jednotky/Replacing control gear.



CZ: Upozornění! Montáž svítidla smí provádět pouze odborná elektromontážní firma nebo osoba s elektrotechnickou kvalifikací. Před prováděním jakékoliv údržby vypněte přívod el. proudu. Výrobce nebere žádnou zodpovědnost, pokud byl výrobek opraven, případně nesprávně nainstalován. Na tento výrobek se poskytuje záruka 24 měsíců od data prodeje. Záruka se nevztahuje na závady způsobené nevhodným zacházením.

EN: Attention! The lighting unit may only be assembled by a skilled firm or by person with electrotechnical qualification. Always switch-off the powersupply before carrying out any maintenance. The manufacturer shall not be liable for any modifications of the product of incorrect instalation of the product. The warranty period of this product is 24 months from the purchase date. The warranty doesn't cover damage caused by improper handling.

DE: Sicherheitshinweis! Die Montage und die elektrische Installation der Leuchte muss von einer Elektrofachkraft durchgeführt werden. Vor der beliebigen Wartungsausführung die Einspeisung abschalten. Der Hersteller übernimmt keine Verantwortung, wenn das Produkt repariert oder unsachgemäß installiert wurde. Dieses Produkt ist für 24 Monate ab dem Verkaufsdatum garantiert. Die Garantie deckt keine Mängel ab, die durch unsachgemäße Handhabung verursacht werden.

SWE: Varning! Belysningsarmaturen bör endast monteras av behörig elektriker.
EST: Ettevaatus! Valgustit võib paigaldada ainult autoriseeritud elektrik!
NOR: Viktig: Armaturen må kun tilkobles av autorisert elektroinstallatør.
FIN: Huomio: Valaisimen saa asentaa vain sähköalan ammattilainen
ROM: Atentie! Montarea corpurilor de iluminat se va face de catre firme specializate sau persoane calificate in domeniul electrotehnic.
DEN: Vigtigt! Produkte tma kun installeret af aut. El-installatør.
LIE: Dėmesio! Šviestuvos turi būti surinktas ir sumontuotas tik specialios įmonės arba kvalifikuoto elektriko.
RUS: Внимание! Светильник должен устанавливаться специализированной фирмой или лицом обладающим электротехнической квалификацией.
ITA: Attenzione! Gli Apparecchi devono essere installati da ditte specializzate o da installatori qualificati.
ISL: Athugið: Eingöngu löggiltir rafverktakar meiga setja upp lampann.
POR: A armadura de iluminação só deve ser ligada por uma firma especializada ou por um técnico qualificado.
LAT: Uzmanību! Apgaismes ierīces uzstādīšanu drīkst veikt tikai sertificēts elektriķis vai sertificēts elektromontāžas uzņēmums.
FRA: Attention! les luminaires doivent être poses par des sociétés spécialisees ou par des personnes compétentes ayant le diplôme d'electrotechnicien.
SLK: Montáž svetidla môže vykonať iba osoba s elektrotechnickou kvalifikáciou.
POL: Montaż oprawy może wykonać tylko osoba posiadająca odpowiednie elektrotechniczne uprawnienia.
NED BEL: Let op ! Deze verlichtings unit mag alleen worden gemonteerd door een daartoe bekwaamde firma of door een persoon die elektrotechnisch is gekwalificeerd.
HUN: Értésítés! A lámpatestek beszerelése csakis elektrotechnikai végzettséggel rendelkezo személy vegezheti el.
HR BiH: Montažu svjetiljke može izvršiti samo stručno kvalificirana osoba.
SLO: Montažo svetilke lahko izvede samo strokovno kvalificirana oseba.

Adresa: Žižkova 273, 252 25 Jinočany, Česká Republika
Address: Žižkova 273, 252 25 Jinočany, Czech Republic

Datum prodeje/Date of sale:

Razítko a podpis prodejny/Stamp and signature of the seller