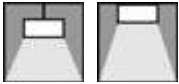




PL

1260001102

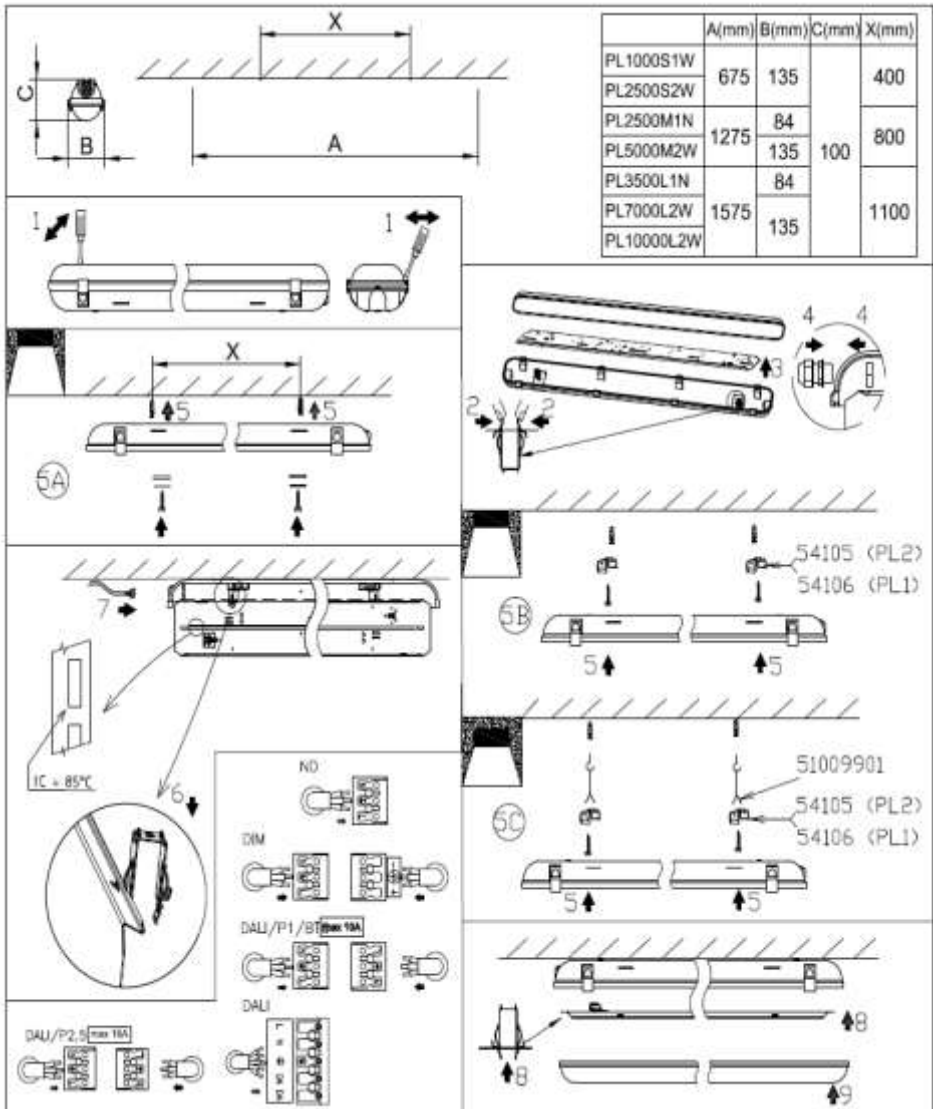
• Directions for use • Návod k použití • Návod k použitiu • Bedienungsanleitung • Instrukcija montažu oprawy • Használati utasítás • Lietošanas pamācība • Naudojimosi instrukcija • Kasutamisujuhend • Instrukcuni de folosire • Uputstvo za upotrebu • Navodilo za uporabo • Инструкція по експлуатації • Угъване • Manual de instrucțiuni • Gebruiksaanwijzing • Mode d'emploi • Istruzioni per l'uso • Monteringsveledning • Modo de emprego • ΝΕΑΚΑΤΕΥΘΥΝΣΗΤΑΧΡΗΣΗ



**220-240V**  
**50-60Hz**



LED



Upozornění! Montáž svítidla smí provádět pouze odborná elektromontážní firma nebo osoba s elektrotechnickou kvalifikací.  
Attention! The lighting unit may only be assembled by a skilled firm or by person with electrotechnical qualification.  
Sicherheitshinweis! Die Montage und die elektrische Installation der Leuchte muss von einer Elektrofachkraft durchgeführt werden.

Světelný zdroj tohoto svítidla je nevyměnitelný, po skončení životnosti tohoto svítidla je nutno vyměnit celé svítidlo.  
Die Lichtquelle kann nicht gewechselt werden, nach Ablauf der Lebensdauer der Lichtanlage ist es nötig, die gesamte Lichtanlage zu wechseln.

The light source of this luminaire is not replaceable, when the light source reaches its end of life the whole luminaire should be replaced. Na tento výrobek se poskytuje záruka 24 měsíců od data prodeje. Záruka se nevztahuje na závady způsobené nevhodným zacházením. The warranty period of this product is 24 months from the purchase date. The warranty doesn't cover damage caused by improper handling.

Adresa: Žižkova 273, 252 25 Jinočany, Česká Republika Address: Žižkova 273, 252 25 Jinočany, Czech Republic

Datum prodeje/Date of sale:

Razítko a podpis prodejny/Stamp and signature of the seller:



CASAMBI

Pro správnou funkci varianty BTC s bezdrátovým ovládáním je nutné stažení mobilní aplikace CASAMBI na Google Play nebo Appstore.

For the correct function of the variation BTC with wireless control is necessary to download a mobile app CASAMBI at Google Play or Appstore.

Für die richtige Funktion der Variante BTC mit drahtloser Bedienung ist es nötig, die mobile App CASAMBI aus Google Play oder Appstore herunterzuladen.

**SWE**

Varning! Belysningsarmaturen bör endast monteras av behörig elektriker.

**EST**

Ettevaatust! Valgustit võib paigaldada ainult autoriseeritud elektrik!

**NOR**

Viktig: Armaturen må kun tilkobles av autorisert elektroinstallatør

**FIN**

Huomio: Valaisimen saa asentaa vain sähköalan ammattilainen

**ROM**

*Atentie! Montarea corpurilor de iluminat se va face de catre firme specializate sau persoane calificate in domeniul electrotehnic.*

**DEN**

VIGTIGT! PRODUKTET MÅ KUN INSTALLERES AF AUT. EL-INSTALLATØR

**LIE**

*Dėmesio! Šviestuvus turi būti surinktas ir sumontuotas tik specialios įmonės arba kvalifikuoto elektriko.*

**RUS**

Внимание! Светильник должен устанавливаться специализированной фирмой или лицом обладающим электротехнической квалификацией.

**ITA**

ATTENZIONE! GLI APPARECCHI DEVONO ESSERE INSTALLATI DA DITTE SPECIALIZZATE O DA INSTALLATORI QUALIFICATI.

**ISL**

Athugið: Eingöngu löggiltir rafverktakar meiga setja upp lampann

**POR**

A armadura de imluminação só deve ser ligada por uma firma especializada ou por um técnico qualificado.

**LAT**

Uzmanību! Apgaismes ierīces uzstādīšanu drīkst veikt tikai sertificēts elektriķis vai sertificēts elektromontāžas uzņēmums.

**FRA**

Attention! les luminaires doivent être poses par des sociétés spécialisees ou par des personnes compétentes ayant le diplôme d'electrotechnicien.

**SLK**

Montáž svetidla môže vykonať iba osoba s elektrotechnickou kvalifikáciou

**POL**

Montaż oprawy może wykonać tylko osoba posiadająca odpowiednie elektrotechniczne uprawnienia.

**NED BEL**

Let op ! Deze verlichtings unit mag alleen worden gemonteerd door een daartoe bekwaamde firma of door een persoon die elektrotechnisch is gekwalificeerd.

**HUN**

A lampatestek beszerelését csakis elektrotechnikai vegzettseggel rendelkezo szemely vegzheti el.

**HR BiH**

Montažu svjetiljke može izvršiti samo stručno kvalificirana osoba.

**SLO**

Montažo svetilke lahko izvede samo strokovno kvalificirana oseba.