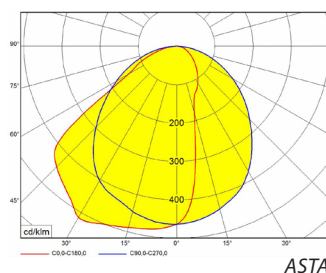




			η_{ef} (lm/W) 125-148	



Asymetrická LED svítidla

Těleso:

Bíle práškově lakovaný ocelový plech

Optický systém:

AS - asymetrický, bíle lakovaný reflektor

Aplikace:

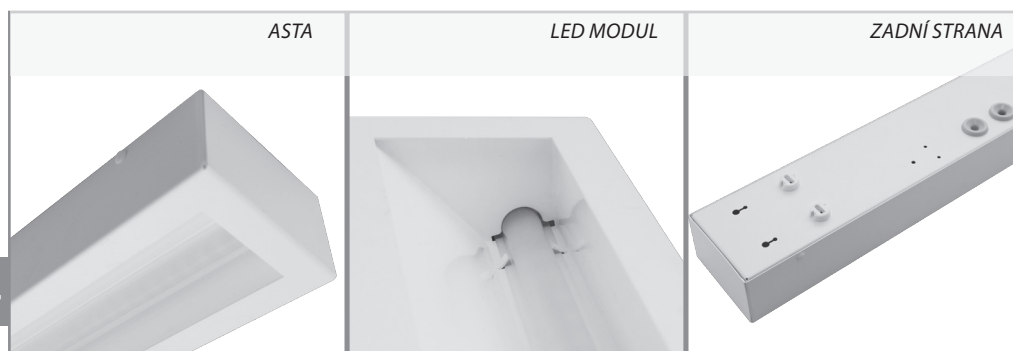
- závěsná nebo přisazená montáž
- možnost vestavby do rastru 600
- určeno zejména pro osvětlení školních tabulí, regálů se zbožím a jiných vertikálních ploch

Příslušenství:

ZH/UNI2 – univerzální 2-lankový závěs

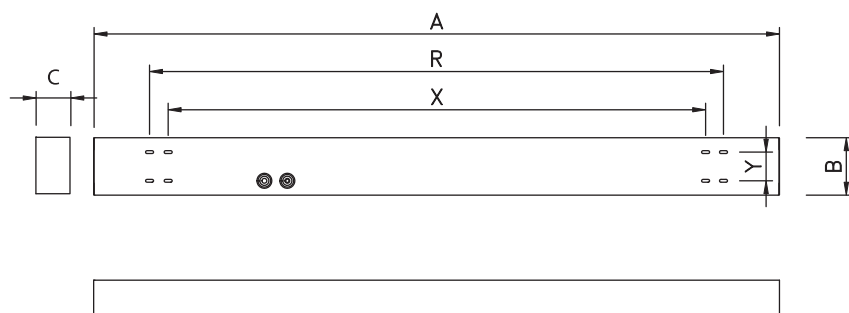
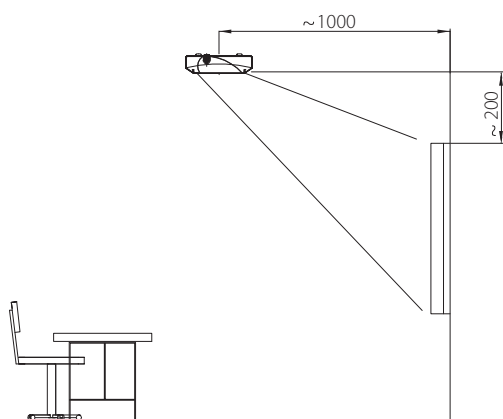
2200	2700	3000	4000	5700	6500	MIX	RGB	
×	○	○	●	○	○	×	×	●
●	○	○	○	○	×	×	×	×

● standard ○ volitelné × nelze



Kódové označení svítidla: ASTAP4000M3/ND

ASTA	P	4000	M	3	/ND
Typ svítidla	Způsob montáže: P = přisazené, závěsné	Výkon svítidla	Délka korpusu: S = 600 mm M = 1200 mm L = 1500 mm	Teplota chromatičnosti 3 = 3000K, 4 = 4000K,	Typ zdroje ND – neregulovatelný zdroj DALI – regulovatelný zdroj dig. střídavelný DALI



	W	lm	A	B	C	X	Y	R	kg
ASTAP2000S	16	2 000	595	100	60	460	50	500	1,8
ASTAP3000M	25	3 200	1195						
ASTAP4000M	38	4 800	1195						
ASTAP3000L	23	3 400	1486	67	1000	1100	3,9		
ASTAP6000L	47	6 500							

lm - světelný výkon svítidla

Uvedené údaje mohou být během platnosti tohoto katalogu bez upozornění změněny. Výpadek jednotlivého LED čipu, odchylka světelného toku a příkonu svítidla +/-10% jakož i teploty chromatičnosti +/-150K jsou v souladu s platnými standardy přípustné a nejsou důvodem k reklamaci svítidla.