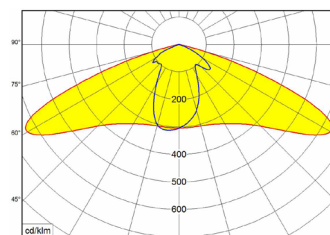
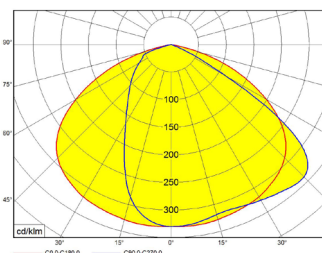


$\eta_{ef}$  (lm/W)  
155-173



STLC



STLP

## LED svítidla pro veřejné osvětlení

### Těleso:

Práškově lakovaný hliníkový korpus svítidla, šedá RAL7000

### Optický systém:

Skleněná asymetrická optika

STL C – optika pro osvětlování komunikací

STL P – optika pro osvětlování ploch

### Aplikace:

Svítidlo s integrovanou stavitelnou přírubou pro montáž na stožár nebo výložník průměru 60 mm.

Příruba je stavitelná v úhlu -30° až +90°.

Určeno pro osvětlení komunikací nižších tříd, doporučená výška stožáru 4-8 m.

### Příslušenství:

PR42/60 - redukce 42 mm/60 mm

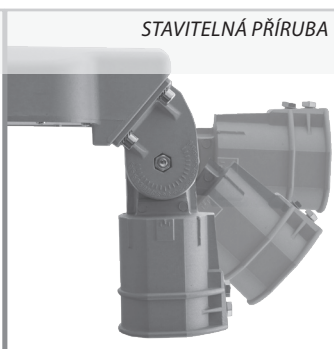
245039902 - nástěnný držák svítidel s přírubou 60mm

2200	2700	3000	4000	5000	6500	MIX	RGB	
×	×	●	○	○	×	×	×	×
●	×	○	×	×	×	×	×	●

● standard

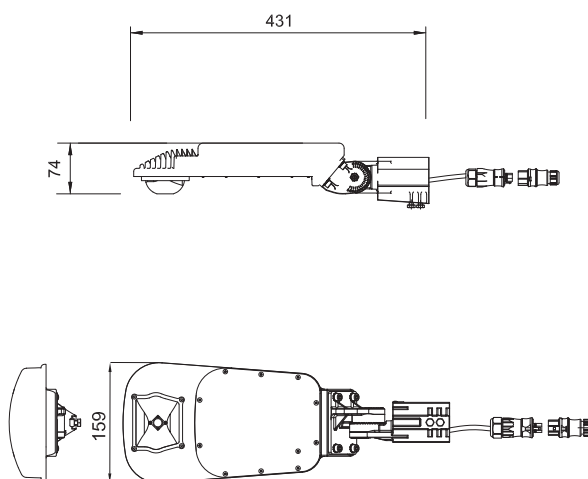
○ volitelné

×



Kódové označení svítidla: STL4000C3/ND

STL	4000	C	3	/ND
Typ svítidla				
Výkon svítidla lm				
Optika		C – osvětlení komunikací P – plošné osvětlení	Teplota chromatičnosti: 3 = 3000K 5 = 5000K	Typ zdroje: ND – neregulovatelný zdroj 4DIM – regulovatelné DALI/STEPDIM/ ASTRODIM



STL	W	lm		kg
		C	P	
STL4000	26	4 500	4 500	5
STL6000	36	5 600	5 600	
STL8000	55	9 100	9 100	

lm - světelný výkon svítidla

Uvedené údaje mohou být během platnosti tohoto katalogu bez upozornění změněny. Výpadek jednotlivého LED čipu, odchylka světelného toku a příkonu svítidla +/-10% jakož i teploty chromatičnosti +/-150K jsou v souladu s platnými standardy přípustné a nejsou důvodem k reklamaci svítidla.