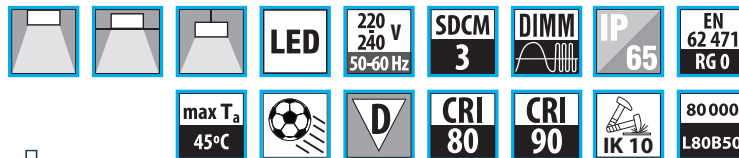
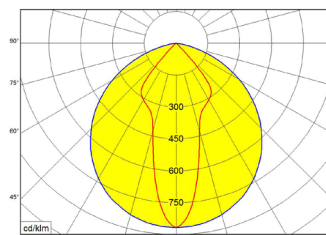


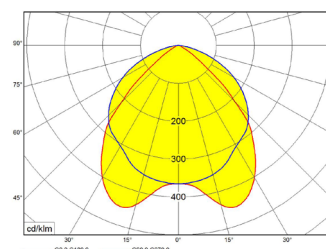
MEGAL



η_{ef} (lm/W)
149-170



MEGAL



MEGALW

Průmyslová LED svítidla

Těleso:

Bíle práškově lakovaný (RAL9003) ocelový plech

Optický systém:

Vysoce leštěné parabolické hliníkové reflektory aluminium MIRO®

MEGAL... hlubokozářič 35°

MEGAL W... širokozářič 115°

Kryt:

Číré tvrzené sklo (standard)

PC – čirý polykarbonát, odolnost IK10

PCO – opálový polykarbonát, odolnost IK10

KN – mikroprimatický PMMA

PCN – mikroprizmatický PC kryt (certifikace pro použití v tělocvičnách dle DIN VDE 0710-13)

Aplikace:

- obchodní prostory, montážní a skladové haly - jako ušporná alternativa k zářivkovým nebo výbojkovým svítidlům

Varianty:

V1 = svítidlo s driverem v předřadnicové skříni

V2 = svítidlo s driverem bez předřadnicové skříni

V4 = svítidlo s driverem s nižším proudem, v předřadnicové skříni

V61 = svítidlo s driverem v předřadnicové skříni, s dvojitým krytem

Montáž:

- závěsná / přisazená montáž

- svítidla jsou osazena 4 oky s karabinou pro snadné zavěšení pomocí řetízků nebo lanek s očkem

- pro připojení k síti jsou svítidla osazena kabelem s IP65 konektorem

IK10 – volitelná varianta svítidla s vyšší mech. odolností, za použití krytu PC, PCO nebo PCN

Příslušenství:

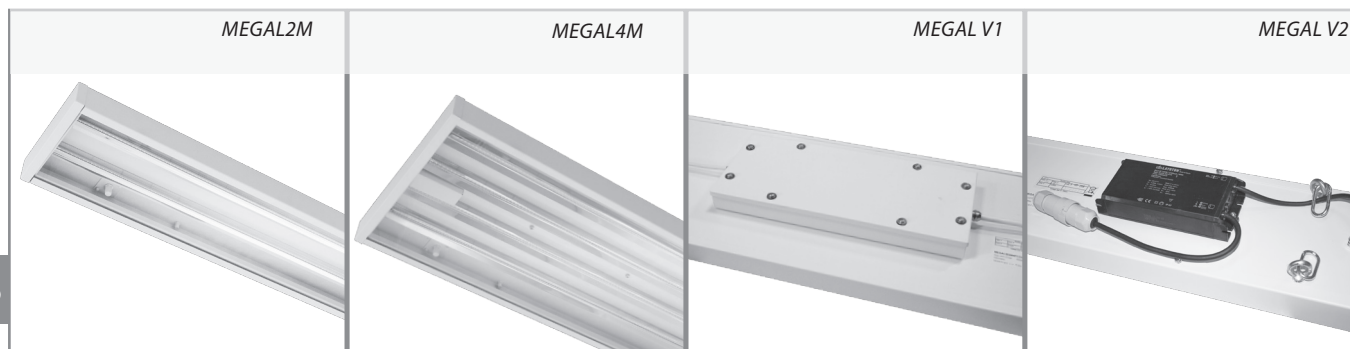
MEGAMONTSET - držák pro přisazenou montáž

MEGALVESTRAM - držák pro vestavnou montáž svítidel

MEGALPIR - senzor pro svítidla MEGAL

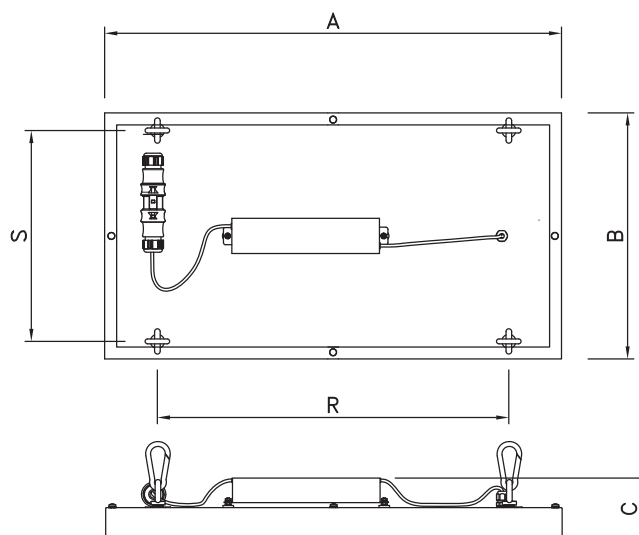
2200	2700	3000	4000	5700	6500	MIX	RGB	
×	×	○	●	○	○	×	×	×
●	×	○	○	×	○	×	×	●

● standard ○ volitelné × nelze



Kódové označení svítidla: MEGAL2M4V1/2100ND

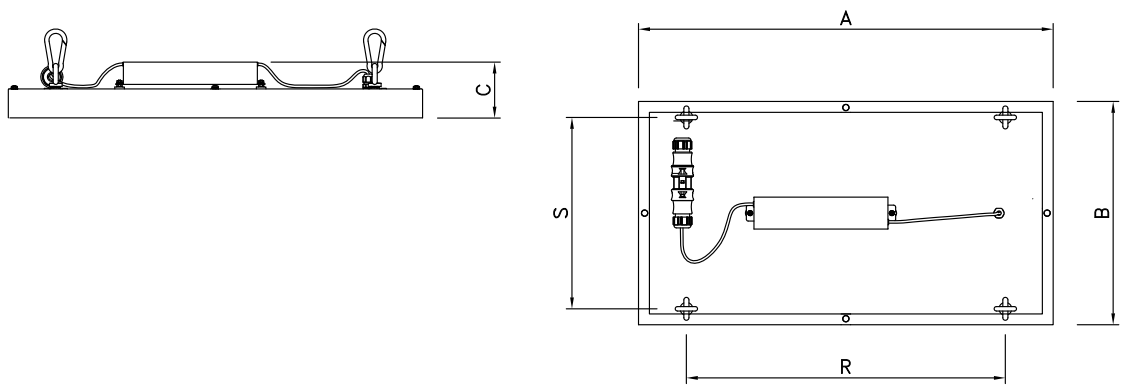
MEGAL	2	M	4	PC	V1	/2100ND
Typ svítidla MEGAL - hlubokozařič MEGALW – širokozařič	Počet svítících pruhů	Délka korpusu S = 600 mm M = 1200 mm	Teplota chromatičnosti 3 = 3000K, 4 = 4000K 5 = 5700K	Typ krytu Čiré sklo PC - čirý polykarbonát PCO - opálový polykarbonát KN - mikroprismatický PMMA PCN - mikroprismatický kryt PCN - mikroprismatický PC kryt	Provedení driveru: V1 = driver v předradníkové skříně V2 = driver bez předradníkové skříně V4 = driver s nižším proudem, v předradníkové skříně V61 = svítidlo s driverem v předradníkové skříně, s dvojitým krytem	Typ zdroje ND – neregulovatelný zdroj DALI – regulovatelný zdroj dig. stmívatelný DALI



Rozměrová tabulka MEGAL

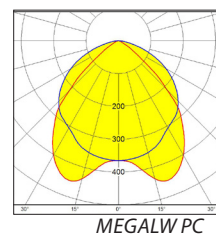
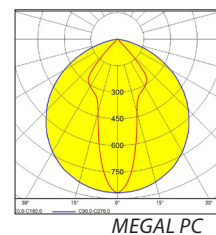
MEGAL	A	B	C	R	S	kg
MEGAL 2S, MEGALW 2S	655	197	90	500	140	5
MEGAL 4S, MEGALW 4S		357			300	7
MEGAL 2M, MEGALW 2M	1224	197		940	140	7
MEGAL 4M, MEGALW 4M		357			300	13
MEGAL 6M, MEGALW 6M		507			450	18

Uvedené údaje mohou být během platnosti tohoto katalogu bez upozornění změněny. Výpadek jednotlivého LED čipu, odchylka světelného toku a příkonu svítidla +/-10% jakož i teploty chromatičnosti +/-150K jsou v souladu s platnými standardy přípustné a nejsou důvodem k reklamaci svítidla.

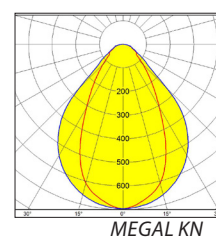
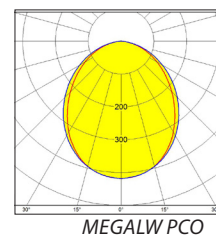


Výkonové tabulky MEGAL

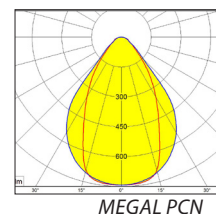
MEGAL	W	lm			
			PC	KN	PCN
MEGAL 2S /1050	49	7300	7100	6900	5250
MEGAL 4S /1400	61	10000	9500	8800	7900
MEGAL 4S /2100	92	14500	14000	13500	11400
MEGAL 2M /1400	61	10 000	9 500	8 800	7900
MEGAL 2M /2100	92	14 500	14 000	13 500	11400
MEGAL 4M /2800	125	20 000	19 400	18 800	15600
MEGAL 4M /4200	182	29 500	28 800	27 600	22700
MEGAL 6M /2100	278	44 000	X	X	X



MEGALW	W	lm		
			PC	PCO
MEGALW 2S /1050	49	7400	7200	6000
MEGALW 4S /1400	61	10400	10000	8400
MEGALW 4S /2100	92	15000	14500	12000
MEGALW 2M /1400	61	10 400	10 000	8 400
MEGALW 2M /2100	92	15 000	14 500	12 000
MEGALW 4M /2800	125	20 500	19 900	16 700
MEGALW 4M /4200	182	30 000	29 100	24 000
MEGALW 6M /2100	278	45 000	X	X



MEGAL V4	W	lm				
		PC	PCO	KN	PCN	
MEGAL 2M V4 /600	87	13 000	12 500	X	12000	10500
MEGAL 4M V4 /1200	173	26 000	25 200	X	24000	21000



MEGALW V4	W	lm				
		PC	PCO	KN	PCN	
MEGALW 2M V4 /600	87	13 500	13 000	10 800	X	X
MEGALW 4M V4 /1200	173	27 000	26 200	22 000	X	X

lm - světelný výkon svítidla

MEGAL - PŘÍSLUŠENSTVÍ

MEGAMONTSET

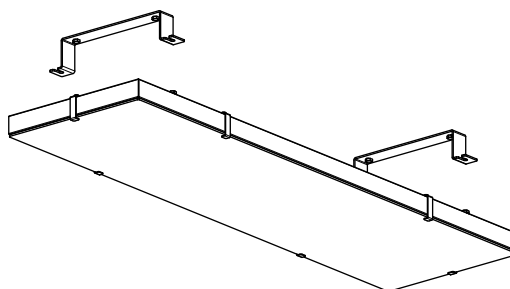
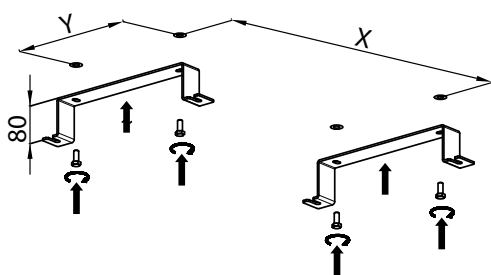
Sada držáků pro přisazenou montáž svítidla MEGAL

Bíle lakovaný ocelový profil

Upevnění ke svítidlu v místech závěsných ok.

Odsazení svítidla od stropu činí 80 mm.

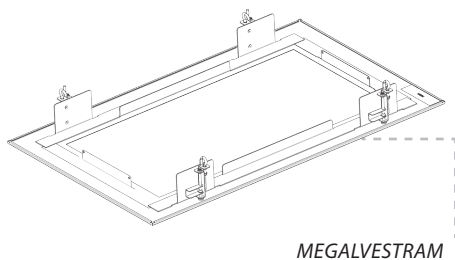
	X	Y	pro svítidlo
MEGAMONTSET2	940	60	MEGAL 2M
	500	60	MEGAL 2S
MEGAMONTSET4	940	220	MEGAL 4M
	500	220	MEGAL 4S



MEGALVESTRAM

Rám pro vestavbu svítidel MEGAL do podhledu

Bíle lakovaný ocelový plech



	A	B	C	
MEGALVESTRAM/2S	800	340	110	670x310
MEGALVESTRAM/4S	800	500	110	670x470
MEGALVESTRAM/2M	1270	340	110	1240x310
MEGALVESTRAM/4M	1270	500	110	1240x470

MEGALPIR

Mikrovlnný senzor pro připojení ke svítidlům MEGAL a OKTA

Detekce pohybu a úrovně denního světla – funkce úplného vypnutí svítidla při dostatečném denním osvětlení.

Krytí IP65

Sada vč. držáku a připojovacích kabelů s konektory IP65

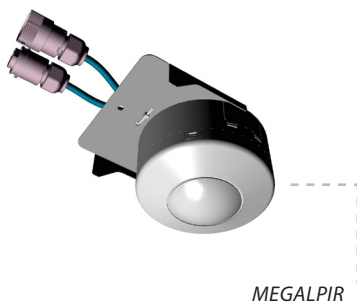
Nastavení pomocí dálkového ovladače MEGALPIR/RC nebo pomocí přepínačů na senzoru.

Varianty:

MEGALPIR/2M

MEGALPIR/4M

OKTAPIR



MEGALPIR

