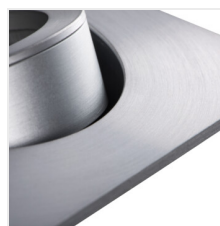


## EVIT

Stropní bodové svítidlo



[V] 12 AC; 12 DC	Gx5,3	III		<b>IP</b> 20		[°C] 5÷25
[mm] Ø70-75		[m] 0,12	[mm²] 0,75	0,5m		MR-16



EVIT CT-DTL50-AL	<b>18560</b>	max 10	hliník	v jedné ose	30
EVIT CT-DTO50-AL	<b>18561</b>	max 10	hliník	v jedné ose	30

Kanlux EVIT je bodové svítidlo vyrobené z hliníku. Má schopnost upravit směr dopadu světla. Kanlux EVIT je klasickým očkem bez ozdob.

- Materiál korpusu: hliníková slitina



## EVIT

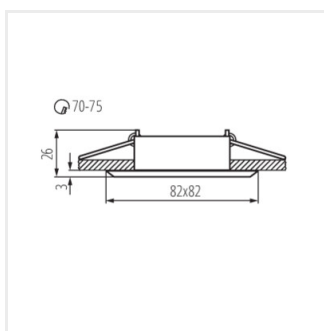
### Stropní bodové svítidlo



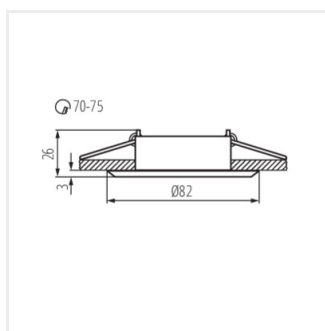
EVIT CT-DTL50-AL



EVIT CT-DTO50-AL



EVIT CT-DTL50



EVIT CT-DTO50