

DATOVÝ LIST PRODUKTU

TRACK SP D95 55 W 4000 K 90RA NFL GY

TRACKLIGHT SPOT D95 55W | 3-fázové lištové bodové svítidlo s integrovaným předřadníkem, vysoký výkon



Oblasti použití

- Přímá náhrada za svítidla používající HID světelné zdroje
- Zvýrazňující osvětlení
- Maloobchod
- Hotely, restaurace, obchody

Výhody výrobku

- Součástí balení je třífázový adaptér kompatibilní s běžnými kolejnicemi (GLOBAL, EUTRAC, POWERGEAR, STAFF, NORLUX, NUCO, NORDIC)
- Hluboký reflektor a černý kroužek proti odlesku pro minimalizovaný odlesk (UGR =16)
- Reflektor je snadno vyměnitelný díky bajonetovému uchycení a pryžové přísavce
- Neodvádí pozornost od osvětlených objektů díky redukovanému provedení
- Světlo s nízkou úrovní blikání díky speciálnímu předřadníku
- 5letá záruka

Vlastnosti výrobku

- Kompaktní bodové osvětlení s vestavěným předřadníkem
- Úhel otáčení: 350 °, úhel sklonu: 90 °
- Světelná účinnost: 80 lm/W
- K dispozici s teplotou světla 3 000 K nebo 4 000 K



- Velmi dobrý index podání barev R_a : > 90
- Index barevného podání R_a9 : > 50
- Výchozí konzistence barev: ≤ 3 SDCM
- Vybaveno reflektory s vyzařovacím úhlem 24°
- Dodržuje jednotný vzhled LEDVANCE provedení (provedení SCALE)
- Robustní kryt z tlakově litého hliníku
- K dispozici v matně bílé (jako RAL 9016), matně černé (jako RAL 9004) a betonově šedé (jako RAL 7042)



TECHNICKÉ ÚDAJE

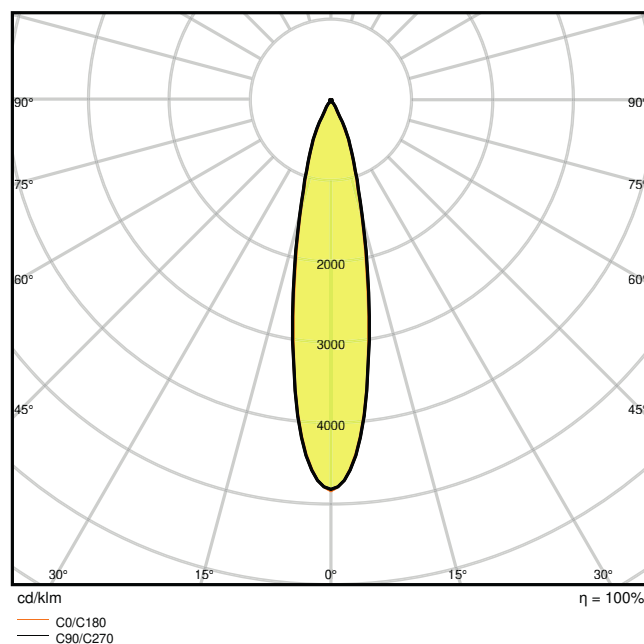
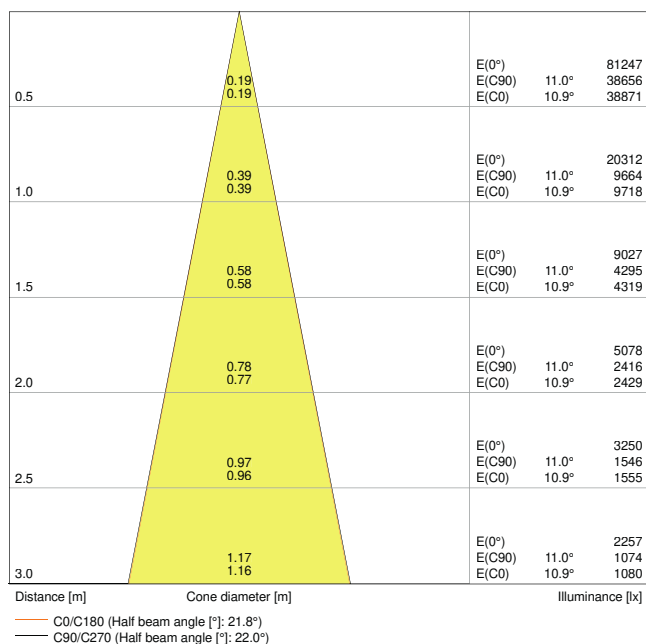
ELEKTRICKÉ ÚDAJE

Jmenovitý výkon	55,00 W
Jmenovité napětí	220...240 V
Síťová frekvence	50...60 Hz
Jmenovitý proud	240 mA
Náběhový proud	25 A
Doba náběhového proudu T_{h50}	< 5 μ s
Maximální počet svítidel na jistič B16 A	30
Maximální počet svítidel na jistič C10 A	24
Maximální počet svítidel na jistič C16 A	38
Účinnost λ	$\geq 0,90$
Celkové harmonické zkreslení	< 15 %
Třída ochrany	I
Provozování	Integrated LED driver

Fotometrická data

Světelný tok	4200 lm
Světelná účinnost	75 lm/W
Teplota chromatičnosti	4000 K
Barva světla (označení)	Studená bílá
Index podání barev Ra	90
Standardní odchylka sladění barev	≤ 3 sdc
Svítivost	-
Nemihá (bez flickeru)	Ano
Měřená veličina blikání (Pst LM)	-
Měřená veličina stroboskopické efektu (SVM)	-
Skupina fotobiologické bezpečnosti EN62778	RG1
Vyzařovací úhel	24 °



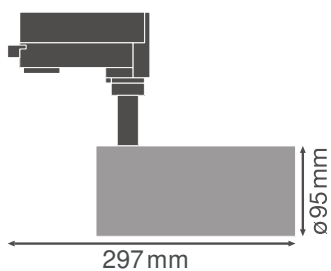


LDC typ cone

LDC typ polar

ROZMĚRY A HMOTNOST

Průměr	95,00 mm
Výška	297.00 mm
Váha výrobku	1520,00 g



MATERIÁLY A BARVY

Barva produktu	Šedá
----------------	------



Barva těla svítidla	Šedá
Výrobní materiál	Aluminum
Výrobní materiál obalu	Polymethylmethacrylate (PMMA)
Materiál povrchu vyzařující světlo	Polykarbonát
Test žhavou smyčkou podle IEC 60695-2-12	650 °C
Obsah rtuti	0.0 mg

APLIKACE A MONTÁŽ

Rozsah okolní teploty	-20...+40 °C
Typ zapojení	Adaptér, 3fázový
Druh ochrany	IP20
Třída ochrany IK (rázová odolnost) [PIM]	IK02
Stmívatelné	Ne
Typ montáže	Surface
Místo montáže	Montážní kolejnice
Prostředí aplikace	IndoorIndoor
Nastavitelný	Ano
Vyměnitelný LED modul	Bez možnosti výměny

Životnost

Střední doba života L70/B50 @ 25 °C	50000 h
Střední doba života L80/B10 @ 25 °C	45000 h
Střední doba života L90/B10 @ 25 °C	30000 h
Počet spínacích cyklů	50000

PŘEDŘADNÍK

Výstupní proud	1300 mA
EP - Výstupní zvlnění proudu	< 10 %

CERTIFIKACE A NORMY

Standardy	CE / CB / ENEC / TÜV SÜD / EAC / RoHS
Omezená teplota povrchu	Ne
Bezpečné při zasažení míčem	Ne

DOPLŇUJÍCÍ PRODUKTOVÁ DATA














Počet svítidel	-
----------------	---



equipment_accessories

- Jako příslušenství jsou k dispozici reflektory s vyzařovacím úhlem 15 ° nebo 38 °

KE STAŽENÍ

KE STAŽENÍ	
	User instruction
	Addon Technical Information
	Tendrová dokumentace
	Declarations Of Conformity CE
	Declarations Of Conformity CE
	On-Pack-Info
	IES file (IES)
	LDT file (Eulumdat)
	R3D file (Relux 3D Model)
	M4D file (3D Model with rotation axis)
	ULD file (DIALux)
	UGR file (UGR table)
	Packaging insert

LOGISTICKÉ ÚDAJE

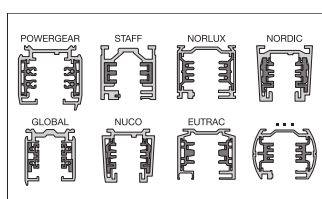
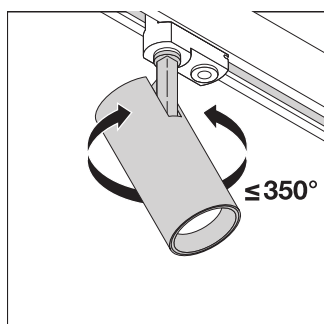
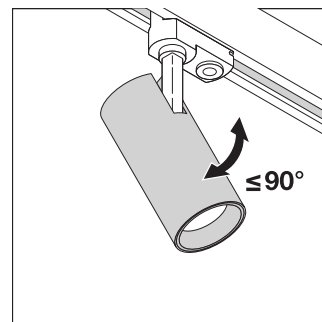
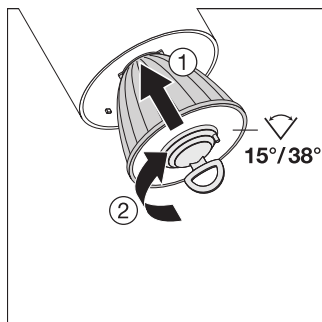
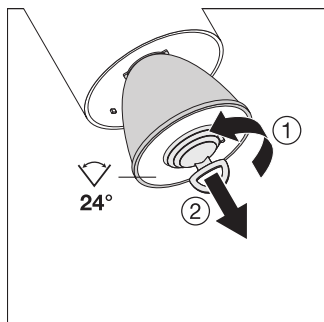
Kód produktu	Jednotka balení (kusy/jednotku)	Rozměry (délka x šířka x výška)	Hrubá hmotnost	Objem
4058075113787	Folding box 1	120 mm x 120 mm x 330 mm	1625.00 g	4.75 dm ³



Kód produktu	Jednotka balení (kusy/jednotku)	Rozměry (délka x šířka x výška)	Hrubá hmotnost	Objem
4058075113794	Shipping box 4	495 mm x 130 mm x 340 mm	6977.00 g	21.88 dm ³

Zmíněný produktový kód udává nejmenší jednotku množství, kterou lze objednat. Jednotka balení může obsahovat jeden nebo více samostatných produktů. Při objednávání zadávejte jednotky balení nebo násobky jednotek balení.

DALŠÍ KATALOGOVÉ INFORMACE



Reference / Odkazy

- Záruka viz www.ledvance.cz/zaruky

VYLOUČENÍ ODPOVĚDNOSTI

Změny bez předchozího upozornění vyhrazeny. Chyby a opomenutí vyhrazeny. Vždy se ujistěte, že používáte nejnovější vydání.

