

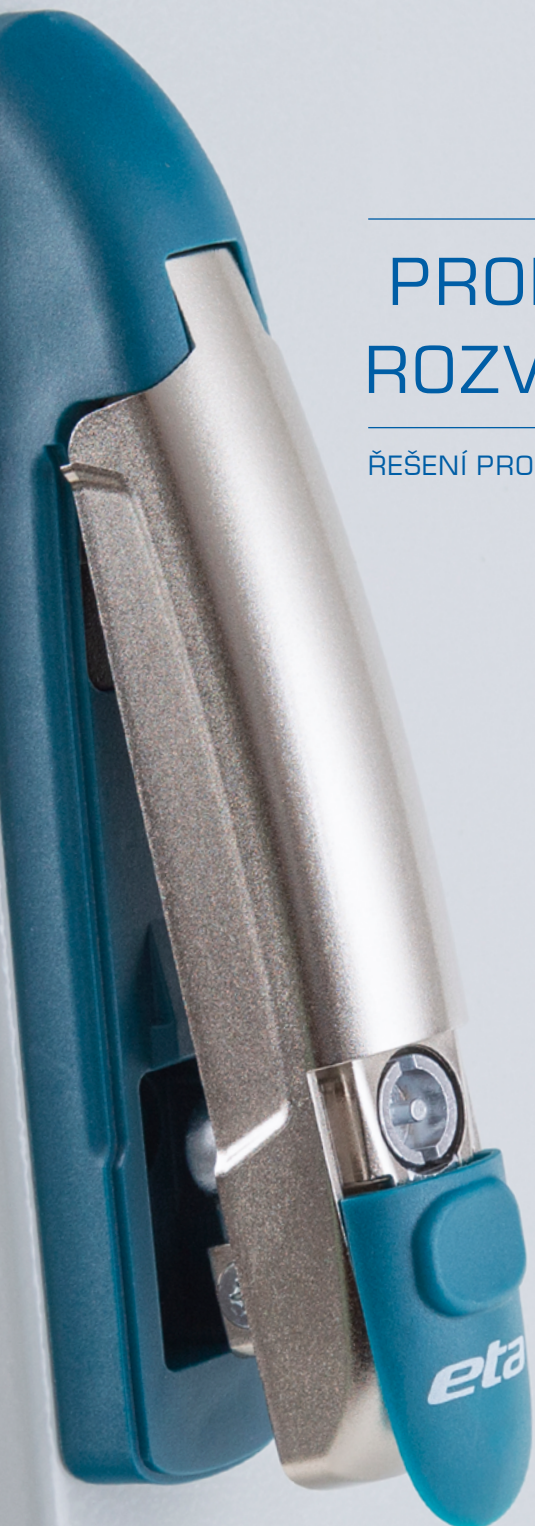


---

# PRODUKTOVÝ KATALOG ROZVADĚČOVÝCH SKŘÍŇÍ

---

ŘEŠENÍ PRO PRŮMYSLOVOU AUTOMATIZACI A DISTRIBUCI NN



VYSOKÁ ŽIVOTNOST • ŘEŠENÍ I PRO NÁROČNÉ APLIKACE  
FLEXIBILITA • BEZPEČNOST A SPOLEHLIVOST • MODERNÍ DESIGN



## Obsah:

Úvod . . . . .	2
Rozvaděčový systém ENUX . . . . .	3
Svařované a kompaktní skříně EMOX/ECOMP . . . . .	11
Nástěnné skříně EC . . . . .	12
Nástěnné skříně ST ATEX . . . . .	15
Příslušenství ke skříním EC . . . . .	16
Nerezová řešení . . . . .	20
Závěsná ramena . . . . .	22
Ventilátory a filtrační mřížky . . . . .	23
Topení, termostaty . . . . .	24
Klimatizační jednotky . . . . .	25
Ovládací pulty . . . . .	26
Speciální provedení skříní . . . . .	27

Společnost E.T.A. S.p.A. byla založena v roce 1978 v Itálii a má tak dlouholeté zkušenosti se zpracováním ocelových plechů, nerezové oceli a extrudovaného hliníku. Jako výrobce vysoce kvalitních inovativních řešení pro průmyslovou automatizaci, distribuci energie nízkého napětí, IT podnikání nebo pro výbušné prostředí, patří mezi špičku ve svém oboru.

Skupina E.T.A. sídlí v Canzo, v Itálii, má tři výrobní centra a jeden logistický areál. Obchodní aktivity firmy E.T.A. sahají do více než 40ti zemí světa. Skříně jsou certifikovány pro použití na všech významných světových trzích, např. v Evropské unii, USA, Kanadě, Ruské federaci a dalších.

Pro splnění náročných požadavků jsou k dispozici speciální provedení skříní (elektromagnetická kompatibilita, seismická odolnost, výbušné prostředí).

Výběrem produktů E.T.A. se tak můžete spolehnout na vysoce kvalitní produkty, které splní i ty nejnáročnější specifické požadavky.

ELKOV elektro a.s. Vám nyní tyto výrobky nabízí jako výhradní distributor pro Českou republiku.

Tento přehledový katalog obsahuje nejpoužívanější výrobky firmy E.T.A.  
Pro kompletní nabídku navštivte naše stránky [www.elkov.cz/sortiment-eta](http://www.elkov.cz/sortiment-eta)



## PŘÍNOSY

Nové konstrukční řešení	<b>Vysoká životnost</b>
Nové, vysoce odolné materiály	<b>Řešení i pro náročné aplikace</b>
Široká nabídka konfigurací a rozměrů	<b>Flexibilita</b>
Pevná konstrukce a inovativní zavírání	<b>Bezpečnost a spolehlivost</b>
Vysoká estetická úroveň	<b>Moderní design</b>

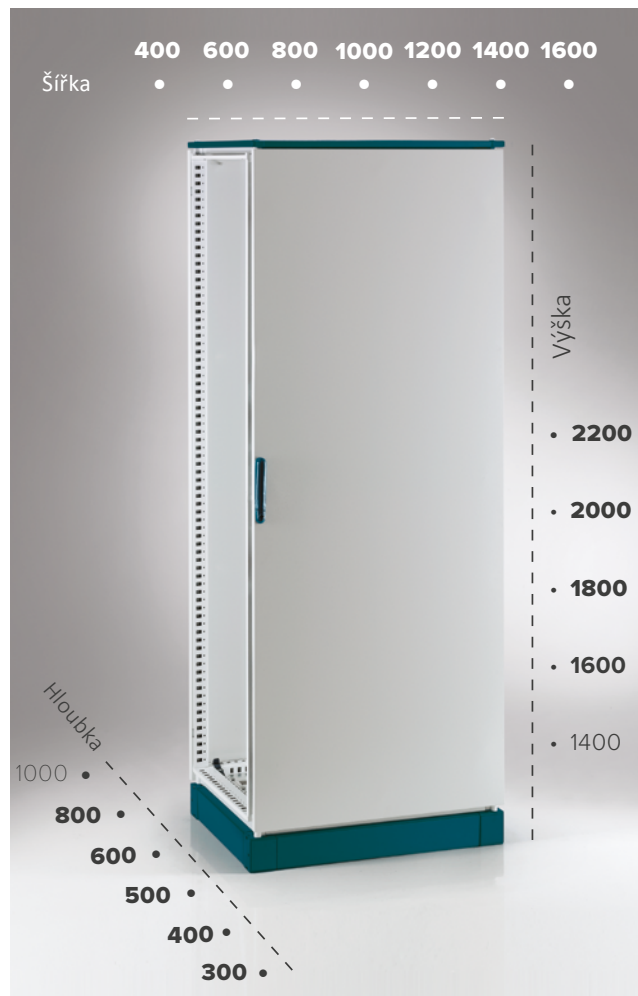
## ROZVÁDĚČOVÝ SYSTÉM ENUX

Rozváděčový systém ENUX je navržen tak, aby byl kompatibilní se všemi elektrickými přístroji a komponenty běžně dostupnými na trhu.

### K DISPOZICI 90 ROZMĚRŮ

Komplexní řada skříní, která splní jakýkoliv požadavek:

standardně nabízíme 90 velikostí rámu s cílem uspokojit jakoukoliv potřebu s ohledem na instalace samostatných aplikací – od nejmenších až po ty největší.

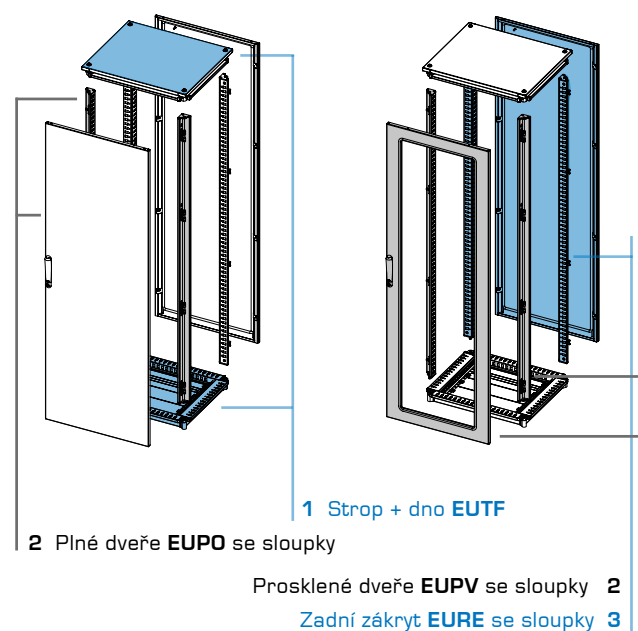


\*Rozměry tučným písmem jsou k dispozici skladem.

### FLEXIBILITA JAKO ZÁKLADNÍ VÝHODA

Rozváděčový systém ENUX je standardně dodáván rozložený po jednotlivých dílech (viz následující tabulka), což šetří prostor a usnadňuje manipulaci. K montáži skeletu stačí pouze 8 šroubů, velice rychlý a jednoduchý postup. Na vyžádání je možné provést montáž konstrukce skeletu, v případě potřeby Vám poradíme s montáží přímo u Vás.

### Stavebnicový systém ENUX



ROZMĚRY								PŘÍSLUŠENSTVÍ ROZVÁDĚČOVÉHO SYSTÉMU ENUX					
Š	V	H											
			STROP + DNO	PŘEDNÍ PLNÉ DVEŘE + PŘEDNÍ SLOUPKY	PŘEDNÍ PLNÉ DVEŘE DVOUKŘIDLÉ + PŘEDNÍ SLOUPKY	PŘEDNÍ DVEŘE PROSKLENÉ + PŘEDNÍ SLOUPKY	ZADNÍ ZÁKRYT + ZADNÍ SLOUPKY	MONTÁŽNÍ PANEL	DRŽÁK MONTÁŽNÍHO PANELU	BOČNÍ ZÁKRYTY (1)	PODSTAVEC V = 100 MM ROHOVÝ DÍL (2)	PODSTAVEC V = 100 MM PŘEDNÍ KRYT (3)	PODSTAVEC V = 100 MM BOČNÍ KRYT (3)
400	1600	400	EUTF040040	EUPO040160			EURE040160	EUPA-040160	WTKB-002	EUFI040160	EUZE-A100	EUZE-T0400	EUZE-T0400
400	1600	500	EUTF040050	EUPO040160			EURE040160	EUPA-040160	WTKB-002	EUFI050160	EUZE-A100	EUZE-T0400	EUZE-T0500
400	1600	600	EUTF040060	EUPO040160			EURE040160	EUPA-040160	WTKB-002	EUFI060160	EUZE-A100	EUZE-T0400	EUZE-T0600
400	1800	400	EUTF040040	EUPO040180			EURE040180	EUPA-040180	WTKB-002	EUFI040180	EUZE-A100	EUZE-T0400	EUZE-T0400
400	1800	500	EUTF040050	EUPO040180			EURE040180	EUPA-040180	WTKB-002	EUFI050180	EUZE-A100	EUZE-T0400	EUZE-T0500
400	1800	600	EUTF040060	EUPO040180			EURE040180	EUPA-040180	WTKB-002	EUFI060180	EUZE-A100	EUZE-T0400	EUZE-T0600
400	1800	800	EUTF040080	EUPO040180			EURE040180	EUPA-040180	WTKB-002	EUFI080180	EUZE-A100	EUZE-T0400	EUZE-T0800
400	2000	400	EUTF040040	EUPO040200			EURE040200	EUPA-040200	WTKB-002	EUFI040200	EUZE-A100	EUZE-T0400	EUZE-T0400
400	2000	500	EUTF040050	EUPO040200			EURE040200	EUPA-040200	WTKB-002	EUFI050200	EUZE-A100	EUZE-T0400	EUZE-T0500
400	2000	600	EUTF040060	EUPO040200			EURE040200	EUPA-040200	WTKB-002	EUFI060200	EUZE-A100	EUZE-T0400	EUZE-T0600
400	2000	800	EUTF040080	EUPO040200			EURE040200	EUPA-040200	WTKB-002	EUFI080200	EUZE-A100	EUZE-T0400	EUZE-T0800
400	2200	500	EUTF040050	EUPO040220			EURE040220	EUPA-040220	WTKB-002	EUFI050220	EUZE-A100	EUZE-T0400	EUZE-T0500
400	2200	600	EUTF040060	EUPO040220			EURE040220	EUPA-040220	WTKB-002	EUFI060220	EUZE-A100	EUZE-T0400	EUZE-T0600
400	2200	800	EUTF040080	EUPO040220			EURE040220	EUPA-040220	WTKB-002	EUFI080220	EUZE-A100	EUZE-T0400	EUZE-T0800
600	1400	400	EUTF060040	EUPO060140		EUPV060140	EURE060140	EUPA-060140	WTKB-002	EUFI040140	EUZE-A100	EUZE-T0600	EUZE-T0400
600	1400	500	EUTF060050	EUPO060140		EUPV060140	EURE060140	EUPA-060140	WTKB-002	EUFI050140	EUZE-A100	EUZE-T0600	EUZE-T0500
600	1600	400	EUTF060040	EUPO060160		EUPV060160	EURE060160	EUPA-060160	WTKB-002	EUFI040160	EUZE-A100	EUZE-T0600	EUZE-T0400
600	1600	500	EUTF060050	EUPO060160		EUPV060160	EURE060160	EUPA-060160	WTKB-002	EUFI050160	EUZE-A100	EUZE-T0600	EUZE-T0500
600	1600	600	EUTF060060	EUPO060160		EUPV060160	EURE060160	EUPA-060160	WTKB-002	EUFI060160	EUZE-A100	EUZE-T0600	EUZE-T0600
600	1800	300	EUTF060030	EUPO060180		EUPV060180	EURE060180	EUPA-060180	WTAC-002	EUFI030180	EUZE-A100	EUZE-T0600	EUZE-T0300
600	1800	400	EUTF060040	EUPO060180		EUPV060180	EURE060180	EUPA-060180	WTKB-002	EUFI040180	EUZE-A100	EUZE-T0600	EUZE-T0400
600	1800	500	EUTF060050	EUPO060180		EUPV060180	EURE060180	EUPA-060180	WTKB-002	EUFI050180	EUZE-A100	EUZE-T0600	EUZE-T0500
600	1800	600	EUTF060060	EUPO060180		EUPV060180	EURE060180	EUPA-060180	WTKB-002	EUFI060180	EUZE-A100	EUZE-T0600	EUZE-T0600
600	1800	800	EUTF060080	EUPO060180		EUPV060180	EURE060180	EUPA-060180	WTKB-002	EUFI080180	EUZE-A100	EUZE-T0600	EUZE-T0800
600	2000	300	EUTF060030	EUPO060200		EUPV060200	EURE060200	EUPA-060200	WTAC-002	EUFI030200	EUZE-A100	EUZE-T0600	EUZE-T0300
600	2000	400	EUTF060040	EUPO060200		EUPV060200	EURE060200	EUPA-060200	WTKB-002	EUFI040200	EUZE-A100	EUZE-T0600	EUZE-T0400
600	2000	500	EUTF060050	EUPO060200		EUPV060200	EURE060200	EUPA-060200	WTKB-002	EUFI050200	EUZE-A100	EUZE-T0600	EUZE-T0500
600	2000	600	EUTF060060	EUPO060200		EUPV060200	EURE060200	EUPA-060200	WTKB-002	EUFI060200	EUZE-A100	EUZE-T0600	EUZE-T0600
600	2000	800	EUTF060080	EUPO060200		EUPV060200	EURE060200	EUPA-060200	WTKB-002	EUFI080200	EUZE-A100	EUZE-T0600	EUZE-T0800
600	2000	1000	EUTF060100	EUPO060200		EUPV060200	EURE060200	EUPA-060200	WTKB-002	EUFI100200	EUZE-A100	EUZE-T0600	EUZE-T1000
600	2200	500	EUTF060050	EUPO060220		EUPV060220	EURE060220	EUPA-060220	WTKB-002	EUFI050220	EUZE-A100	EUZE-T0600	EUZE-T0500
600	2200	600	EUTF060060	EUPO060220		EUPV060220	EURE060220	EUPA-060220	WTKB-002	EUFI060220	EUZE-A100	EUZE-T0600	EUZE-T0600
600	2200	800	EUTF060080	EUPO060220		EUPV060220	EURE060220	EUPA-060220	WTKB-002	EUFI080220	EUZE-A100	EUZE-T0600	EUZE-T0800
800	1400	400	EUTF080040	EUPO080140		EUPV080140	EURE080140	EUPA-080140	WTKB-002	EUFI040140	EUZE-A100	EUZE-T0800	EUZE-T0400
800	1400	500	EUTF080050	EUPO080140		EUPV080140	EURE080140	EUPA-080140	WTKB-002	EUFI050140	EUZE-A100	EUZE-T0800	EUZE-T0500
800	1600	400	EUTF080040	EUPO080160		EUPV080160	EURE080160	EUPA-080160	WTKB-002	EUFI040160	EUZE-A100	EUZE-T0800	EUZE-T0400
800	1600	500	EUTF080050	EUPO080160		EUPV080160	EURE080160	EUPA-080160	WTKB-002	EUFI050160	EUZE-A100	EUZE-T0800	EUZE-T0500
800	1600	600	EUTF080060	EUPO080160		EUPV080160	EURE080160	EUPA-080160	WTKB-002	EUFI060160	EUZE-A100	EUZE-T0800	EUZE-T0600
800	1800	300	EUTF080030	EUPO080180		EUPV080180	EURE080180	EUPA-080180	WTAC-002	EUFI030180	EUZE-A100	EUZE-T0800	EUZE-T0300
800	1800	400	EUTF080040	EUPO080180		EUPV080180	EURE080180	EUPA-080180	WTKB-002	EUFI040180	EUZE-A100	EUZE-T0800	EUZE-T0400
800	1800	500	EUTF080050	EUPO080180		EUPV080180	EURE080180	EUPA-080180	WTKB-002	EUFI050180	EUZE-A100	EUZE-T0800	EUZE-T0500
800	1800	600	EUTF080060	EUPO080180		EUPV080180	EURE080180	EUPA-080180	WTKB-002	EUFI060180	EUZE-A100	EUZE-T0800	EUZE-T0600
800	1800	800	EUTF080080	EUPO080180		EUPV080180	EURE080180	EUPA-080180	WTKB-002	EUFI080180	EUZE-A100	EUZE-T0800	EUZE-T0800
800	2000	300	EUTF080030	EUPO080200	EUPO080200DP	EUPV080200	EURE080200	EUPA-080200	WTAC-002	EUFI030200	EUZE-A100	EUZE-T0800	EUZE-T0300
800	2000	400	EUTF080040	EUPO080200	EUPO080200DP	EUPV080200	EURE080200	EUPA-080200	WTKB-002	EUFI040200	EUZE-A100	EUZE-T0800	EUZE-T0400
800	2000	500	EUTF080050	EUPO080200	EUPO080200DP	EUPV080200	EURE080200	EUPA-080200	WTKB-002	EUFI050200	EUZE-A100	EUZE-T0800	EUZE-T0500
800	2000	600	EUTF080060	EUPO080200	EUPO080200DP	EUPV080200	EURE080200	EUPA-080200	WTKB-002	EUFI060200	EUZE-A100	EUZE-T0800	EUZE-T0600
800	2000	800	EUTF080080	EUPO080200	EUPO080200DP	EUPV080200	EURE080200	EUPA-080200	WTKB-002	EUFI080200	EUZE-A100	EUZE-T0800	EUZE-T0800
800	2000	1000	EUTF080100	EUPO080200	EUPO080200DP	EUPV080200	EURE080200	EUPA-080200	WTKB-002	EUFI100200	EUZE-A100	EUZE-T0800	EUZE-T1000
800	2200	500	EUTF080050	EUPO080220		EUPV080220	EURE080220	EUPA-080220	WTKB-002	EUFI050220	EUZE-A100	EUZE-T0800	EUZE-T0500
800	2200	600	EUTF080060	EUPO080220		EUPV080220	EURE080220	EUPA-080220	WTKB-002	EUFI060220	EUZE-A100	EUZE-T0800	EUZE-T0600
800	2200	800	EUTF080080	EUPO080220		EUPV080220	EURE080220	EUPA-080220	WTKB-002	EUFI080220	EUZE-A100	EUZE-T0800	EUZE-T0800

(1) Balení obsahuje 2 kusy a montážní sadu

(2) Balení obsahuje 4 kusy

Pro výšku podstavce 200 mm použijte typ EUZE-A200

(3) Balení obsahuje 2 kusy

Pro výšku podstavce 200 mm doplňte za značení písmeno "D"

ROZMĚRY								PŘÍSLUŠENSTVÍ ROZVÁDĚČOVÉHO SYSTÉMU ENUX					
Š	V	H											
			STROP + DNO	PŘEDNÍ PLNĚ DVEŘE + PŘEDNÍ SLOUPKY	PŘEDNÍ PLNĚ DVEŘE DVOUKŘÍDLÉ + PŘEDNÍ SLOUPKY	PŘEDNÍ DVEŘE PROSKLENÉ + PŘEDNÍ SLOUPKY	ZADNÍ ZÁKRYT + ZADNÍ SLOUPKY	MONTÁŽNÍ PANEL	DRŽÁK MONTÁŽNÍHO PANELU	BOČNÍ ZÁKRYTY (1)	PODSTAVEC V = 100 MM ROHOVÝ DÍL (2)	PODSTAVEC V = 100 MM PŘEDNÍ KRYT (3)	PODSTAVEC V = 100 MM BOČNÍ KRYT (3)
1000	1600	400	EUTF100040	EUPO100160	EUPO100160DP	EUPV100160	EURE100160	EUPA-100160	WTKB-002	EUF1040160	EUZE-A100	EUZE-T1000	EUZE-T0400
1000	1600	500	EUTF100050	EUPO100160	EUPO100160DP	EUPV100160	EURE100160	EUPA-100160	WTKB-002	EUF1050160	EUZE-A100	EUZE-T1000	EUZE-T0500
1000	1600	600	EUTF100060	EUPO100160	EUPO100160DP	EUPV100160	EURE100160	EUPA-100160	WTKB-002	EUF1060160	EUZE-A100	EUZE-T1000	EUZE-T0600
1000	1800	400	EUTF100040	EUPO100180	EUPO100180DP	EUPV100180	EURE100180	EUPA-100180	WTKB-002	EUF1040180	EUZE-A100	EUZE-T1000	EUZE-T0400
1000	1800	500	EUTF100050	EUPO100180	EUPO100180DP	EUPV100180	EURE100180	EUPA-100180	WTKB-002	EUF1050180	EUZE-A100	EUZE-T1000	EUZE-T0500
1000	1800	600	EUTF100060	EUPO100180	EUPO100180DP	EUPV100180	EURE100180	EUPA-100180	WTKB-002	EUF1060180	EUZE-A100	EUZE-T1000	EUZE-T0600
1000	1800	800	EUTF100080	EUPO100180	EUPO100180DP	EUPV100180	EURE100180	EUPA-100180	WTKB-002	EUF1080180	EUZE-A100	EUZE-T1000	EUZE-T0800
1000	2000	400	EUTF100040	EUPO100200	EUPO100200DP	EUPV100200	EURE100200	EUPA-100200	WTKB-002	EUF1040200	EUZE-A100	EUZE-T1000	EUZE-T0400
1000	2000	500	EUTF100050	EUPO100200	EUPO100200DP	EUPV100200	EURE100200	EUPA-100200	WTKB-002	EUF1050200	EUZE-A100	EUZE-T1000	EUZE-T0500
1000	2000	600	EUTF100060	EUPO100200	EUPO100200DP	EUPV100200	EURE100200	EUPA-100200	WTKB-002	EUF1060200	EUZE-A100	EUZE-T1000	EUZE-T0600
1000	2000	800	EUTF100080	EUPO100200	EUPO100200DP	EUPV100200	EURE100200	EUPA-100200	WTKB-002	EUF1080200	EUZE-A100	EUZE-T1000	EUZE-T0800
1000	2200	500	EUTF100050	EUPO100220	EUPO100220DP	EUPV100220	EURE100220	EUPA-100220	WTKB-002	EUF1050220	EUZE-A100	EUZE-T1000	EUZE-T0500
1000	2200	600	EUTF100060	EUPO100220	EUPO100220DP	EUPV100220	EURE100220	EUPA-100220	WTKB-002	EUF1060220	EUZE-A100	EUZE-T1000	EUZE-T0600
1000	2200	800	EUTF100080	EUPO100220	EUPO100220DP	EUPV100220	EURE100220	EUPA-100220	WTKB-002	EUF1080220	EUZE-A100	EUZE-T1000	EUZE-T0800
1200	1400	400	EUTF120040		EUPO120140		EURE120140	EUPA-120140	WTKB-002	EUF1040140	EUZE-A100	EUZE-T1200	EUZE-T0400
1200	1400	500	EUTF120050		EUPO120140		EURE120140	EUPA-120140	WTKB-002	EUF1050140	EUZE-A100	EUZE-T1200	EUZE-T0500
1200	1600	400	EUTF120040		EUPO120160		EURE120160	EUPA-120160	WTKB-002	EUF1040160	EUZE-A100	EUZE-T1200	EUZE-T0400
1200	1600	500	EUTF120050		EUPO120160		EURE120160	EUPA-120160	WTKB-002	EUF1050160	EUZE-A100	EUZE-T1200	EUZE-T0500
1200	1600	600	EUTF120060		EUPO120160		EURE120160	EUPA-120160	WTKB-002	EUF1060160	EUZE-A100	EUZE-T1200	EUZE-T0600
1200	1800	400	EUTF120040		EUPO120180		EURE120180	EUPA-120180	WTKB-002	EUF1040180	EUZE-A100	EUZE-T1200	EUZE-T0400
1200	1800	500	EUTF120050		EUPO120180		EURE120180	EUPA-120180	WTKB-002	EUF1050180	EUZE-A100	EUZE-T1200	EUZE-T0500
1200	1800	600	EUTF120060		EUPO120180		EURE120180	EUPA-120180	WTKB-002	EUF1060180	EUZE-A100	EUZE-T1200	EUZE-T0600
1200	1800	800	EUTF120080		EUPO120180		EURE120180	EUPA-120180	WTKB-002	EUF1080180	EUZE-A100	EUZE-T1200	EUZE-T0800
1200	2000	400	EUTF120040		EUPO120200		EURE120200	EUPA-120200	WTKB-002	EUF1040200	EUZE-A100	EUZE-T1200	EUZE-T0400
1200	2000	500	EUTF120050		EUPO120200		EURE120200	EUPA-120200	WTKB-002	EUF1050200	EUZE-A100	EUZE-T1200	EUZE-T0500
1200	2000	600	EUTF120060		EUPO120200		EURE120200	EUPA-120200	WTKB-002	EUF1060200	EUZE-A100	EUZE-T1200	EUZE-T0600
1200	2000	800	EUTF120080		EUPO120200		EURE120200	EUPA-120200	WTKB-002	EUF1080200	EUZE-A100	EUZE-T1200	EUZE-T0800
1200	2000	1000	EUTF120100		EUPO120200		EURE120200	EUPA-120200	WTKB-002	EUF1100200	EUZE-A100	EUZE-T1200	EUZE-T1000
1200	2200	500	EUTF120050		EUPO120220		EURE120220	EUPA-120220	WTKB-002	EUF1050220	EUZE-A100	EUZE-T1200	EUZE-T0500
1200	2200	600	EUTF120060		EUPO120220		EURE120220	EUPA-120220	WTKB-002	EUF1060220	EUZE-A100	EUZE-T1200	EUZE-T0600
1200	2200	800	EUTF120080		EUPO120220		EURE120220	EUPA-120220	WTKB-002	EUF1080220	EUZE-A100	EUZE-T1200	EUZE-T0800
1400	2000	400	EUTF140040		EUPO140200		EURE140200	EUPA-140200	WTKB-002	EUF1040200	EUZE-A100	EUZE-T1400	EUZE-T0400
1400	2000	500	EUTF140050		EUPO140200		EURE140200	EUPA-140200	WTKB-002	EUF1050200	EUZE-A100	EUZE-T1400	EUZE-T0500
1400	2000	600	EUTF140060		EUPO140200		EURE140200	EUPA-140200	WTKB-002	EUF1060200	EUZE-A100	EUZE-T1400	EUZE-T0600
1400	2000	800	EUTF140080		EUPO140200		EURE140200	EUPA-140200	WTKB-002	EUF1080200	EUZE-A100	EUZE-T1400	EUZE-T0800
1600	1400	400	EUTF160040		EUPO160140		EURE160140	EUPA-160140	WTKB-002	EUF1040140	EUZE-A100	EUZE-T1600	EUZE-T0400
1600	1400	500	EUTF160050		EUPO160140		EURE160140	EUPA-160140	WTKB-002	EUF1050140	EUZE-A100	EUZE-T1600	EUZE-T0500
1600	2000	400	EUTF160040		EUPO160200		EURE160200	EUPA-160200	WTKB-002	EUF1040200	EUZE-A100	EUZE-T1600	EUZE-T0400
1600	2000	500	EUTF160050		EUPO160200		EURE160200	EUPA-160200	WTKB-002	EUF1050200	EUZE-A100	EUZE-T1600	EUZE-T0500
1600	2000	600	EUTF160060		EUPO160200		EURE160200	EUPA-160200	WTKB-002	EUF1060200	EUZE-A100	EUZE-T1600	EUZE-T0600
1600	2000	800	EUTF160080		EUPO160200		EURE160200	EUPA-160200	WTKB-002	EUF1080200	EUZE-A100	EUZE-T1600	EUZE-T0800

(1) Balení obsahuje 2 kusy a montážní sadu

(2) Balení obsahuje 4 kusy

Pro výšku podstavce 200 mm použijte typ EUZE-A200

(3) Balení obsahuje 2 kusy

Pro výšku podstavce 200 mm doplňte za značení písmeno "D"

## PŘÍSTROJOVÝ ROŠT

Přístrojový rošt je jednou z možností pro montáž přístrojů do skříně ENUX. Skládá se z jednotlivých dílů, které se objednávají samostatně.

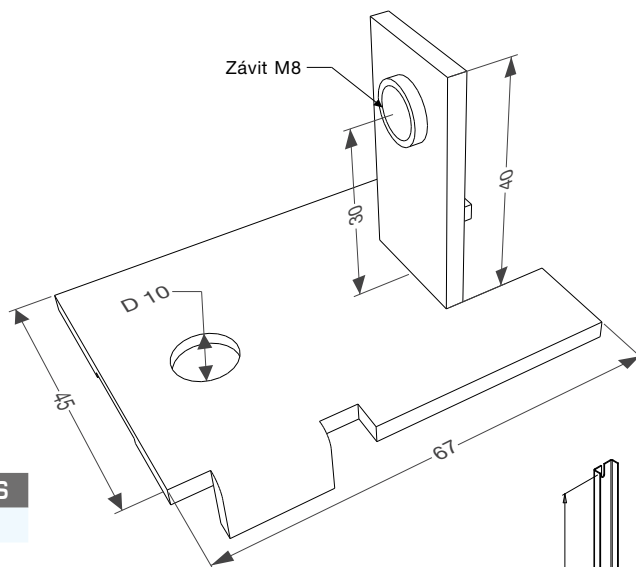
### DRŽÁK NOSNÍKU ROŠTU DNR

Držák nosníku roštu je vyroben z plechu tl. 3 mm, galvanicky pozinkován a slouží k upevnění přístrojového roštu do skříně.

#### Součástí dodávky

- 4 ks držáků
- Spojovací materiál pro uchycení držáku do skříně

OZNAČENÍ-OBJ.ČÍSLO	POPIS
DNR	1 sada



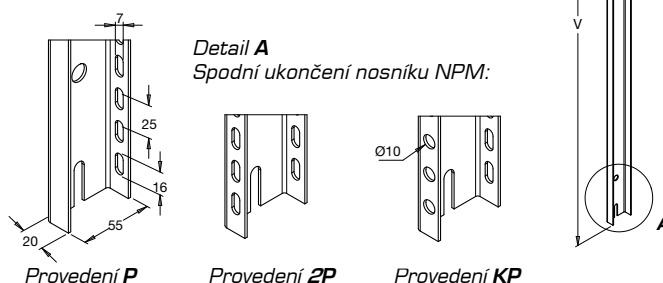
### NOSNÍK PŘÍSTROJOVÉHO MŮSTKU NPM .. P, NPM .. 2P, NPM .. KP

Nosník přístrojového můstku je vyroben z pozinkovaného plechu tl. 2 mm a dodává se ve třech provedeních. Pro vodivé propojení je opatřen otvorem.

Pozn.: Nosník přístrojového můstku NPM 20 P se objednává pro skříně výšky 2000 mm.

#### Součástí dodávky

- 1 ks nosníku



**P** – Perforovaný z jedné strany

OZNAČENÍ-OBJ.ČÍSLO	VÝŠKA V
NPM 22 P	2090
NPM 20 P	1890
NPM 18 P	1690
NPM 16 P	1490
NPM 14 P	1290

**2P** – Perforovaný z obou stran

OZNAČENÍ-OBJ.ČÍSLO	VÝŠKA V
NPM 22 2P	2090
NPM 20 2P	1890
NPM 18 2P	1690
NPM 16 2P	1490
NPM 14 2P	1290

**KP** – Pro krycí panely

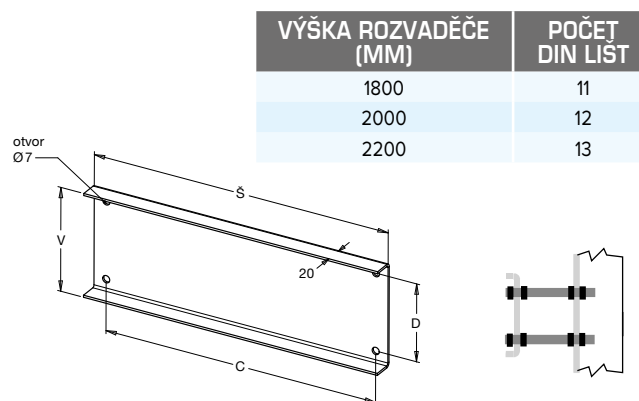
OZNAČENÍ-OBJ.ČÍSLO	VÝŠKA V
NPM 22 KP	2090
NPM 20 KP	1890
NPM 18 KP	1690
NPM 16 KP	1490
NPM 14 KP	1290

### PŘÍSTROJOVÝ MŮSTEK PMK ....

Přístrojový můstek je vyroben z pozinkovaného plechu tl. 2 mm a dodává se v sedmi výškových a pěti základních šířkových rozměrech. Můstky se k nosníkům připevňují šrouby M6x12 nebo svorníky (pro vyložení můstku) s maticemi.

#### Součástí dodávky

- 1 ks můstku
- DIN lišty, šrouby M6x12 a matice je nutné objednat zvlášť



VÝŠKA ROZVADĚČE (MM)	POČET DIN LIŠT
1800	11
2000	12
2200	13

ŠÍŘKA S (MM)	ROZTEČ C (MM)	VÝŠKA V 50 MM	VÝŠKA V 70 MM	VÝŠKA V 100 MM	VÝŠKA V 120 MM	VÝŠKA V 150 MM	VÝŠKA V 170 MM	VÝŠKA V 200 MM
		ROZTEČ D 25 MM	ROZTEČ D 50 MM	ROZTEČ D 75 MM	ROZTEČ D 100 MM	ROZTEČ D 125 MM	ROZTEČ D 150 MM	ROZTEČ D 175 MM
		OZNAČENÍ-OBJ.ČÍSLO	OZNAČENÍ-OBJ.ČÍSLO	OZNAČENÍ-OBJ.ČÍSLO	OZNAČENÍ-OBJ.ČÍSLO	OZNAČENÍ-OBJ.ČÍSLO	OZNAČENÍ-OBJ.ČÍSLO	OZNAČENÍ-OBJ.ČÍSLO
<b>PMK</b>								
290	266	PMK 0405	PMK 0407	PMK 0410	PMK 0412	PMK 0415	PMK 0417	PMK 0420
490	466	PMK 0605	PMK 0607	PMK 0610	PMK 0612	PMK 0615	PMK 0617	PMK 0620
690	666	PMK 0805	PMK 0807	PMK 0810	PMK 0812	PMK 0815	PMK 0817	PMK 0820
890	866	PMK 1005	PMK 1007	PMK 1010	PMK 1012	PMK 1015	PMK 1017	PMK 1020
1090	1066	PMK 1205	PMK 1207	PMK 1210	PMK 1212	PMK 1215	PMK 1217	PMK 1220



## KRYCÍ PANELE KPVZ, KPPZ

Plastové krycí panely a desky PVC jsou určeny pro zakrytí přístrojového vybavení rozváděčů NN. Zvyšují předepsané IP. Jsou vyráběny ve více rozměrových řadách, plné nebo s výřezy pro přístrojovou náplň. Jejich uchycení k roštu je prováděno rychloupínacími zámkami. Plastové krycí panely z PVC jsou nevodivé, z požárního hlediska patří do skupiny B – nesnadno hořlavé. Krycí panely a desky jsou dodávány ve světle šedé barvě RAL 7035.

ŠÍŘKA (MM)	ZÁKRYTY S VÝŘEZEM (1)		
	ŠÍŘKA VÝŘEZU	POČET MODULŮ TE	NA ZÁMKY VÝŠKA 150 MM
288	160	9	<b>KPVZ 0415</b>
488	360	20	<b>KPVZ 0615</b>
688	558	31	<b>KPVZ 0815</b>
888	756	42	<b>KPVZ 1015</b>
1088	956	53	<b>KPVZ 1215</b>

TE modul - 17,5 mm

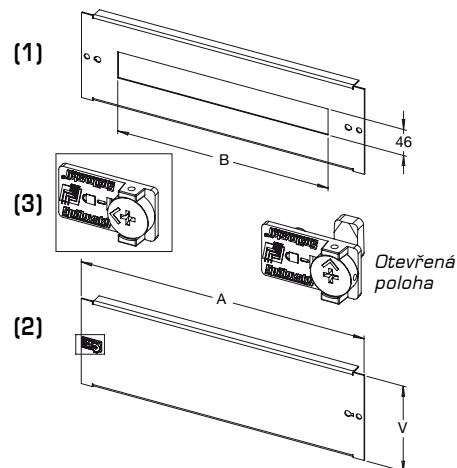
ŠÍŘKA (MM)	ZÁKRYTY PLNÉ NA ZÁMKY (2)			
	VÝŠKA 50 MM	VÝŠKA 150 MM	VÝŠKA 300 MM	VÝŠKA 450 MM
288	<b>KPPZ 0405</b>	<b>KPPZ 0415</b>	<b>KPPZ 0430</b>	<b>KPPZ 0445</b>
488	<b>KPPZ 0605</b>	<b>KPPZ 0615</b>	<b>KPPZ 0630</b>	<b>KPPZ 0645</b>
688	<b>KPPZ 0805</b>	<b>KPPZ 0815</b>	<b>KPPZ 0830</b>	<b>KPPZ 0845</b>
888	<b>KPPZ 1005</b>	<b>KPPZ 1015</b>	<b>KPPZ 1030</b>	<b>KPPZ 1045</b>
1088	<b>KPPZ 1205</b>	<b>KPPZ 1215</b>	<b>KPPZ 1230</b>	<b>KPPZ 1245</b>

### ZÁMKY RUKP JE NUTNÉ OBJEDNAT SAMOSTATNĚ

VÝŠKA KRYCÍHO PANELU (MM)	POČET ZÁMKŮ RUKP
50	2
150	2
300	4
450	6

Pro atypické rozměry KP je možno dodat PVC desku v rozměru 1000 × 2000 × 2 mm. Materiál lze ohýbat za studena.

OZNAČENÍ	POPIS
<b>MEPLA-0307</b>	PVC deska 1000 × 2000 × 2 mm (2 m <sup>2</sup> ) – 1 ks



OZNAČENÍ	POPIS
<b>Záмок RUKP</b>	Záмок rychloupínací (3)

Pro objednávku používejte typové označení (příklad):

**KP XX 06 15**

Označení krycích panelů \_\_\_\_\_  
 Typ panelu: \_\_\_\_\_  
 P – plný  
 V – s výřezem  
 Uchycení panelu k nosníku: \_\_\_\_\_  
 Z – rychloupínacím zámkem  
 Šířka skříně Š \_\_\_\_\_  
 Výška panelu H \_\_\_\_\_

## DALŠÍ PŘÍSLUŠENSTVÍ KE SKŘÍNÍM ENUX

OZNAČENÍ	POPIS
<b>EURP</b>	Mezidíly
	Rohové skříně na dotaz
<b>EUVC</b>	Propojovací mosty
<b>EUPN</b>	Mezipanely (pro spojené skříně)
<b>EUPR</b>	Částečné montážní panely
<b>EUD</b>	Dělicí plechy
<b>EUPI</b>	Vnitřní dveře
<b>EUPF</b>	Boční dveře
<b>EUCE</b>	Panty 180°
<b>WTFP-001</b>	Aretace dveří 90°
<b>WTRL</b>	Police dveří sklopná
<b>ELWE</b>	Klíka výklopná
<b>EUFC</b>	Víka dna
<b>EUKU-002</b>	Sada pro spojení skříní

OZNAČENÍ	POPIS
<b>WTGS-001</b>	Závěsná oka
	Příčky zesílené - více typů
<b>EDDS</b>	Příčky SONAP- více typů
<b>WTPR</b>	Příčky univerzální
<b>WTPR-R</b>	Příčky rychloupínací
<b>WTTO</b>	Příčky dveří
<b>WTTS</b>	Kapsy na dokumentaci plechové
<b>WA050</b>	Kapsa na dokumentaci plastová
<b>WTPX-001</b>	Patky stavitelné
<b>WTPU-001</b>	Manipulační kolečka
	Světlo - více typů
	Držák světla - více typů
<b>WI100</b>	Koncový dveřní spínač + držák
<b>WTKP-001</b>	Kit pro upevnění podstavce k podlaze
	Elektroměrové vany

## DOPLŇKOVÉ PŘÍSLUŠENSTVÍ ENUX

### • PŘÍČKA V=50 MM WTPR

Snadno namontovatelná příčka, pro všechny aplikace (pro vodorovnou, podélnou i svislou montáž).

#### POPIS

Vyrobena z pozinkovaného ocelového plechu tloušťky 1,5 mm s otvory ve vzdálenosti 25 mm. Montuje se na konstrukci pomocí připevňovacích držáků příček WTSF-001.

#### DODÁVKA

Obsahuje 4 kusy.

**Poznámka:** Držáky příček WTSF-001 je nutné objednat zvlášť.

PŘÍČKY V = 50 MM	
KÓD WTPR	DÉLKA PŘÍČKY
WTPR-050040	300
WTPR-050050	400
WTPR-050060	500
WTPR-050080	700
WTPR-050100	900
WTPR-050120	1100
WTPR-050140	1300
WTPR-050160	1500
WTPR-050180	1700
WTPR-050200	1900
WTPR-050220	2100



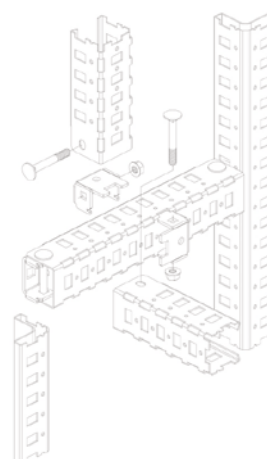
### • DRŽÁKY PŘÍČEK WTSF-001

#### POPIS

Vyrobena z pozinkovaného ocelového plechu tloušťky 2,5 mm.

#### DODÁVKA

Obsahuje 8 kusů včetně montážního příslušenství.



### • RYCHLOUPÍNAČÍ PŘÍČKY WTPR - R

Jednodušší varianta příčky umožňuje rychlé upevnění.

#### POPIS

Vyrobena z pozinkovaného ocelového plechu zpracovaného tloušťky 2,0 mm.

#### DODÁVKA

Obsahuje 4 kusy.

**Poznámka:** Samořezné šrouby WA218 (balení obsahuje 50 kusů) je nutné objednat zvlášť.

### • WA218

Pozinkované samořezné šrouby o průměru 5,5 x 13.

#### DODÁVKA

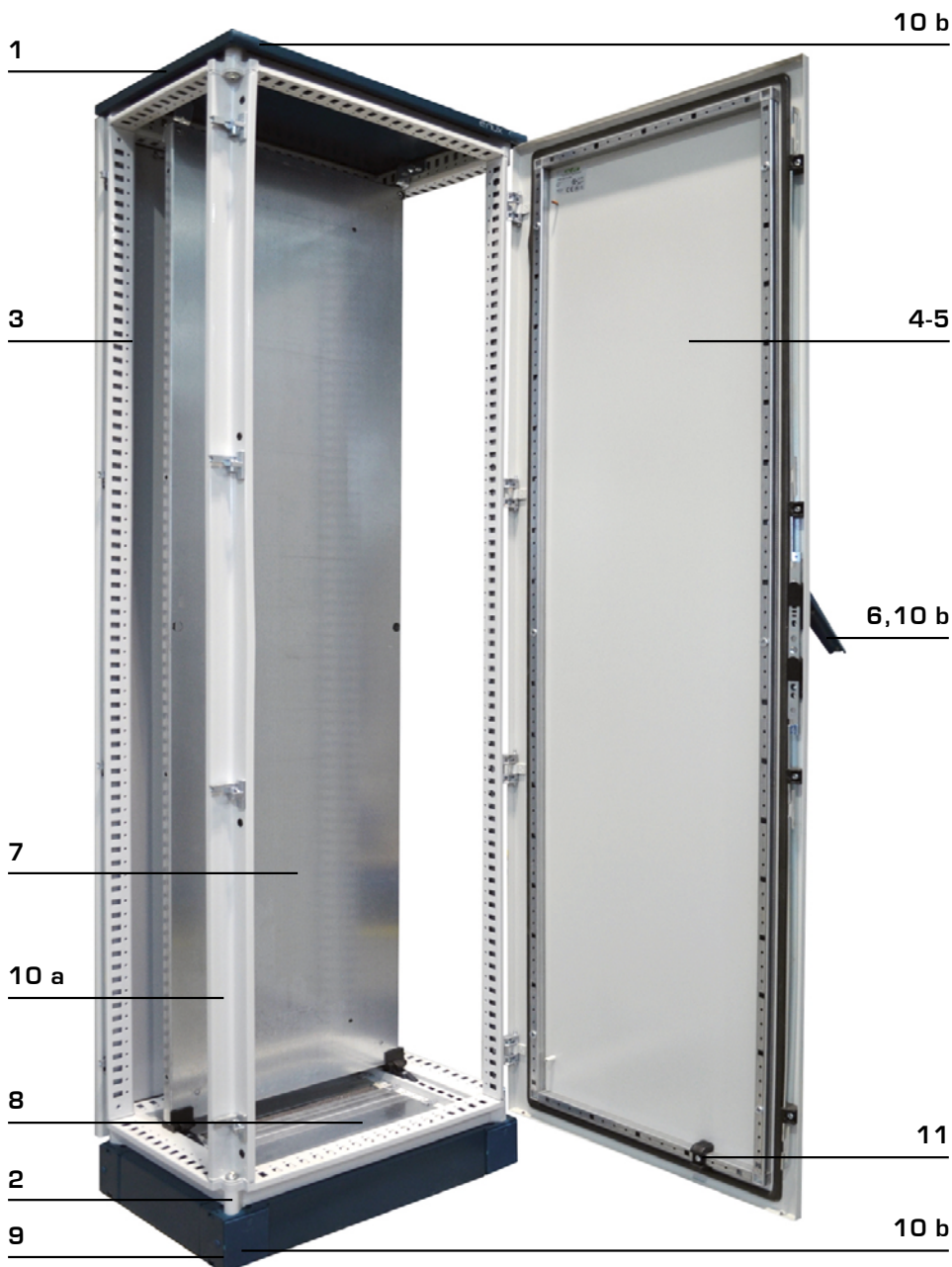
Obsahuje 50 kusů.



PŘÍČKY V = 25 MM		PŘÍČKY V = 50 MM	
KÓD WTPR	DÉLKA PŘÍČKY	KÓD WTPR	DÉLKA PŘÍČKY
WTPR-025040R	400	WTPR-050040R	400
WTPR-025050R	500	WTPR-050050R	500
WTPR-025060R	600	WTPR-050060R	600
WTPR-025080R	800	WTPR-050080R	800
WTPR-025100R	1000	WTPR-050100R	1000



## TECHNICKÉ PARAMETRY



- 1 Odnímatelný strop
- 2 Snadná montáž skeletu
- 3 Pevná konstrukce skeletu s uzavřenými sloupky
- 4 Dveře s výztuhami
- 5 Dveře je možno objednat také ve variantách:
  - prosklené
  - s úhlem otevření 180°
- 6 Výklopná klika s možností montáže různých vložek:
  - 3-bodové uzavírání pro V=1400 a 1600
  - 4-bodové uzavírání pro V=1800 a 2000
  - 5-bodové uzavírání pro V=2200

- 7 Montážní panel s vysokou tuhostí, který může být osazen v libovolné hloubce skříně
- 8 Dno pro přívod kabelů s posuvnými plechy a těsněním
- 9 Montovaný podstavec výšky 100 mm nebo 200 mm
- 10a Barva skříně RAL 7035, epoxy-polyester
- 10b Barva stropu, podstavce a kliky RAL 5020
- 11 Náběh pro přesné uzavření dveří

- Krytí skříně IP55 (na vyžádání krytí IP65/66)
- Mechanická odolnost IK10



## JEDNA KONSTRUKCE ENUX PRO MNOHO ŘEŠENÍ

### MODULÁRNÍ SKŘÍŇ PRO NÍZKONAPĚŤOVÉ ROZVODY

- Řešení s více dveřmi
- Řešení s vnitřními dveřmi a předními prosklenými (nebo plnými) dveřmi
- Stupeň krytí (platné pouze pro verzi č. 2): IP55, Nema 12, IK10



### SKŘÍŇ PRO PC S VÝSUVNOU POLICÍ

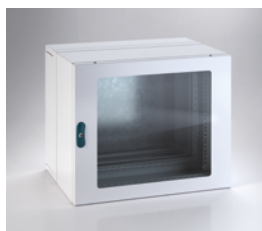
- Skříň se zadními plnými dveřmi; přední dveře horizontálně dělené. Horní dveře prosklené, dolní plné. Mezi dveřmi umístěná výsuvná police. Přední část možno upravit dle požadavků zákazníka.
- Stupeň krytí: IP55, Nema 12, IK10.



### SKŘÍŇ PRO 19" DATOVÉ APLIKACE

Široká nabídka 19" rámu kompatibilních s řadou ENUX:

- 19" otočné rámy s maximálním nebo částečným využitím výšky skříně a s 90° nebo 180° úhlem otevření
- 19" rámy pro velké hmotnostní zatížení
- 19" pevné rámy
- Pevné nebo výsuvné police
- Děrované nebo plné panely
- Příslušenství k odvětrání skříní



## SVAŘOVANÉ A KOMPAKTNÍ SKŘÍŇĚ

## SVAŘOVANÉ SKŘÍŇĚ eMOX

Samostatně stojící svařované skříň s odnímatelným zadním zákrytem a modulárním kabelovým vstupem.

- K dispozici ve 27 standardních velikostech s plnými dveřmi (jednokřídlými nebo dvoukřídlými) a průhlednými dveřmi (do šířky 1000 mm)
- Dodávka obsahuje montážní panel
- Stupeň krytí: IP66 (jednokřídlé dveře), IP55 (dvoukřídlé dveře), Nema 12, IK10

## Příslušenství:

- Závěsná oka WTGS-003

## SVAŘOVANÉ SKŘÍŇĚ EMOX



ROZMĚRY			KÓD	PODSTAVEC V=100 MM ROHOVÝ DÍL (1)	PODSTAVEC V=100 MM PŘEDNÍ KRYT (2)	PODSTAVEC V=100 MM BOČNÍ KRYT (2)
Š	V	H				
600	1600	400	EMOX061604PR *	EUZE-A100	EUZE-T0600	EUZE-T0400M
600	1800	400	EMOX061804PR *	EUZE-A100	EUZE-T0600	EUZE-T0400M
600	1800	500	EMOX061805PR *	EUZE-A100	EUZE-T0600	EUZE-T0500M
600	2000	400	EMOX062004PR *	EUZE-A100	EUZE-T0600	EUZE-T0400M
600	2000	500	EMOX062005PR *	EUZE-A100	EUZE-T0600	EUZE-T0500M
800	1600	400	EMOX081604PR *	EUZE-A100	EUZE-T0800	EUZE-T0400M
800	1800	400	EMOX081804PR *	EUZE-A100	EUZE-T0800	EUZE-T0400M
800	1800	500	EMOX081805PR *	EUZE-A100	EUZE-T0800	EUZE-T0500M
800	2000	400	EMOX082004PR *	EUZE-A100	EUZE-T0800	EUZE-T0400M
800	2000	500	EMOX082005PR *	EUZE-A100	EUZE-T0800	EUZE-T0500M
1000	1600	400	EMOX101604PR *	EUZE-A100	EUZE-T1000	EUZE-T0400M
1000	1800	400	EMOX101804PR *	EUZE-A100	EUZE-T1000	EUZE-T0400M
1000	1800	500	EMOX101805PR *	EUZE-A100	EUZE-T1000	EUZE-T0500M
1000	2000	400	EMOX102004PR *	EUZE-A100	EUZE-T1000	EUZE-T0400M
1000	2000	500	EMOX102005PR *	EUZE-A100	EUZE-T1000	EUZE-T0500M
1200	800	400	EMOX120804PR **	EUZE-A100	EUZE-T1200	EUZE-T0400M
1200	1000	400	EMOX121004PR **	EUZE-A100	EUZE-T1200	EUZE-T0400M
1200	1600	400	EMOX121604PR **	EUZE-A100	EUZE-T1200	EUZE-T0400M
1200	1800	400	EMOX121804PR **	EUZE-A100	EUZE-T1200	EUZE-T0400M
1200	1800	500	EMOX121805PR **	EUZE-A100	EUZE-T1200	EUZE-T0500M
1200	2000	400	EMOX122004PR **	EUZE-A100	EUZE-T1200	EUZE-T0400M
1200	2000	500	EMOX122005PR **	EUZE-A100	EUZE-T1200	EUZE-T0500M
1400	1000	400	EMOX141004PR **	EUZE-A100	EUZE-T1400	EUZE-T0400M
1600	1000	400	EMOX161004PR **	EUZE-A100	EUZE-T1600	EUZE-T0400M
1600	1800	400	EMOX161804PR **	EUZE-A100	EUZE-T1600	EUZE-T0400M
1600	2000	400	EMOX162004PR **	EUZE-A100	EUZE-T1600	EUZE-T0400M
1800	1000	400	EMOX181004PR **	EUZE-A100	EUZE-T1800	EUZE-T0400M

## KOMPAKTNÍ SKŘÍŇĚ eCOMP

Pro aplikace, kde je požadována samostatně stojící svařovaná skříň menší než EMOX nebo nástěnná skříň větší než ST.

- K dispozici ve 12 standardních velikostech s plnými dveřmi (jednokřídlými nebo dvoukřídlými) nebo průhlednými dveřmi (do šířky 800 mm)
- Dodávka obsahuje montážní panel
- Stupeň krytí: IP55, Nema 12, IK10

## Příslušenství:

- Držáky na zeď SDWC-010
- Závěsná oka WTGS-003

## KOMPAKTNÍ SKŘÍŇĚ ECOMP



ROZMĚRY			KÓD	PODSTAVEC V=100 MM ROHOVÝ DÍL (1)	PODSTAVEC V=100 MM PŘEDNÍ KRYT (2)	PODSTAVEC V=100 MM BOČNÍ KRYT (2)
Š	V	H				
600	1200	400	ECOMP61240	EUZE-A100	EUZE-T0600	EUZE-T0400C
600	1400	300	ECOMP61430	EUZE-A100	EUZE-T0600	EUZE-T0300S
600	1400	400	ECOMP61440	EUZE-A100	EUZE-T0600	EUZE-T0400C
800	1200	400	ECOMP81240	EUZE-A100	EUZE-T0800	EUZE-T0400C
800	1400	300	ECOMP81430	EUZE-A100	EUZE-T0800	EUZE-T0300S
800	1400	400	ECOMP81440	EUZE-A100	EUZE-T0800	EUZE-T0400C
1000	1200	400	ECOMP101240 **	EUZE-A100	EUZE-T1000	EUZE-T0400C
1000	1400	300	ECOMP101430 **	EUZE-A100	EUZE-T1000	EUZE-T0300S
1000	1400	400	ECOMP101440 **	EUZE-A100	EUZE-T1000	EUZE-T0400C
1200	1200	400	ECOMP121240 **	EUZE-A100	EUZE-T1200	EUZE-T0400C
1200	1400	300	ECOMP121430 **	EUZE-A100	EUZE-T1200	EUZE-T0300S
1200	1400	400	ECOMP121440 **	EUZE-A100	EUZE-T1200	EUZE-T0400C



\* K dispozici verze s průhlednými dveřmi „PR“ nahradte „PV“

\*\* Dvoukřídlé dveře

1) Balení obsahuje 4 kusy. Pro výšku podstavce 200 mm použijte typ EUZE-A200.

2) Balení obsahuje 2 kusy. Pro výšku podstavce 200 mm doplňte za značení písmeno „D“

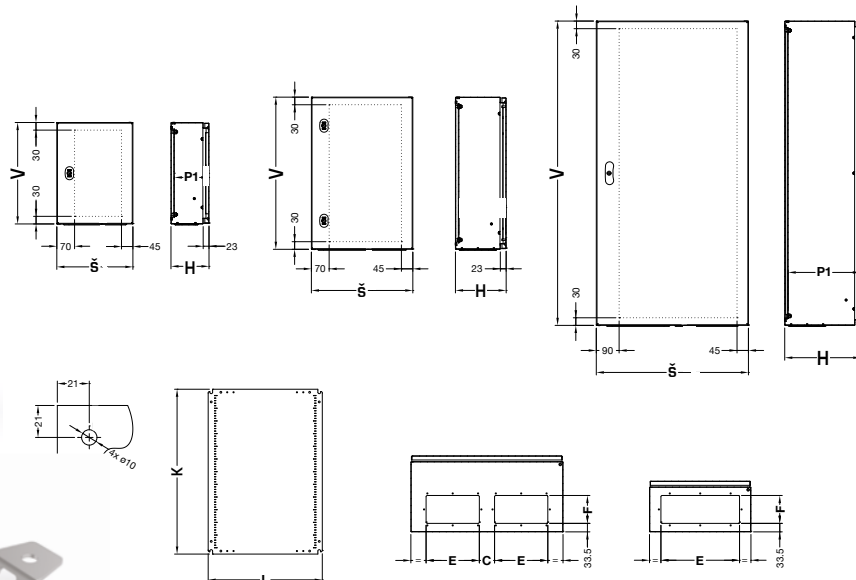
## NÁSTĚNNÉ SKŘÍNĚ EC S JEDNOKŘÍDLÝMI DVEŘMI

Nástěnná oceloplechová skříň IP66 s montážním panelem, RAL 7035 s texturou, IK10, NEMA 4, polyuretanové těsnění.

Montážní panel s vytištěnými rozměry pro snadnější montáž přístrojů (pro šířky 300 mm – 800 mm).

Zámek: Doppelbart 3 mm, od výšky 600 mm dva zámky.

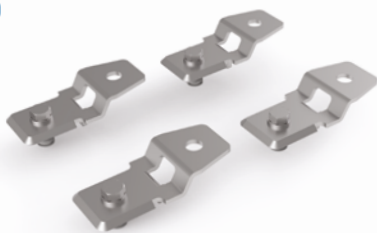
Po šířky do 500 mm jedna příruba, nad 600 mm dvě příruby s polyuretanovým těsněním.



## DRŽÁK NA ZEĎ

ECSFO001

Bal. = 4 ks



KÓD	ROZMĚRY				PŘÍRUBA				MONTÁŽNÍ PANEĽ	
	Š	V	H	ZÁMEK	E	F	C	POČET	L	K
EC020315	200	300	150	1 ks	135	55	-	1	150	250
EC025315	250	300	150	1 ks	135	55	-	1	200	250
EC030315	300	300	150	1 ks	210	55	-	1	250	250
EC030320	300	300	200	1 ks	210	110	-	1	250	250
EC030415	300	400	150	1 ks	210	55	-	1	250	350
EC030420	300	400	200	1 ks	210	110	-	1	250	350
EC030515	300	500	150	1 ks	210	55	-	1	250	450
EC030520	300	500	200	1 ks	210	110	-	1	300	450
EC040315	400	300	150	1 ks	210	55	-	1	350	250
EC040320	400	300	200	1 ks	310	110	-	1	350	250
EC040420	400	400	200	1 ks	310	110	-	1	350	350
EC040515	400	500	150	1 ks	210	55	-	1	350	450
EC040520	400	500	200	1 ks	310	110	-	1	350	450
EC040525	400	500	250	1 ks	310	110	-	1	350	450
EC040620	400	600	200	2 ks	310	110	-	1	350	550
EC040625	400	600	250	2 ks	310	110	-	1	350	550
EC040630	400	600	300	2 ks	310	110	-	1	350	550
EC040635	400	600	350	2 ks	310	110	-	1	350	550
EC040640	400	600	400	2 ks	310	110	-	1	350	550
EC050520	500	500	200	1 ks	310	110	-	1	450	450
EC050525	500	500	250	1 ks	310	110	-	1	450	450
EC050530	500	500	300	1 ks	310	110	-	1	450	450
EC050615	500	600	150	1 ks	210	55	-	1	450	550
EC050720	500	700	200	2 ks	310	110	-	1	450	650
EC050725	500	700	250	2 ks	310	110	-	1	450	650

KÓD	ROZMĚRY				PŘÍRUBA				MONTÁŽNÍ PANEĽ	
	Š	V	H	ZÁMEK	E	F	C	POČET	L	K
EC060420	600	400	200	1 ks	210	110	60	2	550	350
EC060430	600	400	300	1 ks	210	110	60	2	550	350
EC060620	600	600	200	2 ks	210	110	60	2	550	550
EC060625	600	600	250	2 ks	210	110	60	2	550	550
EC060630	600	600	300	2 ks	210	110	60	2	550	550
EC060635	600	600	350	2 ks	210	110	60	2	550	550
EC060640	600	600	400	2 ks	210	110	60	2	550	550
EC060820	600	800	200	2 ks	210	110	60	2	550	750
EC060825	600	800	250	2 ks	210	110	60	2	550	750
EC060830	600	800	300	2 ks	210	110	60	2	550	750
EC060835	600	800	350	2 ks	210	110	60	2	550	750
EC060840	600	800	400	2 ks	210	110	60	2	550	750
EC061025	600	1000	250	2 ks	210	110	60	2	550	950
EC061030	600	1000	300	2 ks	210	110	60	2	550	950
EC061035	600	1000	350	2 ks	210	110	60	2	550	950
EC061040	600	1000	400	2 ks	210	110	60	2	550	950
EC061230	600	1200	300	Rozvor.	210	110	60	2	550	1150
EC080830	800	800	300	2 ks	310	110	60	2	750	750
EC080840	800	800	400	2 ks	310	110	60	2	750	750
EC081025	800	1000	250	2 ks	310	110	60	2	750	950
EC081030	800	1000	300	2 ks	310	110	60	2	750	950
EC081040	800	1000	400	2 ks	310	110	60	2	750	950
EC081230	800	1200	300	Rozvor.	310	110	60	2	750	1150
EC081240	800	1200	400	Rozvor.	310	110	60	2	750	1150



## NÁSTĚNNÉ SKŘÍNĚ EC S DVOUKŘÍDLÝMI DVEŘMI

Nástěnná oceloplechová skříň IP66 s montážním panelem, RAL 7035 s texturou, IK10, NEMA 12, polyuretanové těsnění. Montážní panel o šířce 800 mm s vytištěnými rozměry pro snadnější montáž přístrojů.

Zámek: Doppelbart 3 mm, dva zámky. Výšky 1 000 mm a 1 200 mm rozvorový zámek.

Dvě příruby s polyuretanovým těsněním.

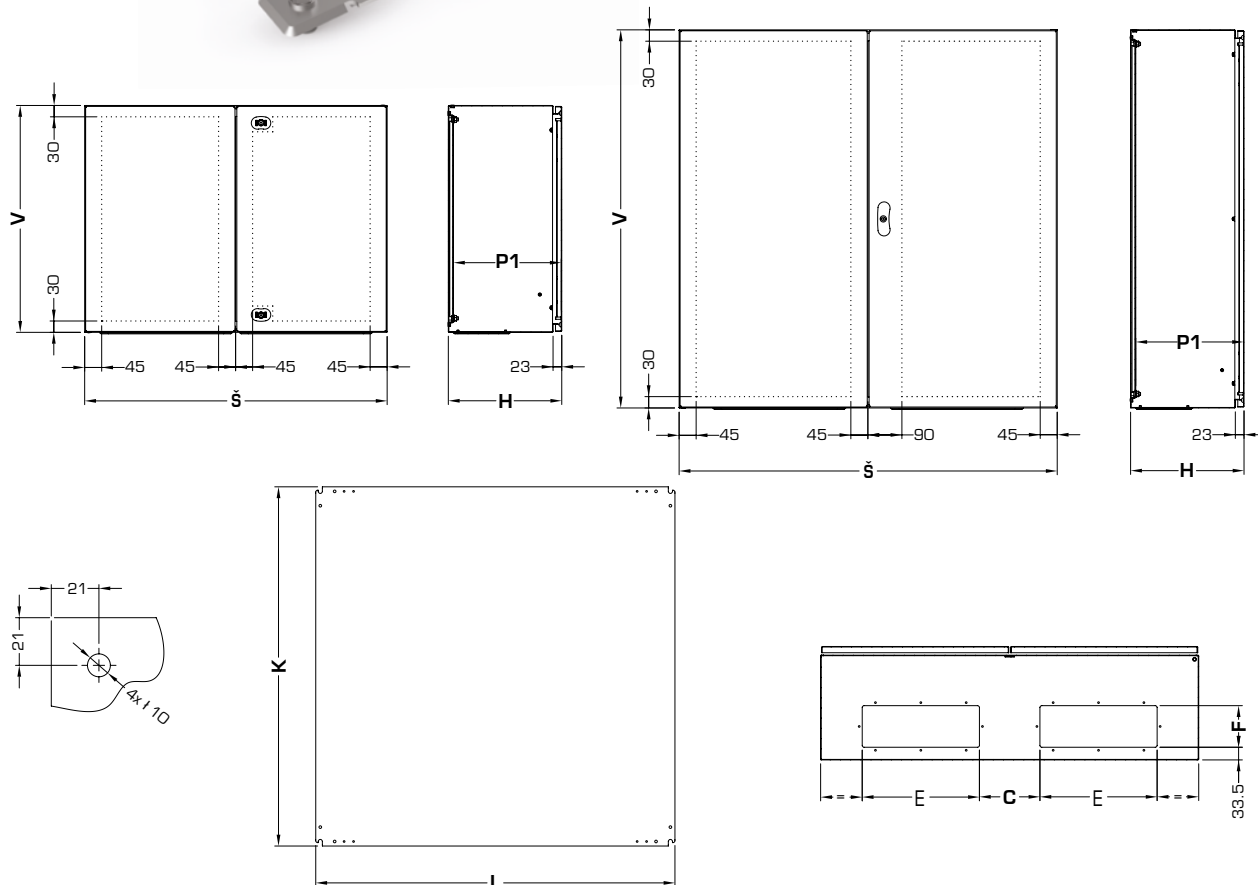
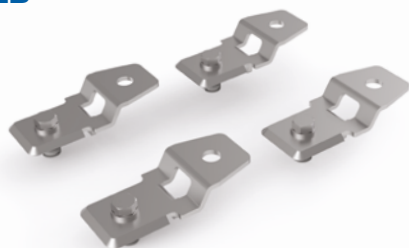


KÓD	ROZMĚRY				PŘÍRUBA				MONTÁŽNÍ PANEĽ	
	Š	V	H	ZÁMEK	E	F	C	POČET	L	K
EC080630	800	600	300	2 ks	310	110	60	2	750	550
EC100820	1 000	800	200	2 ks	310	110	160	2	950	750
EC100830	1 000	800	300	2 ks	310	110	160	2	950	750
EC101030	1 000	1 000	300	Rozvor.	310	110	160	2	950	950
EC101230	1 000	1 200	300	Rozvor.	310	110	160	2	950	1 150
EC121030	1 200	1 000	300	Rozvor.	310	110	260	2	1 150	950
EC121230	1 200	1 200	300	Rozvor.	310	110	260	2	1 150	1 150

## DRŽÁK NA ZEĎ

ECSFO001

Bal. = 4 ks



## NÁSTĚNNÉ SKŘÍŇĚ EC S PROSKLENÝMI DVEŘMI

Nástěnná oceloplechová skříň IP66 s montážním panelem, RAL 7035 s texturou, IK10, NEMA 12, polyuretanové těsnění.

Montážní panel s vytištěnými rozměry pro snadnější montáž přístrojů.

Zámek: Doppelbart 3 mm, od výšky 600 mm dva zámky, výška 1 200 mm rozvorový zámek.

Po šířky do 500 mm jedna příruba, od 600 mm dvě příruby s polyuretanovým těsněním.

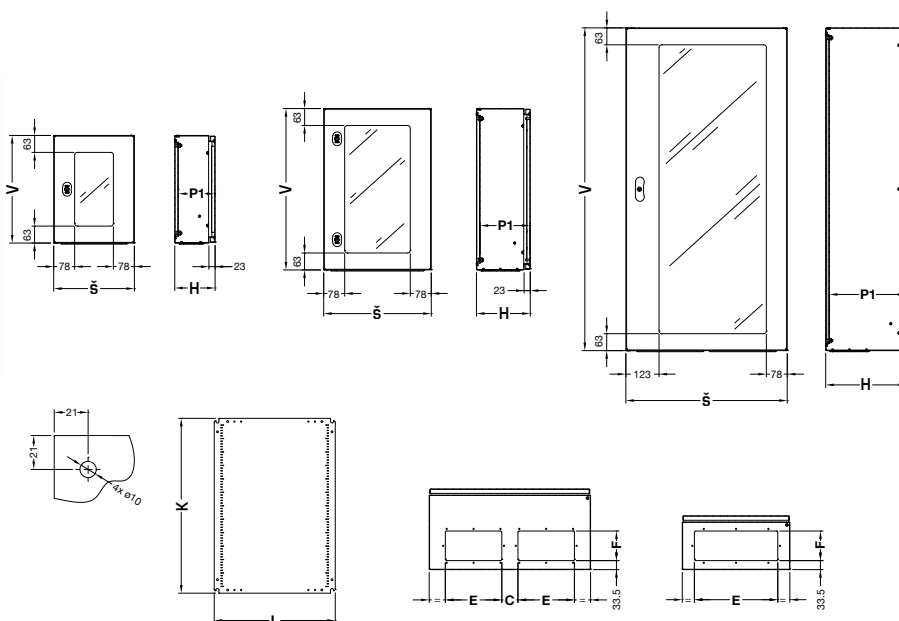


KÓD	ROZMĚRY				PŘÍRUBA				MONTÁŽNÍ PANEĽ	
	Š	V	H	ZÁMEK	E	F	C	POČET	L	K
EC040320.P	400	300	200	1 ks	310	110	-	1	350	250
EC040420.P	400	400	200	1 ks	310	110	-	1	350	350
EC040520.P	400	500	200	1 ks	310	110	-	1	350	450
EC040525.P	400	500	250	1 ks	310	110	-	1	350	450
EC040620.P	400	600	200	2 ks	310	110	-	1	350	550
EC040625.P	400	600	250	2 ks	310	110	-	1	350	550
EC050720.P	500	700	200	2 ks	310	110	-	1	450	650
EC050725.P	500	700	250	2 ks	310	110	-	1	450	650
EC060420.P	600	400	200	1 ks	210	110	60	2	550	350
EC060620.P	600	600	200	2 ks	210	110	60	2	550	550
EC060630.P	600	600	300	2 ks	210	110	60	2	550	550
EC060825.P	600	800	250	2 ks	210	110	60	2	550	750
EC060830.P	600	800	300	2 ks	210	110	60	2	550	750
EC061030.P	600	1 000	300	2 ks	210	110	60	2	550	950
EC061230.P	600	1 200	300	Rozvor.	210	110	60	2	550	1 150
EC080830.P	800	800	300	2 ks	310	110	60	2	750	750
EC081030.P	800	1 000	300	2 ks	310	110	60	2	750	950
EC081230.P	800	1 200	300	Rozvor.	310	110	60	2	750	1 150

## DRŽÁK NA ZEĎ

ECSFO001

Bal. = 4 ks

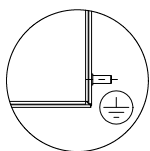
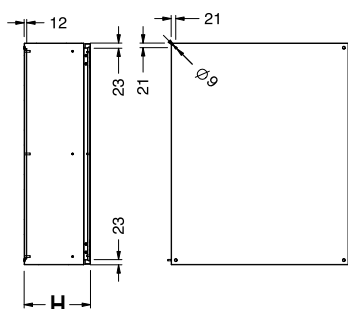
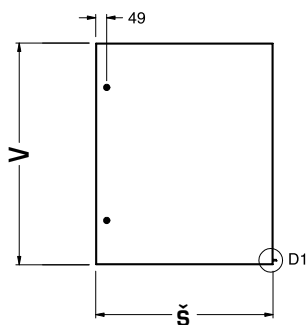




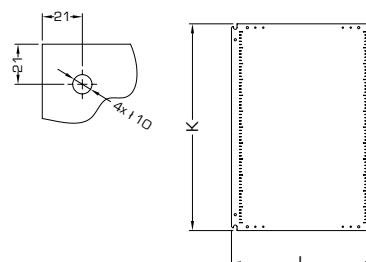
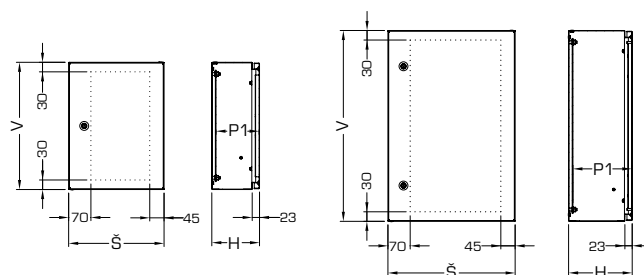
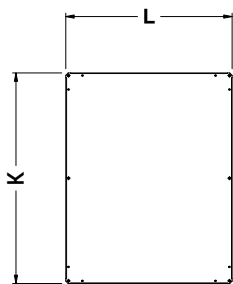
## NÁSTĚNNÉ ST SKŘÍNĚ – ATEX

Nástěnná oceloplechová skříň IP66 s montážním panelem, RAL 7035 s texturou, IK10, NEMA 4, polyuretanové těsnění.

Nevýbušné provedení Ex II 2G - Ex e IIC Gb - Ex II 2GD - Ex tb IIC Db.



D1



KÓD	ROZMĚRY				MONTÁŽNÍ PANEĽ	
	Š	V	H	ZÁMEK	L	K
ST2315EE	200	300	150	1 ks	150	250
ST3315EE	300	300	150	1 ks	250	250
ST3415EE	300	400	150	1 ks	250	350
ST3420EE	300	400	200	1 ks	250	350
ST3515EE	300	500	150	1 ks	250	450
ST3520EE	300	500	200	1 ks	300	450
ST4315EE	400	300	200	1 ks	350	250
ST4320EE	400	300	150	1 ks	350	250
ST4420EE	400	500	200	1 ks	350	350
ST4515EE	400	500	150	1 ks	350	450
ST4520EE	400	500	200	1 ks	350	450
ST4525EE	400	600	250	1 ks	350	450
ST4620EE	400	600	200	2 ks	350	550
ST4625EE	400	600	250	2 ks	350	550
ST4640EE	400	500	400	2 ks	350	550
ST5520EE	500	500	200	1 ks	450	450
ST5720EE	500	700	200	2 ks	450	650
ST5725EE	500	700	250	2 ks	450	650
ST6420EE	500	400	200	1 ks	550	350
ST6430EE	600	400	300	1 ks	550	350
ST6620EE	600	600	200	2 ks	550	550
ST6630EE	600	600	300	2 ks	550	550
ST6640EE	600	600	400	2 ks	550	550
ST6820EE	600	800	200	2 ks	550	750
ST6825EE	600	800	250	2 ks	550	750
ST6830EE	600	800	300	2 ks	550	750
ST6840EE	600	800	400	2 ks	550	750
ST61025EE	600	1000	250	2 ks	550	950
ST61030EE	600	1000	300	2 ks	550	950
ST61040EE	600	1000	400	2 ks	550	950
ST61230EE	600	1200	300	Rozvor.	550	1150
ST8830EE	800	800	300	2 ks	750	750
ST8840EE	800	800	400	2 ks	750	750
ST81030EE	800	1000	300	2 ks	750	950
ST81040EE	800	1000	400	2 ks	750	950
ST81230EE	800	1200	300	Rozvor.	750	1150



## PŘÍSLUŠENSTVÍ KE SKŘÍNĚM EC

## MODULÁRNÍ ROŠT

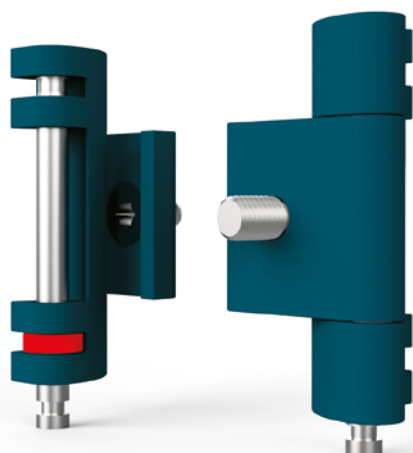
Kompletní kit včetně zákrytů pro vložení do skříní EC.  
Dodáváno v rozloženém stavu.

Š	V	KÓD	POČET ŘAD	MODULŮ V ŘADĚ	CELKEM MODULŮ	PRO SKŘÍŇ
400	300	ECMI040030	1	16	16	EC0403..
400	400	ECMI040040	2	16	32	EC0404..
400	500	ECMI040050	3	16	48	EC0405..
400	600	ECMI040060	3	16	48	EC0406..
500	700	ECMI050070	4	21	84	EC0507..
600	400	ECMI060040	2	26	52	EC0604..
600	600	ECMI060060	3	26	78	EC0606..
600	800	ECMI060080	5	26	130	EC0608..
600	1 000	ECMI060100	6	26	156	EC0610..
600	1 200	ECMI060120	7	26	182	EC0612..
800	1 000	ECMI080100	6	36	216	EC0810..
800	1 200	ECMI080120	7	36	252	EC0812..



## PANTY PRO OTEVŘENÍ DVEŘÍ 180°

ECCE0001  
Bal. = 2 ks.



## PŘÍČKA DVEŘÍ

Otvory průměr 4,5 mm s roztečí 25 mm.

Š	KÓD
300	ECTP0300
400	ECTP0400
500	ECTP0500
600	ECTP0600
800	ECTP0800



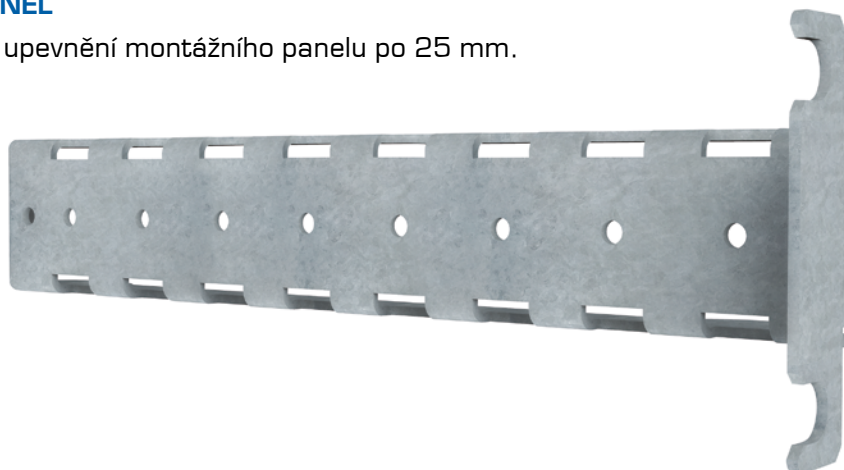
TYP UZAVÍRÁNÍ	KÓD	POPIS	KLÍČ
SE ZÁMKEM	ECWE0001	ZÁMEK DOPPELBART 3MM ZELENÝ RAL5020 S LOGEM ETA	ECWE0002
	ECWE0003	ZÁMEK DOPPELBART 3MM ZELENÝ RAL5020 BEZ LOGA ETA	ECWE0002
	ECWE0004	ZÁMEK DOPPELBART 3MM ČERNÝ S LOGEM ETA	ECWE0002
	ECWE0005	ZÁMEK DOPPELBART 3MM ČERNÝ BEZ LOGA ETA	ECWE0002
	ECWE0006	ZÁMEK FAB ČERNÝ + KLÍČ S LOGEM ETA	-
	WE240	ZÁMEK FIAT KOMPLET	WE210
	WE260	VLOŽKA DO ZÁMKU ČTVERCOVÁ 6MM	WE263
	WE265	VLOŽKA DO ZÁMKU ČTVERCOVÁ 7MM	WE268
	WE270	VLOŽKA TROJÚHELNÍKOVÁ 6,5MM	WE273
	WE275	VLOŽKA TROJÚHELNÍKOVÁ 8MM	WE278
	WE285	RUKOJEŤ T SE ZÁMKEM FAB KOVOVÁ	-
	WE288	RUKOJEŤ KŘÍDLOVÁ SE ZÁMKEM FAB	-
	SE ZÁPADKOVÝM UZÁVĚREM	ECWE0007	KRYT ROZVOR, ZÁMKU ZELENÝ RAL 5020 BEZ LOGA ETA
ECWE0008		KRYT ROZVOR, ZÁMKU ČERNÝ BEZ LOGA ETA	-
WE010		MECHANISMUS ROZVOR, ZÁMKU	-
WE080		VLOŽKA DO ROZVOR, ZÁMKU FIAT	WE210
WE030		VLOŽKA DO ROZVOR, ZÁMKU DOPPELBART 3MM	WE160
WE040		VLOŽKA DO ROZVOR, ZÁMKU DOPPELBART 5MM	WE170
WE050		VLOŽKA DO ROZVOR, ZÁMKU TROJÚHELNÍKOVÁ 7 MM	WE180
WE060		VLOŽKA DO ROZVOR, ZÁMKU TROJÚHELNÍKOVÁ 8 MM	WE190
WE070		VLOŽKA DO ROZVOR, ZÁMKU ČTVERCOVÁ 7MM	WE200
WE230		ZÁMEK ROZVOROVÝ FAB ČERNÝ	-

## PŘÍSLUŠENSTVÍ KE SKŘÍNĚM EC

### PŘÍČKA PRO MONTÁŽNÍ PANEL

Příčka pro nastavení hloubky upevnění montážního panelu po 25 mm.  
Balení = 4 ks.

HLOUBKA	KÓD
150	ECTU0150
200	ECTU0200
250	ECTU0250
300	ECTU0300
350	ECTU0350
400	ECTU0400



### STŘÍŠKA PRO VNITŘNÍ PROSTŘEDÍ

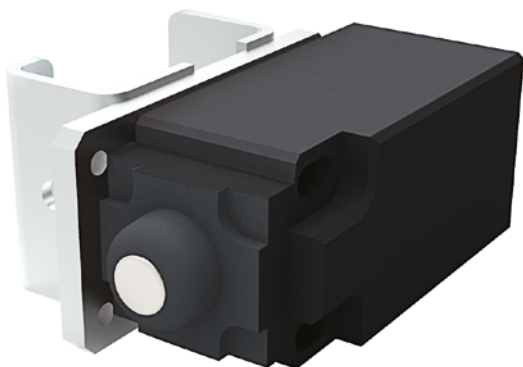


ROZMĚRY		KÓD
Š	H	
400	200	ECTT040020
400	250	ECTT040025
500	200	ECTT050020
500	250	ECTT050025
600	250	ECTT060025
600	300	ECTT060030
800	300	ECTT080030

Pro venkovní provedení nás kontaktujte.

### KONCOVÝ SPÍNAČ OSVĚTLENÍ S DRŽÁKEM

ECMCO001



### DRŽÁK MONTÁŽNÍHO PANELU DO PŘÍČKY ECTU

ECRPO001

Umožňuje nastavit hloubku upevnění montážního panelu po 25 mm. Balení = 10 ks



### DRŽÁK NA SLOUP

ECFPO001

Kompletní kit pro montáž na kulaté nebo obdelníkové sloupy.

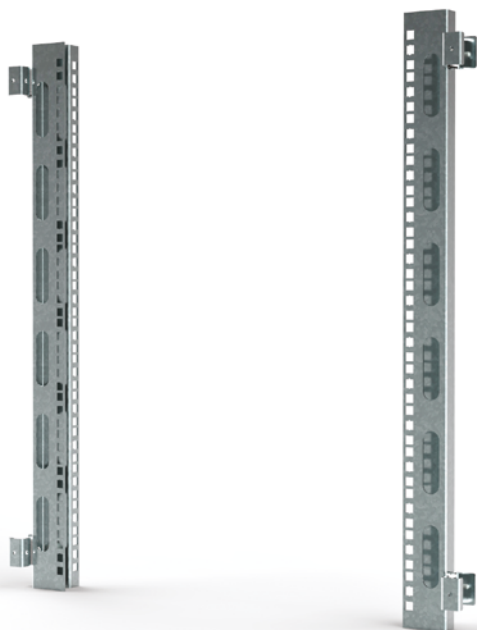
Držák je vyroben z pozinkovaného plechu.



## PŘÍSLUŠENSTVÍ KE SKŘÍNĚM EC

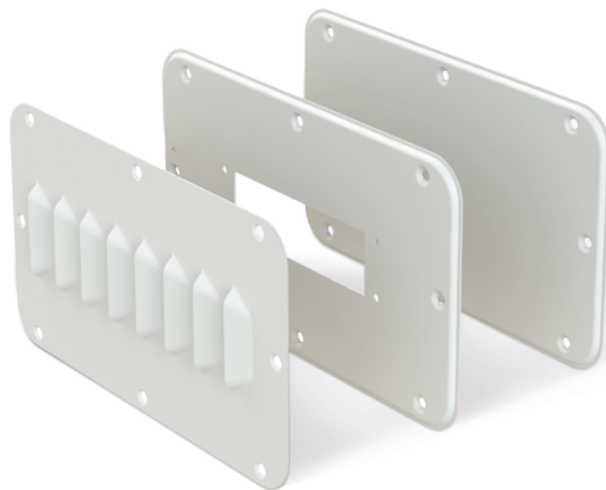
## 19" SLOUPKY

Balení obsahuje dva sloupky včetně montážního příslušenství.



## PŘÍRUBY

Oceloplechové příruby s montážním příslušenstvím.



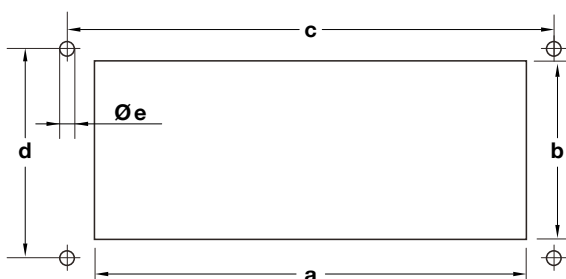
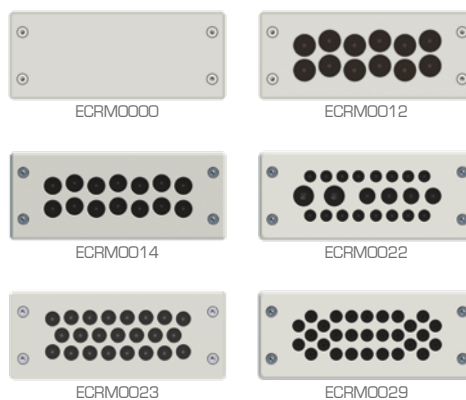
V	KÓD	HE
300	ECMR0300	5
400	ECMR0400	8
500	ECMR0500	10
600	ECMR0600	12
700	ECMR0700	15
800	ECMR0800	17
1 000	ECMR1000	21
1 200	ECMR1200	26

PŘÍRUBA			KÓD		
E	F	POČET	PLNÁ	VENTILAČNÍ	S OTVOREM
135	55	1	ECIC0001	ECIA0001	ECIF0001
210	55	1	ECIC0002	ECIA0002	ECIF0002
210	110	1	ECIC0003	ECIA0003	ECIF0003
310	110	1	ECIC0004	ECIA0004	ECIF0004
210	110	1	Verze s dvěma otvory		
210	110	2	ECIC0003	ECIA0003	ECIF0003
310	110	2	ECIC0004	ECIA0004	ECIF0004
210	110	2	Verze s dvěma otvory		

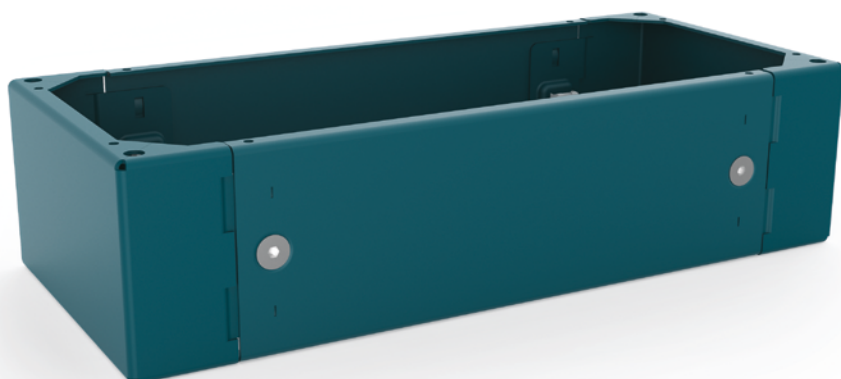
## PŘÍRUBOVÉ DESKY

IP65, pro průměry kabelů 3,0 až 13,5 mm.

POČET OTVORŮ	PRŮMĚR OTVORŮ (MM)	KÓD	VNĚJŠÍ ROZMĚR			ROZMĚRY OTVORU				
			B	A	P	a	b	c	d	e
0		ECRM0000								
12	5,0 - 13,5	ECRM0012								
14	5,0 - 11,5	ECRM0014								
22	16 OTVORŮ 3,0 - 6,5 4 OTVORŮ 5,0 - 9,2 2 OTVORŮ 8,0 - 12,5	ECRM0022	148	60	13,5	112	36	130	32	5
23	4,0 - 8,5	ECRM0023								
29	4,0 - 7,0	ECRM0029								



## PŘÍSLUŠENSTVÍ KE SKŘÍNĚM EC



## PODSTAVEC

ROZMĚRY						
Š	H	B1	B2	B3	P1	P2
600	300	600	578	500	277	255
600	350	600	578	500	327	305
600	400	600	578	500	377	355
800	300	800	778	700	277	255
800	400	800	778	700	377	355
1 000	300	1 000	978	900	277	255
1 200	300	1 200	1 178	1 100	277	255

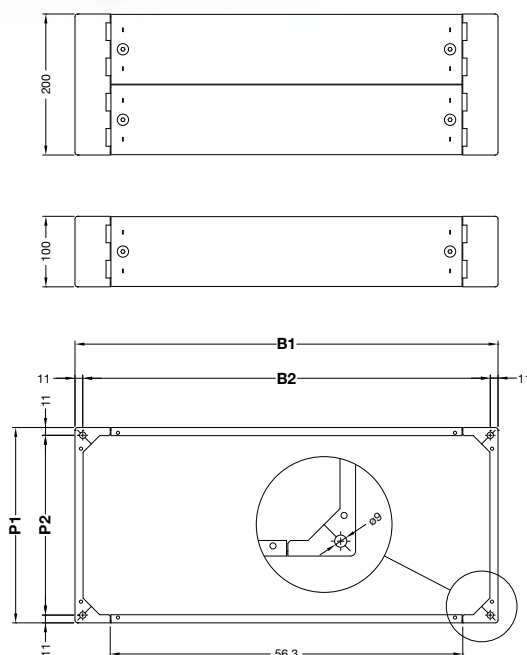
## PODSTAVEC BOČNÍ KRYT S INTEG. ROHY 2 KS

H	V	KÓD
300	100	ECZP030010
350	100	ECZP035010
400	100	ECZP040010
300	200	ECZP030020
350	200	ECZP035020
400	200	ECZP040020

## PODSTAVEC PŘEDNÍ/ZADNÍ KRYT 2 KS

Š	V	KÓD
600	100	ECZP0600
800	100	ECZP0800
1 000	100	ECZP1000
1 200	100	ECZP1200

\* Pro výšku podstavce 200 mm použijte 2 kusy.



## NÁHRADNÍ DVEŘE

## JEDOKŘÍDLÉ PLNÉ DVEŘE

ROZMĚRY		KÓD
Š	V	
200	300	ECP0020030
250	300	ECP0025030
300	300	ECP0030030
300	400	ECP0030040
300	500	ECP0030050
400	300	ECP0040030
400	400	ECP0040040
400	500	ECP0040050
400	600	ECP0040060
500	500	ECP0050050
500	600	ECP0050060
500	700	ECP0050070
600	400	ECP0060040
600	600	ECP0060060
600	800	ECP0060080
600	1 000	ECP0060100
600	1 200	ECP0060120
800	800	ECP0080080
800	1 000	ECP0080100
800	1 200	ECP0080120

## DVOUKŘÍDLÉ PLNÉ DVEŘE

ROZMĚRY		KŘÍDLO SE ZÁMKY	KŘÍDLO BEZ ZÁMKU
Š	V		
800	600	ECP0080060I	ECP0080060C
1 000	800	ECP0100080I	ECP0100080C
1 000	1 000	ECP0100100I	ECP0100100C
1 000	1 200	ECP0100120I	ECP0100120C
1 200	1 000	ECP0120100I	ECP0120100C
1 200	1 200	ECP0120120I	ECP0120120C

## PRŮHLLEDNÉ DVEŘE

ROZMĚRY		KÓD
Š	V	
400	300	ECPV040030
400	400	ECPV040040
400	500	ECPV040050
400	600	ECPV040060
500	700	ECPV050070
600	400	ECPV060040
600	600	ECPV060060
600	800	ECPV060080
600	1 000	ECPV060100
600	1 200	ECPV060120
800	800	ECPV080080
800	1 000	ECPV080100
800	1 200	ECPV080120

## NEREZOVÁ ŘEŠENÍ

Nerezové skříně jsou určeny pro použití v náročném prostředí. Vynikají vysokou odolností proti povětrnostním a klimatickým vlivům, působení chemických látek a odolností proti požáru. Jejich předností je stálost povrchové úpravy a elegantní design.

### NEREZOVÉ NÁSTĚNNÉ SKŘÍŇKY ECOR

- K dispozici s plnými nebo prosklenými dveřmi
- Balení obsahuje montážní panel
- Stupeň krytí: IP66, Nema 4X (jednokřídlé dveře) - Nema 12 (dvoukřídlé nebo prosklené dveře), IK10
- Materiál AISI304L (AISI316L na vyžádání, přidejte ke kódu příponu H). Dveře mají tvarované rohy a silikonové těsnění.

### NÁSTĚNNÉ NERAZOVÉ SKŘÍŇE V NEVÝBUŠNÉM PŘEVODNÍ - EEX

Určené pro použití ve výbušném prostředí (ATEX).

Skříň je opatřena dveřmi s polyuretanovým těsněním, montážním panelem, uzamykacím systémem z nerezové oceli a navařeným vnějším čepem.

- Stupeň krytí: IP66, Nema 4X, IK10
- Klasifikace:  
Ex II 2G      Ex II 2GD  
Ex e IIC Gb      Ex tb IIIC Db

Široká nabídka doplňků (nástěnné držáky, vnitřní dveře, modulární podstavec, DIN profily, dešťový kryt, hygienický systém zamykání a podstavec - je nutné objednat samostatně).



NÁSTĚNNÉ SKŘÍŇKY ECOR				
ROZMĚRY			PLNÉ DVEŘE	PROSKLENÉ DVEŘE
Š	V	H		
200	300	150	ECOR2-315X *	
300	300	150	ECOR3-315X *	
300	400	150	ECOR3-415X *	
300	400	200	ECOR3-420X *	ECOR3-420PVX
400	300	150	ECOR4-315X *	
400	400	200	ECOR4-420X *	
400	400	250	ECOR4-425X *	
400	500	200	ECOR4-520X *	ECOR4-520PVX
400	600	200	ECOR4-620X *	ECOR4-620PVX
400	600	250	ECOR4-625X *	
500	500	200	ECOR5-520X *	
500	500	250	ECOR5-525X *	
500	700	200	ECOR5-720X *	
500	700	250	ECOR5-725X *	ECOR5-725PVX
600	400	200	ECOR6-420X *	
600	600	200	ECOR6-620X *	
600	600	250	ECOR6-625X *	
600	600	300	ECOR6-630X *	
600	800	200	ECOR6-820X *	ECOR6-820PVX
600	800	250	ECOR6-825X *	ECOR6-825PVX
600	800	300	ECOR6-830X *	
600	1200	300	ECOR6-1230X *	
800	800	300	ECOR8-830X *	
800	1000	300	ECOR8-1030X *	ECOR8-1030PVX
800	1200	300	ECOR8-1230X *	
1000	1000	300	ECOR10-1030X **	
1000	1200	300	ECOR10-1230X **	

Sada pro montáž na zeď - SDWCX-010

Pro skříně hloubky 300 mm je možné dodat podstavec.

\* K dispozici verze EEX (písmeno X nahraďte EEX)

\*\* Skříně jsou dodávány s dvoukřídlými dveřmi a rozvorovým zámkem

TX				
ROZMĚRY			KÓD	
Š	V	H		
400	500	150	ECOR4-515TX	
400	600	200	ECOR4-620TX	
500	700	300	ECOR5-730TX	
600	800	250	ECOR6-825TX	
800	1000	250	ECOR8-1025TX	
800	1000	300	ECOR8-1030TX	
800	1200	300	ECOR8-1230TX	



### NEREZOVÉ SKŘÍŇE SE ŠIKMOU STŘECHOU-TX

Kompletně svařovaná skříň s montážním panelem, šikmá střecha, speciálně navržena pro aplikace v potravinářském průmyslu. Krytí: IP66, Nema 4X, IK10.

EGRAN				
ROZMĚRY			KÓD	MONT. PANEL
Š	V	H		
150	150	80	EGRAN1-108X	SDPA-11
200	200	80	EGRAN2-208X	SDPA-22
300	200	80	EGRAN3-208X	SDPA-32
150	150	120	EGRAN1-112X	SDPA-11
400	200	120	EGRAN4-212X	SDPA-42
300	300	120	EGRAN3-312X	SDPA-33



### NEREZOVÉ KRABICE EGRAN

Krabice i víko jsou vyrobeny z nerezového plechu 1,2 mm. Víko je opatřeno šrouby z ušlechtilé oceli, silikonovým těsněním a zakulacenými rohy. Montážní panel je v tomto případě nutné objednat zvlášť. IP66, IP69K, NEMA 4X, IK10.

## NEREZOVÁ ŘEŠENÍ

NEREZOVÉ SKŘÍŇE ENUX  
SAMOSTATNĚ STOJÍCÍ, AISI304L, IP 55, NEMA 12, IK10

ROZMĚRY			PLNÉ DVEŘE	PROSKLENÉ DVEŘE	BOČNÍ ZÁKRYTY (1)	MONTÁŽNÍ PANEL	DRŽÁK MONT. PANELU	PODSTAVEC V = 100 MM ROHOVÝ DÍL (2)	PODSTAVEC V = 100 MM PŘEDNÍ KRYT (3)	PODSTAVEC V = 100 MM BOČNÍ KRYT (3)
Š	V	H								
600	1800	400	ENUX-061804PRX	ENUX-061804PVX	EUFX-040180	EUPA-060180	WTKB-002	EUZX-A100	EUZX-T0600	EUZX-T0400
600	1800	500	ENUX-061805PRX	ENUX-061805PVX	EUFX-050180	EUPA-060180	WTKB-002	EUZX-A100	EUZX-T0600	EUZX-T0500
600	2000	500	ENUX-062005PRX	ENUX-062005PVX	EUFX-050200	EUPA-060200	WTKB-002	EUZX-A100	EUZX-T0600	EUZX-T0500
600	2000	600	ENUX-062006PRX	ENUX-062006PVX	EUFX-060200	EUPA-060200	WTKB-002	EUZX-A100	EUZX-T0600	EUZX-T0600
800	1800	400	ENUX-081804PRX	ENUX-081804PVX	EUFX-040180	EUPA-080180	WTKB-002	EUZX-A100	EUZX-T0800	EUZX-T0400
800	1800	500	ENUX-081805PRX	ENUX-081805PVX	EUFX-050180	EUPA-080180	WTKB-002	EUZX-A100	EUZX-T0800	EUZX-T0500
800	2000	500	ENUX-082005PRX	ENUX-082005PVX	EUFX-050200	EUPA-080200	WTKB-002	EUZX-A100	EUZX-T0800	EUZX-T0500
800	2000	600	ENUX-082006PRX	ENUX-082006PVX	EUFX-060200	EUPA-080200	WTKB-002	EUZX-A100	EUZX-T0800	EUZX-T0600
1000	1800	500	ENUX-101805PRX	ENUX-101805PVX	EUFX-050180	EUPA-100180	WTKB-002	EUZX-A100	EUZX-T1000	EUZX-T0500
1000	1800	600	ENUX-101806PRX	ENUX-101806PVX	EUFX-060180	EUPA-100180	WTKB-002	EUZX-A100	EUZX-T1000	EUZX-T0600
1000	2000	500	ENUX-102005PRX	ENUX-102005PVX	EUFX-050200	EUPA-100200	WTKB-002	EUZX-A100	EUZX-T1000	EUZX-T0500
1000	2000	600	ENUX-102006PRX	ENUX-102006PVX	EUFX-060200	EUPA-100200	WTKB-002	EUZX-A100	EUZX-T1000	EUZX-T0600
1200	1800	400	ENUX-121804PRX		EUFX-040180	EUPA-120180	WTKB-002	EUZX-A100	EUZX-T1200	EUZX-T0400
1200	1800	500	ENUX-121805PRX		EUFX-050180	EUPA-120180	WTKB-002	EUZX-A100	EUZX-T1200	EUZX-T0500
1200	2000	500	ENUX-122005PRX		EUFX-050200	EUPA-120200	WTKB-002	EUZX-A100	EUZX-T1200	EUZX-T0500
1200	2000	600	ENUX-122006PRX		EUFX-060200	EUPA-120200	WTKB-002	EUZX-A100	EUZX-T1200	EUZX-T0600

Závěsná oka - WTGS-001X

Na vyžádání lze rozvaděče dodat v provedení AISI316L.

1) Balení obsahuje 2 kusy a montážní sadu.

2) Balení obsahuje 4 kusy.

Pro výšku podstavce 200 mm použijte typ EUZX-A200

3) Balení obsahuje 2 kusy.

Pro výšku podstavce 200 mm doplňte za značení písmeno „D“.

NEREZOVÉ ROZVADĚČE EMOX - SVAŘOVANÉ PŘEVODNÍKY, SAMOSTATNĚ STOJÍCÍ,  
INTEGROVANÉ ROHY PODSTAVCE, AISI304L, IP66, NEMA 12, IK10

ROZMĚRY			SKŘÍŇ	PODSTAVEC V = 100 MM PŘEDNÍ KRYT (4)	PODSTAVEC V = 100 MM BOČNÍ KRYT (4)	PODSTAVEC V = 200 MM PŘEDNÍ KRYT (4)	PODSTAVEC V = 200 MM BOČNÍ KRYT (4)	
Š	V	H						
600	1600	400	EMOX-061604PRX	EUZX-L0600M	EUZX-P0400M	EUZX-L0600M - 2 ks	EUZX-P0400MD	
600	1800	400	EMOX-061804PRX	EUZX-L0600M	EUZX-P0400M	EUZX-L0600M - 2 ks	EUZX-P0400MD	
600	1800	500	EMOX-061805PRX	EUZX-L0600M	EUZX-P0500M	EUZX-L0600M - 2 ks	EUZX-P0500MD	
600	2000	400	EMOX-062004PRX	EUZX-L0600M	EUZX-P0400M	EUZX-L0600M - 2 ks	EUZX-P0400MD	
600	2000	500	EMOX-062005PRX	EUZX-L0600M	EUZX-P0500M	EUZX-L0600M - 2 ks	EUZX-P0500MD	
800	1600	400	EMOX-081604PRX	EUZX-L0800M	EUZX-P0400M	EUZX-L0800M - 2 ks	EUZX-P0400MD	
800	1800	400	EMOX-081804PRX	EUZX-L0800M	EUZX-P0400M	EUZX-L0800M - 2 ks	EUZX-P0400MD	
800	1800	500	EMOX-081805PRX	EUZX-L0800M	EUZX-P0500M	EUZX-L0800M - 2 ks	EUZX-P0500MD	
800	2000	400	EMOX-082004PRX	EUZX-L0800M	EUZX-P0400M	EUZX-L0800M - 2 ks	EUZX-P0400MD	
800	2000	500	EMOX-082005PRX	EUZX-L0800M	EUZX-P0500M	EUZX-L0800M - 2 ks	EUZX-P0500MD	
1000	1800	400	EMOX-101804PRX	EUZX-L1000M	EUZX-P0400M	EUZX-L1000M - 2 ks	EUZX-P0400MD	
1000	2000	400	EMOX-102004PRX	EUZX-L1000M	EUZX-P0400M	EUZX-L1000M - 2 ks	EUZX-P0400MD	
1200	1800	400	EMOX-121804PRX	EUZX-L1200M	EUZX-P0400M	EUZX-L1200M - 2 ks	EUZX-P0400MD	dvoukřídlé dveře, IP55
1200	1800	500	EMOX-121805PRX	EUZX-L1200M	EUZX-P0500M	EUZX-L1200M - 2 ks	EUZX-P0500MD	dvoukřídlé dveře, IP55
1200	2000	400	EMOX-122004PRX	EUZX-L1200M	EUZX-P0400M	EUZX-L1200M - 2 ks	EUZX-P0400MD	dvoukřídlé dveře, IP55

Závěsná oka - WTGS-003

Na vyžádání lze rozvaděče dodat v provedení AISI316L.

4) Balení obsahuje 2 kusy.

NEREZOVÉ ROZVADĚČE ECOMP - SVAŘOVANÉ PŘEVODNÍKY, SAMOSTATNĚ STOJÍCÍ, NÁSTĚNNÉ,  
INTEGROVANÉ ROHY PODSTAVCE, AISI304L, IP55, NEMA 12, IK10

ROZMĚRY			SKŘÍŇ	PODSTAVEC V = 100 MM PŘEDNÍ KRYT (4)	PODSTAVEC V = 100 MM BOČNÍ KRYT (4)	PODSTAVEC V = 200 MM PŘEDNÍ KRYT (4)	PODSTAVEC V = 200 MM BOČNÍ KRYT (4)	
Š	V	H						
600	1200	400	ECOMP6-1240X	EUZX-L0600M	EUZX-P0400P	EUZX-L0600M - 2 ks	EUZX-P0400PD	
600	1400	300	ECOMP6-1430X	EUZX-L0600M	EUZX-P0300P	EUZX-L0600M - 2 ks	EUZX-P0300PD	
600	1400	400	ECOMP6-1440X	EUZX-L0600M	EUZX-P0400P	EUZX-L0600M - 2 ks	EUZX-P0400PD	
800	1200	400	ECOMP8-1240X	EUZX-L0800M	EUZX-P0400P	EUZX-L0800M - 2 ks	EUZX-P0400PD	
800	1400	300	ECOMP8-1430X	EUZX-L0800M	EUZX-P0300P	EUZX-L0800M - 2 ks	EUZX-P0300PD	
800	1400	400	ECOMP8-1440X	EUZX-L0800M	EUZX-P0400P	EUZX-L0800M - 2 ks	EUZX-P0400PD	
1000	1200	400	ECOMP10-1240X	EUZX-L1000M	EUZX-P0400P	EUZX-L1000M - 2 ks	EUZX-P0400PD	dvoukřídlé dveře
1000	1400	300	ECOMP10-1430X	EUZX-L1000M	EUZX-P0300P	EUZX-L1000M - 2 ks	EUZX-P0300PD	dvoukřídlé dveře
1000	1400	400	ECOMP10-1440X	EUZX-L1000M	EUZX-P0400P	EUZX-L1000M - 2 ks	EUZX-P0400PD	dvoukřídlé dveře
1200	1200	400	ECOMP12-1240X	EUZX-L1200M	EUZX-P0400P	EUZX-L1200M - 2 ks	EUZX-P0400PD	dvoukřídlé dveře
1200	1400	300	ECOMP12-1430X	EUZX-L1200M	EUZX-P0300P	EUZX-L1200M - 2 ks	EUZX-P0300PD	dvoukřídlé dveře
1200	1400	400	ECOMP12-1440X	EUZX-L1200M	EUZX-P0400P	EUZX-L1200M - 2 ks	EUZX-P0400PD	dvoukřídlé dveře

Sada pro montáž na zeď - SDWCX-010

Závěsná oka - WTGS-003

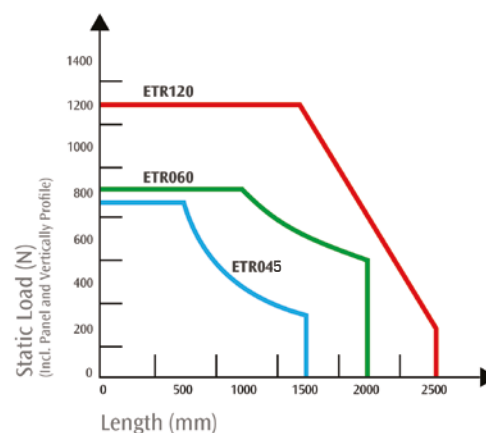
Na vyžádání lze rozvaděče dodat v provedení AISI316L.

4) Balení obsahuje 2 kusy.













## ZÁVĚSNÁ RAMENA

Závěsné ramenové systémy ETR pro ovládací skříňky jsou flexibilní, mají příznivý poměr kvality a ceny a jsou pohyblivé ve 3 prostorových osách.

















## ETR045

	<b>ETR045025</b>	45 podpůrný profil - 250 mm
	<b>ETR045050</b>	45 podpůrný profil - 500 mm
	<b>ETR045075</b>	45 podpůrný profil - 750 mm
	<b>ETR045100</b>	45 podpůrný profil - 1 000 mm
	<b>ETR045125</b>	45 podpůrný profil - 1 250 mm
	<b>ETR045150</b>	45 podpůrný profil - 1 500 mm
	<b>ETR045175</b>	45 podpůrný profil - 1 750 mm
	<b>ETR045200</b>	45 podpůrný profil - 2 000 mm
	<b>ETR045310</b>	otočný držák ovládací skříňky
	<b>ETR045320</b>	otočný úhlový držák ovládací skříňky
	<b>ETR045330</b>	90° úhlový profil
	<b>ETR045350</b>	otočný středový závěs
	<b>ETR045360</b>	otočný horní úhlový profil 90°
	<b>ETR045370</b>	otočný vrchní svislý výstup
	<b>ETR045380</b>	otočný nástěnný závěs, horizontální výstup
	<b>ETR045390</b>	otočný nástěnný závěs, vertikální výstup
	<b>ETR045400</b>	montážní konzola na stěnu / zásuvku



## ETR060

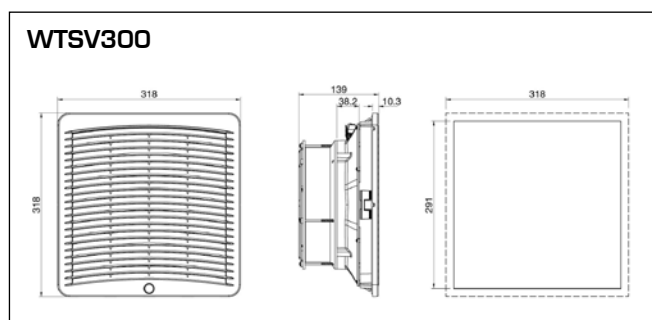
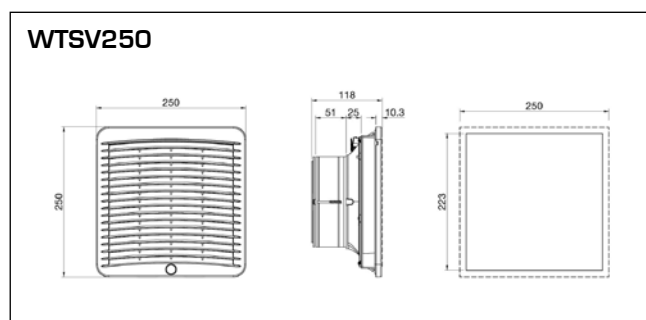
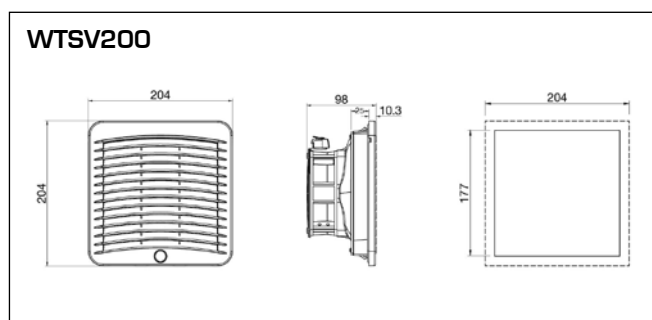
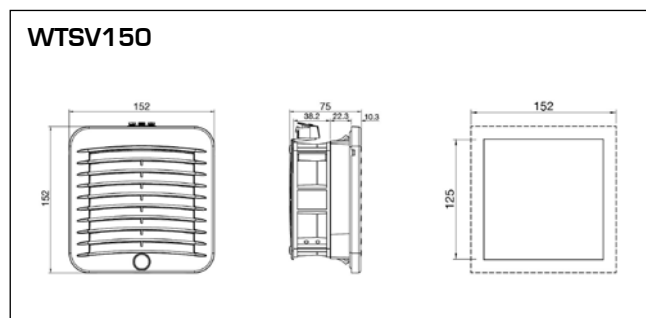
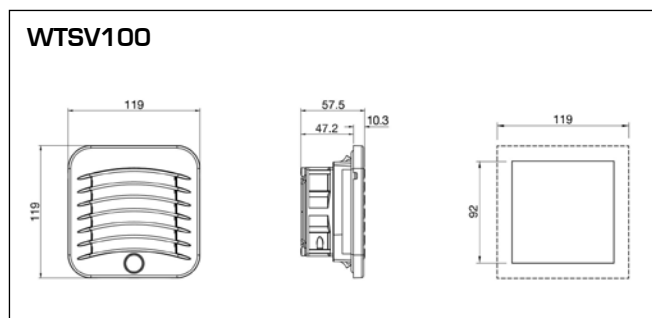
	<b>ETR060025</b>	60 podpůrný profil - 250 mm
	<b>ETR060050</b>	60 podpůrný profil - 500 mm
	<b>ETR060075</b>	60 podpůrný profil - 750 mm
	<b>ETR060100</b>	60 podpůrný profil - 1 000 mm
	<b>ETR060125</b>	60 podpůrný profil - 1 200 mm
	<b>ETR060150</b>	60 podpůrný profil - 1 500 mm
	<b>ETR060175</b>	60 podpůrný profil - 1 750 mm
	<b>ETR060200</b>	60 podpůrný profil - 2 000 mm
	<b>ETR060310</b>	Ø 130 mm 310°, rotační držák panelu
	<b>ETR060320</b>	Ø 130 mm 310°, otočný úhlový spoj 90°
	<b>ETR060330</b>	90° úhlový profil
	<b>ETR060340</b>	315° (± 150°) otočný středový závěs
	<b>ETR060350</b>	315° (± 150°) otočný vrchní úhelník 90°
	<b>ETR060360</b>	315° (± 150°) otočný horní svislý úchyt
	<b>ETR060370</b>	315° (± 150°) otočný nástěnný závěs, horizontální výstup
	<b>ETR060380</b>	315° (± 150°) otočný nástěnný závěs, vertikální výstup
	<b>ETR060390</b>	montážní konzola na stěnu/zásuvku
	<b>ETR060400</b>	přenosný panelový adaptér 350°, 118 x 65,5 mm
	<b>ETR060410</b>	+ 30° / - 40° naklápěcí výklopný adaptér 125 x 70 mm
	<b>ETR060420</b>	310° otočný ± 40° sklopný panelový spoj s naklápěcím adaptérem
	<b>ETR060430</b>	kryt

Pro nabídku ovládacích skříněk nás kontaktujte.



## VENTILÁTORY S FILTREM, MŘÍŽKY

Průtok vzduchu 35–850 m<sup>3</sup>/h  
 Možnost průtoku vzduchu oběma směry  
 Snadná údržba a výměna filtrů  
 IP54  
 NEMA 12  
 RAL7035



Rozměry ventilátorů a mřížek jsou totožné.

VENTILÁTOR	ROZMĚRY	VÝŘEZ	JMENOVITÉ NAPĚTÍ V/Hz	PŘÍKON W	PRŮTOK VZDUCHU S FILTREM M <sup>3</sup> /H 50 Hz	PRŮTOK VZDUCHU BEZ FILTRU M <sup>3</sup> /H	VĚTRACÍ MŘÍŽKA	NÁHRADNÍ FILTR
WTSV1000220	119×119	92×92	230/50-60	4,6	24	35	WTSG10	WTFSG10
WTSV1500220	152×152	125×125	230/50-60	22	50	67	WTSG15	WTFSG15
WTSV2000220	204×204	177×177	230/50-60	22	75	108	WTSG20	WTFSG20
WTSV2500220	250×250	223×223	230/50-60	25	130	190	WTSG25	WTFSG25
WTSV2501220	250×250	223×223	230/50-60	50	200	270	WTSG25	WTFSG25
WTSV3000220	318×318	291×291	230/50-60	50	380	500	WTSG30	WTFSG30
WTSV3001220	318×318	291×291	230/50-60	115	600	700	WTSG30	WTFSG30
WTSV3002220	318×318	291×291	230/50-60	142	620	850	WTSG30	WTFSG30

Pro zvýšení krytí na IP56 nás kontaktujte.

## TOPENÍ, TERMOSTATY



### TOPNÉ TĚLESO

#### TOPNÉ TĚLESO

PTC (polovodič).

#### STUPEŇ KRYTÍ

IP44.

#### OCHRANA

Zeměním nebo nulováním.



### TOPNÉ TĚLESO

#### TOPNÉ TĚLESO

PTC (polovodič).

#### STUPEŇ KRYTÍ

IP20.

#### OCHRANA

Zeměním nebo nulováním.



### TOPNÉ TĚLESO S VENTILÁTOREM

#### TECHNICKÉ PARAMETRY

Průtok vzduchu:

45 m<sup>3</sup>/h (50 Hz) a/nebo 54 m<sup>3</sup>/h (60 Hz)

Povrchová teplota: max. 75 °C.

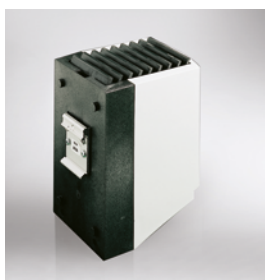
Životnost: 50 000 hodin při 25 °C.

#### STUPEŇ KRYTÍ

IP20.

#### OCHRANA

Zeměním nebo nulováním.



### TOPNÉ TĚLESO S VENTILÁTOREM A TERMOSTATEM

#### TOPNÉ TĚLESO

PTC (polovodič).

#### TEPLOTNÍ NASTAVENÍ

0 až 60 °C.

#### STUPEŇ KRYTÍ

IP20.

#### OCHRANA

Zeměním nebo nulováním.



### TERMOSTAT S ROZPÍNACÍM KONTAKTEM WI282

Při zvýšení teploty dojde k rozepnutí kontaktu.

Používá se pro topná tělesa.

#### TEPLOTNÍ NASTAVENÍ

0 až 60 °C.



### TERMOSTAT SE SPÍNACÍM KONTAKTEM WI284

Při zvýšení teploty dojde k sepnutí kontaktu.

Používá se pro ventilátory.

#### TEPLOTNÍ NASTAVENÍ

0 až 60 °C.



### REGULÁTOR TEPLoty WI286

Dva termostaty v jednom krytu:

- Termostat (rozpínací kontakt) pro topná tělesa
- Termostat (spínací kontakt) pro ventilátory.

#### TECHNICKÉ PARAMETRY

Rozsah nastavení teploty (NC – NO): 0 až 60 °C

Spínací schopnost kontaktů: 250 V stř., 10 (2)

A / 120 V stř., 10 (2) A – SS 30 W

Životnost: více než 100 000 cyklů

Průřez připojovacího vodiče: 2,5 mm<sup>2</sup>, 4 póly

Přípevnění: na lištu DIN 35 mm

Kryt: UL 94 V0, termoplastický materiál

Rozměry: 50 × 67 × 46 mm

#### STUPEŇ KRYTÍ

IP20

KÓD	VÝKON	NAPĚTÍ AC/DC	VÝŠKA (MM)
WI271	10	120/240	52
WI273	20	120/240	60
WI274	30	120/240	70

KÓD	VÝKON	NAPĚTÍ AC/DC	VÝŠKA (MM)
WI250	15	120/240	65
WI255	30	120/240	65
WI260	45	120/240	65
WI265	75	120/240	140
WI270	150	120/240	220

KÓD	VÝKON	NAPĚTÍ AC	VÝŠKA (MM)
WI277	250	230/50	182
WI279	400	230/50	222

KÓD	VÝKON	NAPĚTÍ AC	VÝŠKA (MM)
WIRV-010	475	230/50	35
WIRV-020	550	230/50	45

## KLIMATIZAČNÍ JEDNOTKY

Zajišťují optimální provozní podmínky pro elektrická a elektronická zařízení a představují ideální řešení pro aplikace, kde požadovaná teplota má být nižší než okolní teplota. Jsou dostupné ve výkonech od 330 do 10 000 W s možností připojení do různých elektrických sítí. Nevyžadují žádnou údržbu.

### TECHNICKÉ PARAMETRY

- Fungují až do teploty prostředí +55 °C
- Chladicí médium - plyn R134a
- Samočisticí hydrofilní kondenzátor
- 7 velikostí na stěnu, 5 velikostí na strop
- Chladicí kapacita 360 až 10 000 W (na stěnu), 330 až 5 200 W (na strop)
- Plechový kryt, barva RAL 7035, strukturovaný povrch
- Bez nutnosti přidavného filtru
- Zařízení pro odvod kondenzátu
- Rychlospojky
- Digitální termostat ECB
- Stupeň krytí: IP54

### VOLITELNÉ PŘÍSLUŠENSTVÍ

- Různé odstíny barvy RAL
- Kryty vyrobené z nerezového ocelového plechu AISI304



#### KLIMATIZAČNÍ JEDNOTKY PRO MONTÁŽ NA STĚNU

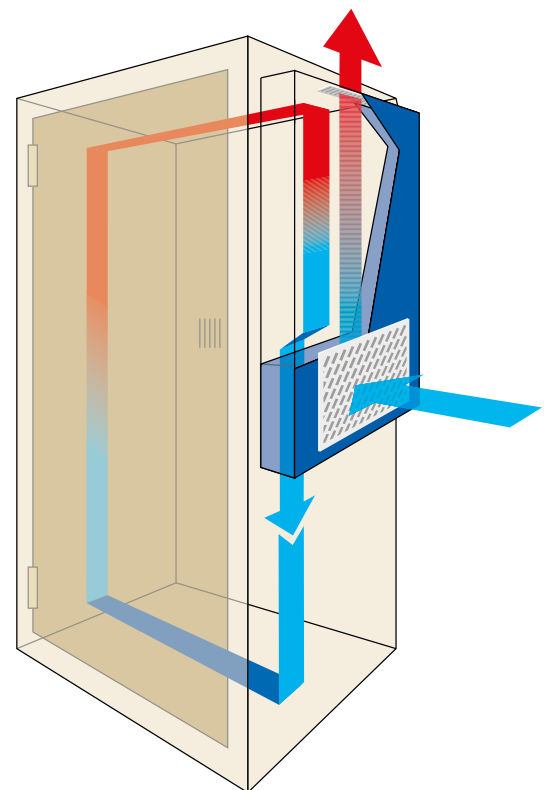
KÓD	CHLADICÍ VÝKON	ELEKTRICKÁ SÍŤ		ROZMĚRY (MM)		
		V-PH-HZ	ŠÍŘKA	VÝŠKA	HLOUBKA	
WICD3823CW	360-380 W	230 V-1-50/60	324	443	206	
WICD5823CW	550-580 W	230 V-1-50/60	313	642	223	
WICD9023CW	850-900 W	230 V-1-50/60	313	642	223	
WICD1123CW	1100-1150 W	230 V-1-50/60	410	912	248	
WICD1623CW	1500-1600 W	230 V-1-50/60	410	912	248	
WICD2223CW	2100-2200 W	230 V-1-50/60	409	1 005	263	
WICD3123CW	3000-3150 W	230 V-1-50/60	511	1 217	347	
WICD4123CW	4000-4100 W	230 V-1-50/60	511	1 217	347	
WICE5840CW	5800 W	400 V-3-50/460 V-3-60	600	2 000	384	
WICE8040CW	8000 W	400 V-3-50/460 V-3-60	800	2 000	384	
WICE10040CW	10000 W	400 V-3-50/460 V-3-60	800	2 000	384	

#### KLIMATIZAČNÍ JEDNOTKY PRO MONTÁŽ NA STROP

KÓD	CHLADICÍ VÝKON	ELEKTRICKÁ SÍŤ		ROZMĚRY (MM)		
		V-PH-HZ	ŠÍŘKA	VÝŠKA	HLOUBKA	
WICT3323CW	330 W	230 V-1-50/60	476	180	324	
WICT6023CW	600 W	230 V-1-50/60	600	335	325	
WICT9023CW	900 W	230 V-1-50/60	600	335	325	
WICT1423CW	1400 W	230 V-1-50/60	600	450	400	
WICT2023CW	2000 W	230 V-1-50/60	600	450	400	
WICT2740CW	2700 W	400 V-3-50/460 V-3-60	800	480	450	
WICT3823CW	3800 W	230 V-1-50/60	800	480	450	
WICT5240CW	5200 W	400 V-3-50/460 V-3-60	800	550	600	

#### VENKOVNÍ KLIMATIZAČNÍ JEDNOTKY

KÓD	CHLADICÍ VÝKON	ELEKTRICKÁ SÍŤ		ROZMĚRY (MM)		
		V-PH-HZ	ŠÍŘKA	VÝŠKA	HLOUBKA	
WICA9023CW	850-900 W	230 V-1-50/60	314	634	235	
WICA1623CW	1500-1600 W	230 V-1-50/60	410	906	272	
WICA2223CW	2100-2200 W	230 V-1-50/60	409	999	286	
WICA4123CW	4000-4100 W	230 V-1-50/60	511	1211	356	
WICA4040CW	3950-4050 W	400 V-3-50/460 V-3-60	511	1211	356	



## OVLÁDACÍ PULTY

Tři řešení, která splní různé aplikační požadavky

- 1) Ovládací pulty založené na konstrukci ENUX s dveřmi, montážním panelem nebo policí a dostupné ve smontované nebo stavebnicové verzi.

OVLÁDACÍ PULTY		
ROZMĚRY		
Š	V	H
600	1400	400
800	1400	400
1200	1400	400
1600	1400	400
600	1400	500
800	1400	500
1200	1400	500
1600	1400	500



- 2) Jednodílné ovládací pulty (SBA se zadními dveřmi a montážní deskou hloubkově nastavitelnou; ZBA se zadním zákrytem a pevným montážním panelem).

JEDNODÍLNÉ OVLÁDACÍ PULTY				
ROZMĚRY			KÓD	KÓD
Š	V	H		
600	1000	400	SBA601	ZBA601
800	1000	400	SBA801	ZBA801
1000	1000	400	SBA001	ZBA001
1200	1000	400	SBA201	ZBA201



- 3) Modulární ovládací pulty s hloubkou 400 mm a 500 mm složené ze skříně AE, police ME nebo LE a horní části PE.

MODULÁRNÍ OVLÁDACÍ PULTY					
ROZMĚRY		KÓD	KÓD	KÓD	KÓD
Š	H				
600	400	AE601	LE601	PE601	ME601
800	400	AE802	LE802	PE802	ME802
1200	400	AE123	LE123	PE123	ME123
1600	400	AE164	LE164	PE164	ME164
800	500	AE8025	LE8025	PE8025	ME8025
1200	500	AE1235	LE1235	PE1235	ME1235
1600	500	AE1645	LE1645	PE1645	ME1645

- Stupeň krytí: IP 55, Nema 12, IK 10

## SKŘÍŇĚ EMC

EMC verze skříně ENUX díky svým technickým parametrům při testování splnila normu EN 61000-5-7 a je schopna odstínit intenzitu elektromagnetického pole – jeho magnetickou i elektrickou složku (vysoká ochrana). Díky tomu nabízí skříně vhodné řešení kladené na aplikace normou 2004/108/EC pro elektromagnetickou kompatibilitu.

## SEISMICKY ODOLNÉ PROVEDENÍ

Seismicky odolné provedení rozváděčových skříní splňuje požadavky pro aplikace se zvýšenou seismickou odolností.

Je možné nabídnout tři verze provedení:

- $\leq 1G$ , zatížení mont. panelu do 130 kg
- $\leq 1G$ , zatížení mont. panelu od 130 do 450 kg
- $> 1G$ , zatížení mont. panelu do 450 kg



## Ex PROVEDENÍ - SKŘÍŇĚ DO VÝBUŠNÉHO PROSTŘEDÍ

Pro použití a instalaci zařízení ve výbušných prostředích je nutné splnit směrnici ATEX pro elektrická a strojní zařízení. V souladu s touto směrnicí je nutno navrhnout a zavést bezpečnostní opatření pro tato zařízení, popřípadě zvolit vhodné ochranné systémy pro minimalizaci účinků potenciálního výbuchu. Jednou z možností je použití rozváděčových skříní s certifikací ATEX.



## ATYPICKÁ VÝROBA

V případě, kdy standardní řada skříní nebude vyhovovat požadavkům zákazníka, je společnost ELKOV elektro, a.s. připravena přizpůsobit výrobek požadavkům zákazníka v oblasti rozměrů, vysekávání otvorů, barvy a povrchové úpravy.





**pobočka Blansko**

Vodní 613/5  
678 01 Blansko  
tel.: 516 410 099  
tel./fax: 516 419 533  
e-mail: blansko@elkov.cz

Provozní doba:  
Po, Út, Čt, Pá: 6<sup>30</sup>–15<sup>15</sup>  
St: 6<sup>30</sup>–16<sup>30</sup>

**pobočka Brno**

Kšírova 701 / 255  
619 00 Brno  
tel.: 543 538 850  
fax: 532 199 987  
e-mail: brno@elkov.cz

Provozní doba:  
Po–Pá: 6<sup>30</sup>–16<sup>30</sup>

**pobočka Brno-Řečkovice**

Gromešova 25  
(za budovou AŽD Praha)  
621 00 Brno-Řečkovice  
tel.: 725 653 273  
e-mail: reckovice@elkov.cz

Provozní doba:  
Po–Pá: 7<sup>00</sup>–17<sup>00</sup>

**pobočka Bystřice n. Pern.**

Zahradní 13  
(areál Koberce Trend)  
593 01 Bystřice nad Pern.  
tel.: 725 653 259  
e-mail: bystrice@elkov.cz

Provozní doba:  
Po–Pá: 7<sup>00</sup>–15<sup>30</sup>  
So: 8<sup>00</sup>–11<sup>00</sup>

**pobočka Česká Třebová**

Dr. E. Beneše 125  
560 02 Česká Třebová  
tel.: 777 736 467  
e-mail: c.trebova@elkov.cz

Provozní doba:  
Po–Pá: 7<sup>00</sup>–12<sup>00</sup>  
12<sup>30</sup>–16<sup>00</sup>

**pobočka Holice**

Hradecká 1118  
534 01 Holice  
tel.: 466 682 131  
e-mail: holice@elkov.cz

Provozní doba:  
Po–Pá: 7<sup>00</sup>–11<sup>30</sup>  
12<sup>00</sup>–15<sup>30</sup>

**pobočka Hradec Králové**

Váží 900  
500 03 Hradec Králové  
tel.: 495 546 900  
e-mail: hradec@elkov.cz

Provozní doba:  
Po–Pá: 7<sup>00</sup>–16<sup>30</sup>

**pobočka Hustopeče**

Nádražní 1412/37D  
693 01 Hustopeče  
tel.: 519 413 611  
e-mail: hustopece@elkov.cz

Provozní doba:  
Po–Pá: 6<sup>30</sup> - 16<sup>30</sup>

**pobočka Chotěboř**

Sokolohradská 1879  
583 01 Chotěboř  
tel.: 725 653 355  
e-mail: chotebor@elkov.cz

Provozní doba:  
Po–Pá: 7<sup>00</sup>–15<sup>30</sup>

**pobočka Jevíčko**

Okružní IV/844  
569 43 Jevíčko  
tel.: 725 653 286  
e-mail: jevicko@elkov.cz

Provozní doba:  
Po–Pá: 7<sup>00</sup>–12<sup>00</sup>  
13<sup>00</sup>–16<sup>00</sup>

**pobočka Kladno**

Trojanova 124  
272 01 Kladno  
tel.: 777 001 240  
e-mail: kladno@elkov.cz

Provozní doba:  
Po–Pá: 7<sup>00</sup>–17<sup>00</sup> (velkoobchod)  
Po–Pá: 7<sup>30</sup>–17<sup>00</sup> (maloobchod)  
So: 8<sup>00</sup>–12<sup>00</sup> (maloobchod)

**pobočka Kroměříž**

Chelčického 1656/1a  
767 01 Kroměříž  
tel.: 573 342 722  
e-mail: kromeriz@elkov.cz

Provozní doba:  
Po–Pá: 6<sup>30</sup>–15<sup>30</sup>

**pobočka Liberec**

Doubská 1077/55  
460 06 Liberec VI-Rochlice  
tel.: 488 577 075  
e-mail: liberec@elkov.cz

Provozní doba:  
Po–Pá: 6<sup>30</sup>–16<sup>00</sup>

**pobočka Pardubice**

Husova 1576  
Bílé Předměstí  
530 02 Pardubice  
tel.: 466 410 332–34  
fax: 466 401 567  
e-mail: pardubice@elkov.cz

Provozní doba:  
Po–Čt: 6<sup>30</sup>–16<sup>00</sup>  
Pá: 6<sup>30</sup>–15<sup>00</sup>

**pobočka Praha 4**

Severní XI/1 – 2458  
141 00 Praha 4  
tel.: 272 653 181  
e-mail: prahaspirilov@elkov.cz

Provozní doba:  
Po–Čt: 7<sup>00</sup>–16<sup>00</sup>  
Pá: 7<sup>00</sup>–15<sup>00</sup>

**pobočka Praha 9**

Náchodská 2604/21a  
193 00 Praha 9  
tel.: 281 864 482  
e-mail: praha@elkov.cz

Provozní doba:  
Po–Čt: 7<sup>00</sup>–16<sup>00</sup>  
Pá: 7<sup>00</sup>–15<sup>00</sup>

**pobočka Praha 13**

K Hájům 1068/4  
155 00 Praha 13  
tel.: 725 653 388  
e-mail: prodejstodulky@elkov.cz

Provozní doba:  
Po–Čt: 7<sup>00</sup>–16<sup>00</sup>  
Pá: 7<sup>00</sup>–15<sup>00</sup>

**pobočka Prostějov**

Plumlovská 481/200  
796 04 Prostějov  
tel.: 725 172 041  
e-mail: prostejov@elkov.cz

Provozní doba:  
Po–Pá: 6<sup>30</sup>–16<sup>00</sup>

**pobočka Rychnov n. Kněžnou**

Na Sádkách 1799  
516 01 Rychnov nad Kněžnou  
tel.: 725 653 950  
e-mail: rychnov@elkov.cz

Provozní doba:  
Po–Pá: 6<sup>30</sup>–11<sup>30</sup>  
12<sup>00</sup>–15<sup>00</sup>

**pobočka Sokolov**

Stará Březovská 2259  
356 01 Sokolov  
tel.: 725 653 341  
e-mail: sokolov@elkov.cz

Provozní doba:  
Po–Pá: 7<sup>00</sup>–15<sup>30</sup>

**pobočka Svitavy**

Purkyňova 246/18  
568 02 Svitavy  
tel.: 461 530 822  
e-mail: svitavy@elkov.cz

Provozní doba:  
Po–Pá: 6<sup>30</sup>–15<sup>30</sup>  
Maloprodejna:  
Po–Pá: 8<sup>00</sup>–12<sup>00</sup> 13<sup>00</sup>–17<sup>00</sup>  
So: 8<sup>30</sup>–11<sup>30</sup>

**pobočka Šenov u N. Jičína**

Dukelská 109  
742 42 Šenov u Nového Jičína  
tel.: 773 835 508  
e-mail: njicin@elkov.cz

Provozní doba:  
Po–Pá: 6<sup>30</sup>–15<sup>30</sup>

**pobočka Tišnov**

Wagnerova 1715  
666 01 Tišnov  
tel.: 603 151 502  
e-mail: tisnov@elkov.cz

Provozní doba:  
Po–Pá: 6<sup>30</sup>–11<sup>30</sup> 12<sup>00</sup>–15<sup>30</sup>

**pobočka Valašské Meziříčí**

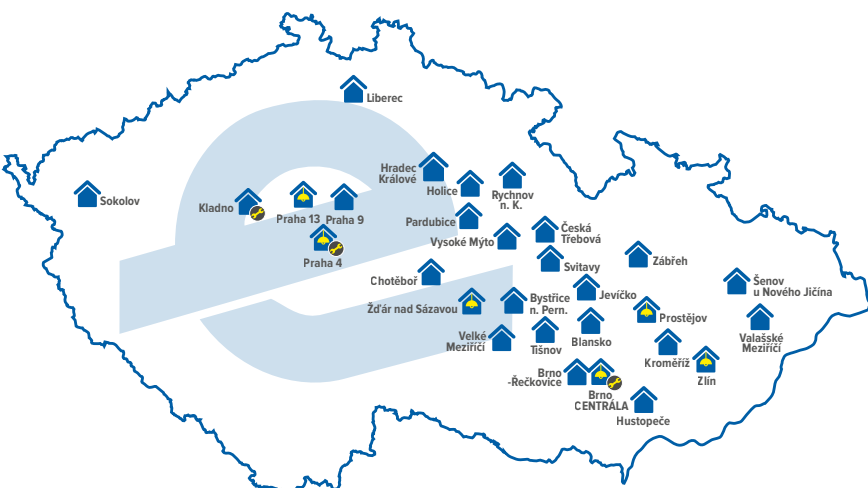
Zašovská 847  
757 01 Valašské Meziříčí  
tel.: 725 653 282  
e-mail: vm@elkov.cz

Provozní doba:  
Po–Pá: 6<sup>30</sup>–15<sup>00</sup>

**pobočka Velké Meziříčí**

K Novému nádraží 2260  
594 01 Velké Meziříčí  
tel.: 603 151 505  
e-mail: velke.mezirici@elkov.cz

Provozní doba:  
Po–Pá: 6<sup>00</sup>–15<sup>30</sup>

**pobočka Vysoké Mýto**

náměstí Pod kaštiny 938  
566 01 Vysoké Mýto  
tel.: 725 653 351  
e-mail: vysoke.myto@elkov.cz

Provozní doba:  
Po–Pá: 6<sup>30</sup>–15<sup>30</sup>

**pobočka Zábřeh**

Cihlářská 2294/10  
789 01 Zábřeh  
tel.: 777 941 904  
e-mail: zabreh@elkov.cz

Provozní doba:  
Po–Pá: 7<sup>00</sup> - 16<sup>00</sup>  
So: 8<sup>00</sup>–11<sup>00</sup>

**pobočka Zlín**

Chmelník 1296  
763 02 Zlín-Malenovice  
tel.: 577 110 350-1  
fax: 577 110 360  
e-mail: zlin@elkov.cz

Provozní doba:  
Po–Pá: 6<sup>30</sup>–16<sup>00</sup>

**pobočka Žďár nad Sázavou**

Brněnská 8  
591 01 Žďár nad Sázavou  
tel.: 566 590 426  
e-mail: zdar@elkov.cz

Provozní doba:  
Po–Pá: 6<sup>30</sup>–16<sup>30</sup>

