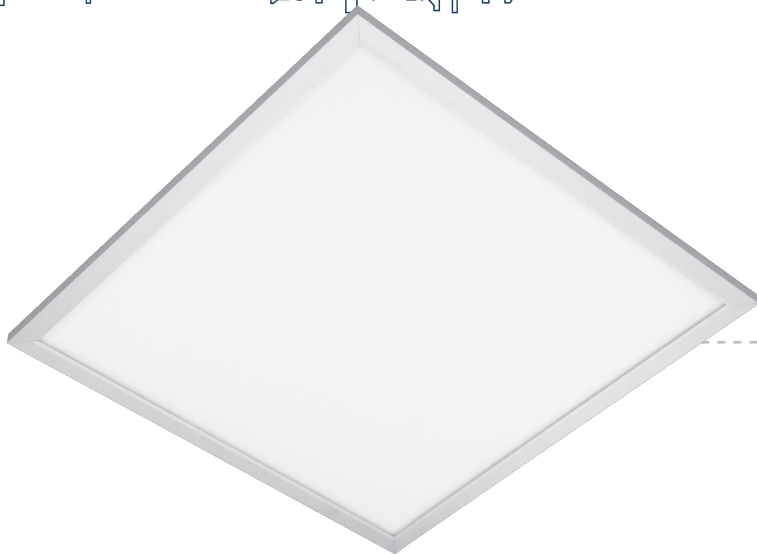
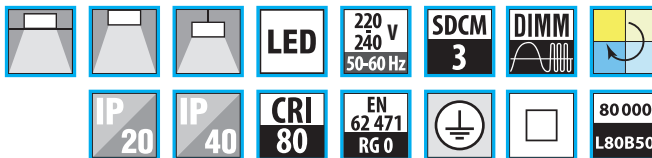


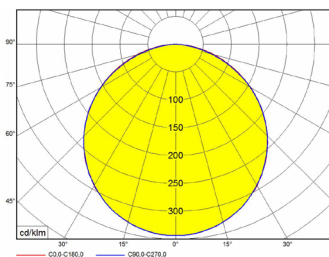
Q



Q A



η_{ef} (lm/W)
78-121



Q

LED panel

Těleso:

Eloxovaný hliníkový rámeček

Optický systém:

Světlovodivá akrylátová deska s opálovým krytem

Rozměrové verze:

- Q..A – čtverec 600x600 mm
- Q..B – obdélník 600x300 mm
- Q..C – obdélník 1200x300 mm
- Q..D – obdélník 1200x600 mm
- Q..E – čtverec 300x300 mm
- Q..F – obdélník 1500x300 mm

Možnosti instalace:

Q - svítidlo izolační třídy II, pro vestavbu do minerálního podhledu.

Při použití příslušenství lze instalovat i jako závěsné, přisazené nebo vestavěné do SDK podhledu

QP - svítidlo izolační třídy I, pro přisazenou montáž nebo vestavbu do minerálního podhledu. Při použití příslušenství lze instalovat i jako závěsné

Poznámka:

QD (QPD) - provedení svítidla s dekorativním potiskem - viz str. 171

Příslušenství:

ZH/UNI4 - univerzální 4-lankový závěs

UQRAM - rám pro přisazení panelu Q k SDK nebo betonovému stropu

QVESTRAM - rámeček pro vestavbu panelu Q nebo QP do SDK podhledu

51009913 - 1 magnet pro přisazení panelu Q k SDK podhledu (4ks/ svítidlo tvaru A, B, C, E, 6ks/ svítidlo tvaru D, F)

NM - univerzální nouzový modul

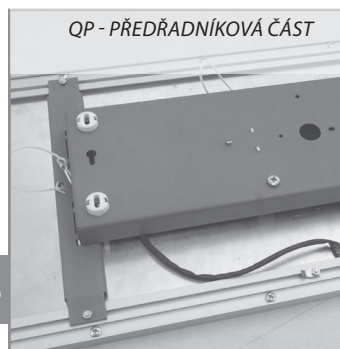
VESTSET - přichytky pro vestavbu do podhledů se skrytými nosnými profily, pouze pro verzi A 600x600

2200	2700	2900	3800	5300	6200	MIX	RGB	
×	○	○	●	○	○	○	×	×
●	○	○	○	○	×	○	○	○

● standard

○ volitelné

× nelze



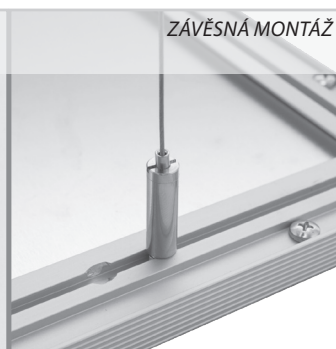
QP - PŘEDŘADNÍKOVÁ ČÁST



QP - POJISTNÉ LANKO



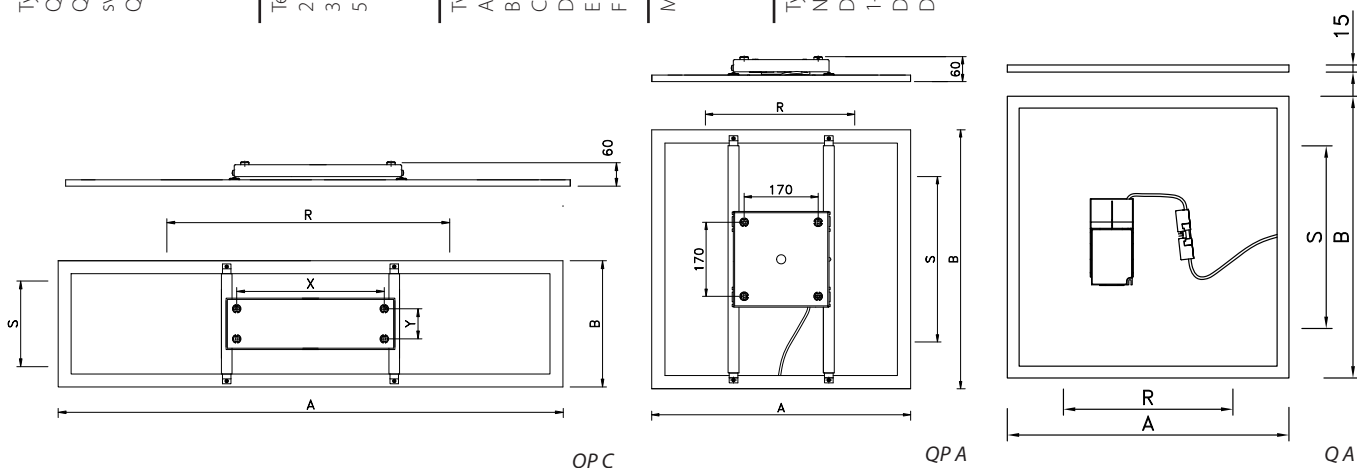
51009913 - MAGNET



ZÁVĚSNÁ MONTÁŽ

Kódové označení svítidla: Q3A600/ 700ND

Q	3	A	600	/700ND
<p>Typ svítidla</p> <p>Q - vestavné – závěsné svítidlo</p> <p>QP - přisazené – vestavné – závěsné svítidlo</p> <p>QD - svídlo s dekorativním potiskem</p>	<p>Teplota chromatičnosti:</p> <p>2 = 2900K,</p> <p>3 = 3800K,</p> <p>5 = 5300K</p>	<p>Tvar svítidla</p> <p>A - čtverec - 600x600 mm</p> <p>B - obdélník - 600x300 mm</p> <p>C - obdélník - 1200x300 mm</p> <p>D - obdélník - 1200x600 mm</p> <p>E - čtverec - 300x300 mm</p> <p>F - obdélník - 1500x300 mm</p>	<p>Modul: 600, 625</p>	<p>Typ zdroje</p> <p>ND – neregulovatelný zdroj</p> <p>DIM – regulovatelný zdroj stmívatelný</p> <p>1-10V</p> <p>DALI – regulovatelný zdroj stmívatelný</p> <p>DALI</p>



Q	W	lm	Modul 600		Modul 625		R	S	kg
			A	B	A	B			
Q A/700	34	4 100	596	596	622	622	200-530 (600x600) 200-555 (625x625)	555 (600x600) 580 (625x625)	4,5
Q A/1050	52	5 800							
Q B/350	17	1 800							
Q B/500	26	2 600							
Q C/700	35	4 000	1196	296	x	x	450-900	255	4,6
Q C/1050	54	5 650							
Q D/1400	70	8 500							
Q D/2100	106	12 500	296	296	x	x	190-250	555	9
Q E/250	9	700							
Q E/700	23	2 000							
Q F/1050	49	5 200							
Q F/1400	66	6 600	1496				800-1100	255	5,8

QP	W	lm	Modul 600		Modul 625		R	S	X	Y	kg
			A	B	A	B					
QP A/700	34	4 100	596	596	622	622	200-530 (600x600) 200-555 (625x625)	555 (600x600) 580 (625x625)	170	170	5,9
QP A/1050	52	5 800									
QP B/350	17	1 800									
QP B/500	26	2 600									
QP C/700	35	4 000	1196	296	x	x	450-900	255	300	90	3,6
QP C/1050	54	5 650									
QP D/1400	70	8 500									
QP D/2100	106	12 500	296	296	x	x	x	x	170	170	2,2
QP E/250	9	700									
QP E/700	23	2 000									

lm – světelný tok svítidla

R,S - rozteč závěsu

Uvedené údaje mohou být během platnosti tohoto katalogu bez upozornění změněny. Výpadek jednotlivého LED čipu, odchylka světelného toku a příkonu svítidla +/-10% jakož i teploty chromatičnosti +/-150K jsou v souladu s platnými standardy přípustné a nejsou důvodem k reklamaci svítidla.