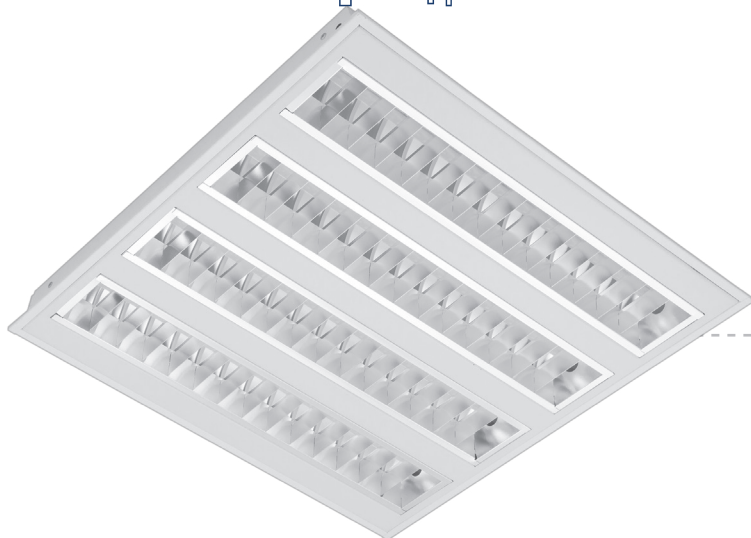
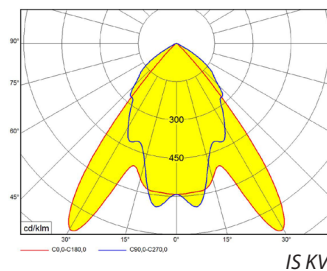


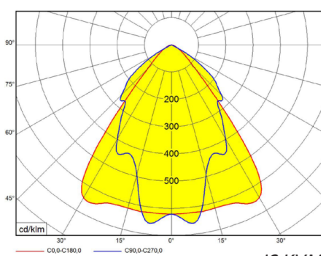
η_{ef} (lm/W)
109-122



ISRAC4



IS KV



IS KVM

LED vestavná mřížková svítidla

Těleso:

Bíle práškově lakovaný (RAL 9003) ocelový plech

Optický systém:

KV – optický systém kategorie C2 z vysoce leštěného hliníku

KVM – optický systém kategorie C2 z matného hliníku

Aplikace:

ISR – vestavné svítidlo pro instalaci do minerálního podhledu modulu 600x600 nebo 625x625 mm

ISS – vestavné svítidlo pro instalaci do sádkartonového podhledu, případně do minerálního podhledu modulu 600x600 nebo 625x625 mm

- počítačové pracovní, kancelářské, obchodní a společenské prostory s vysokými nároky na omezení oslnění

Příslušenství:

- příchytky do sádkartonového podhledu 1000004004 - jsou součástí balení ISS

Varianty:

600 – modul 600

625 – modul 625

K – s konektorem GESIS

F – s přívodní flexošňůrou

2200	2700	3000	4000	5700	6500	MIX	RGB	
×	○	○	●	○	○	○	×	×
●	○	○	○	○	○	○	×	○

● standard

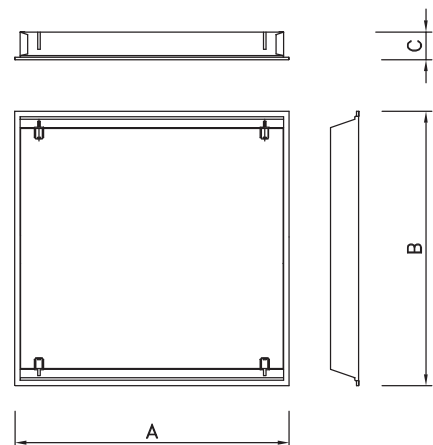
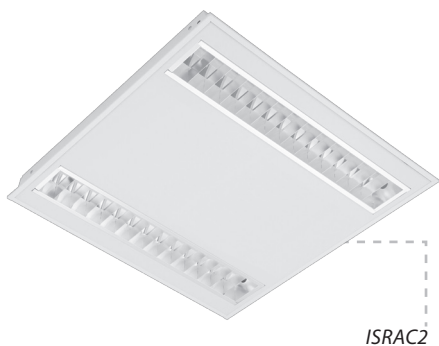
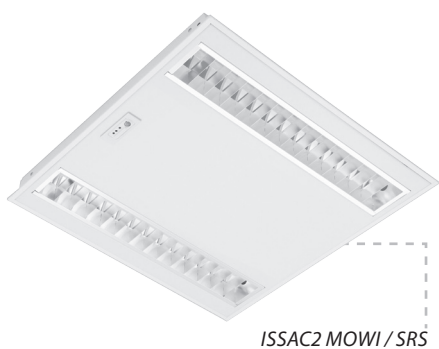
○ volitelné




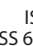
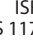
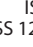
× nelze



Kódové označení svítidla: ISRAC4KV3V160/ND1400I3

IS	R	A	C4	KV	3	V1	60	/ND	1400	I3
Typ svítidla	Varianta svítidla dle montáže R – do rastru S – do SDK	Tvar svítidla A – čtverec C – obdélník	Počet svítících pruhů - uspořádání C (jako v IT5)	Typ krytu KV – opalový profil + mířička ALDP KVM – opalový profil + mířička MATDTP	Teplota chromatičnosti 3 = 3000K, 4 = 4000K, MIXW - proměnná teplota chromatičnosti	Použití LED	Modul rastru 60 = 600 62 = 625	Typ zdroje ND – neregulovatelný zdroj DIM – regulovatelný zdroj analog. strmivatelný 1-10V DALI – regulovatelný zdroj dig. strmivatelný DALI	Zdroj 1400mA, 1050mA	Svorkovnice ISO – vnější svorkovnice ISODOM F – flexošňůra, K – konektor



IS	W	lm		Modul 600			Modul 625			C	kg
		KV	KVM	A	B		A	B			
IS_A C2_700	33	3 600	3 600	596	596	 ISR x ISS 576x576	622	622	 ISR x ISS 602x602	52	5,1
IS_A C4_1050	27	3 300	3 300								
IS_A C4_1400	37	4 300	4 300								
IS_C C2_1050	27	3 300	3 300	1 196	296	 ISR x ISS 1176x276	1246	310	 ISR x ISS 1226x290		
IS_C C2_1400	37	4 300	4 300								

lm - světelný tok svítidla

Uvedené údaje mohou být během platnosti tohoto katalogu bez upozornění změněny. Výpadek jednotlivého LED čipu, odchylka světelného toku a příkonu svítidla +/-10% jakož i teploty chromatičnosti +/-150K jsou v souladu s platnými standardy přípustné a nejsou důvodem k reklamaci svítidla.