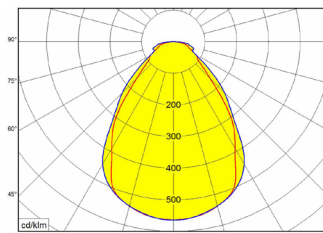
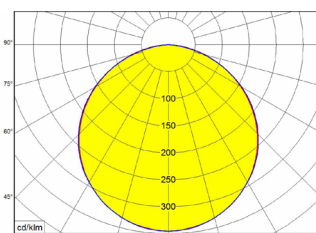


η_{ef} (lm/W)
110–148



ESO KN



ESO KO

LED svítidla

Těleso:

Bíle práškově lakovaný (RAL 9016) ocelový plech

Optický systém:

KN – mikroprizmatický PS difuzor

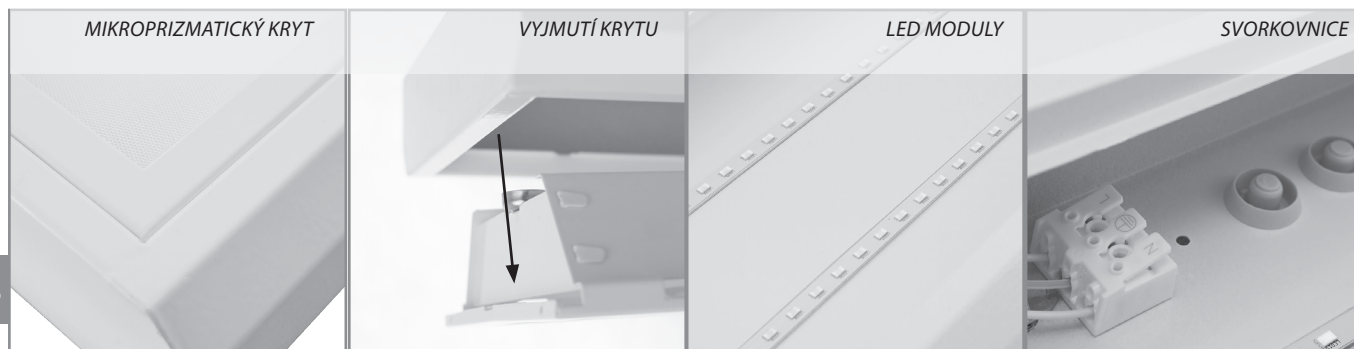
KO – opálový PS kryt

Aplikace:

Svítidla lze instalovat jako přisazená, s pomocí sady ZH/UNI4 je možno použít jako závěsná.

2200	2700	3000	4000	5700	6500	MIX	RGB	
×	○	○	●	○	○	○	×	×
●	○	○	○	×	○	○	×	×

● standard ○ volitelné × nelze

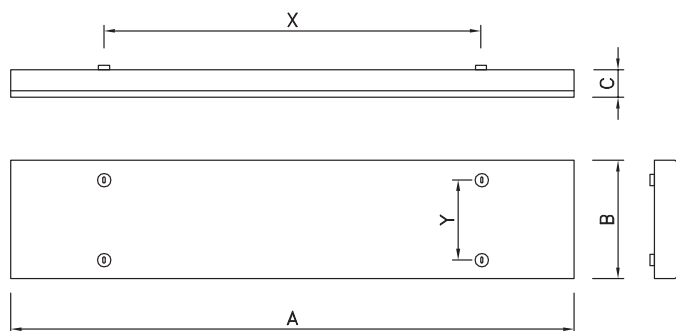


Kódové označení svítidla: ESO4000RMKN3ND

ESO	4000	R	M	KN	3	ND
Typ svítidla	Výkon svítidla lm	Tvar svítidla: R – obdélník S – čtverec	Délka korpusu: S = 600 mm M = 1200 mm L = 1500 mm	Typ krytu: KN – mikropizma KO – opál	Teplota chromatičnosti 3 = 3000K, 4 = 4000K, 5 = 5700K	Typ zdroje: ND – neregulovatelný zdroj DIM – regulovatelný zdroj analog. stmívatelný 1-10V DALI – regulovatelný zdroj dig. stmívatelný DALI NDMULTI – přepínatelný výkon svítidla



ESO4000SSKO



ESO MULTI	W	lm		A	B	C	X	Y	kg
		KN							
ESO5000 RM MULTI	21 - 38	2 900 - 4 800	1 210	240	52	950	150	4,5	
ESO5000 RL MULTI	25 - 44	3 600 - 6 000	1 510						

ESO	W	lm		A	B	C	X	Y	kg
		KO	KN						
ESO2000 RS	20	2 200	2 300	610	240	52	500	150	2,5
ESO3000 SS	23	3 300	3 400	560	560		400	400	4,0
ESO4000 SS	35	4 800	5 000						
ESO5000 SS	44	5 400	6 000						
ESO6000 SS	56	7 400	7 700	1 210	240	950	150	4,5	
ESO3000 RM	26	3 300	3 500						
ESO4000 RM	38	4 400	4 600	1 510	240	1 200	150	5,5	
ESO5000 RL	44	5 800	6 100						
ESO6000 RL	57	7 200	7 500						

lm - světelný výkon svítidla

Uvedené údaje mohou být během platnosti tohoto katalogu bez upozornění změněny. Výpadek jednotlivého LED čipu, odchylka světelného toku a příkonu svítidla +/-10% jakož i teploty chromatičnosti +/-150K jsou v souladu s platnými standardy přípustné a nejsou důvodem k reklamaci svítidla.