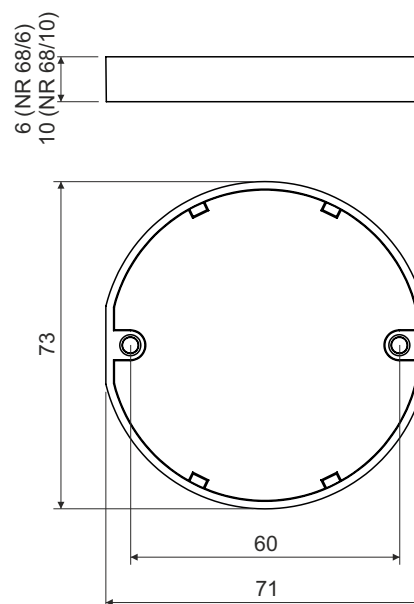


nástavný rámeček

NR 68/6
NR 68/10


popis výrobku: určeny pro zvětšení montážní hloubky o 6 nebo 10 mm u krabic, které byly při montáži zapuštěny pod úroveň omítky nebo obkladů
 možné použití pro spojené nebo vícenásobné krabice s roztečí 71 mm
 pro krabice KU 68-1901, KU 68-1902, KU 68-1903, KP67/2, KP 67/3, KP 68/2, KP 68, KPR 68, KP 64/2, KP 64/3, KP 64/4, KP 64/5, KUH 1

materiál: PVC

samozhášivost: ano, do 30 s

teplotní odolnost: -5 - +60 °C

zkouška žhavou smyčkou: 850 °C

třída reakce na oheň podkladového materiálu: A1-F

hmotnost: 4 g (NR 68/6); 7 g (NR 68/10)

certifikace: ČSN EN 60 670-1

skladování: ČSN 64 0090

konfigurace: NR 68/6: konfigurace ZB - 10 rámečků zabaleno ve folii, opatřeno štítkem; 750 rámečků v kartonu
 NR 68/10: konfigurace ZB - 10 rámečků zabaleno ve folii, opatřeno štítkem; 420 rámečků v kartonu