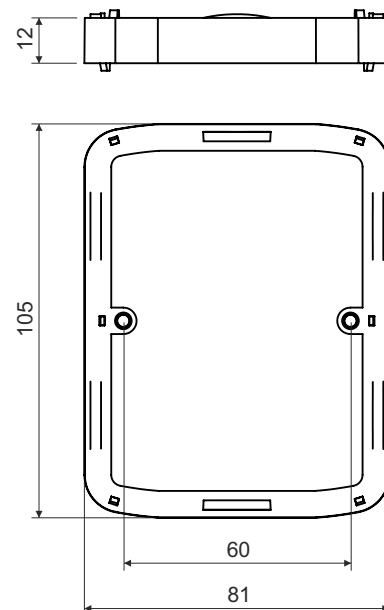


nástavný rámeček

NR 2ZT



popis výrobku: určený pro zvětšení montážní hloubky lištové krabice LK 80X28 2ZT
kompatibilní s přístroji modelové řady Tango

materiál: PVC

barva: bílá RAL 9003

samozhášivost: ano, do 30 s

teplotní odolnost: -5 - +60 °C

zkouška žhavou smyčkou: 850 °C

třída reakce na oheň podkladového materiálu: A1-F

hmotnost: 18 g

certifikace: ČSN EN 60 670-1

skladování: ČSN 64 0090

konfigurace: HB - 10 rámečků zabaleno ve folii, opatřeno štítkem; 200 rámečků v kartonu