

Asymetrická LED svítidla

Těleso:

Bíle práškově lakovaný ocelový plech

Optický systém:

AS - asymetrický, bíle lakovaný reflektor

LED:

Mid Power LED

CRI 80 (CRI 90 na vyžádání)

3...teplá bílá 3000K

4...studená bílá 4000K

El. výstroj:

proudový LED driver

ND – nestmívatelný (standard)

DALI – digitálně stmívatelný DALI

Aplikace:

- závěsná nebo přisazená montáž

- možnost vestavby do rastru 600

- určeno zejména pro osvětlení školních tabulí, regálů se zbožím a jiných vertikálních ploch

Příslušenství:

- závěsná sada ZHX11

Asymetric LED luminaires

Body:

White painted metal sheet

Optic:

AS – white painted asymetric reflector

LED:

Mid Power LED

CRI 80 (CRI 90 on request)

3...warm white 3000K

4...cold white 4000K

Wiring:

LED current driver

ND – not dimmable (standard)

DALI – dimmable DALI

Application:

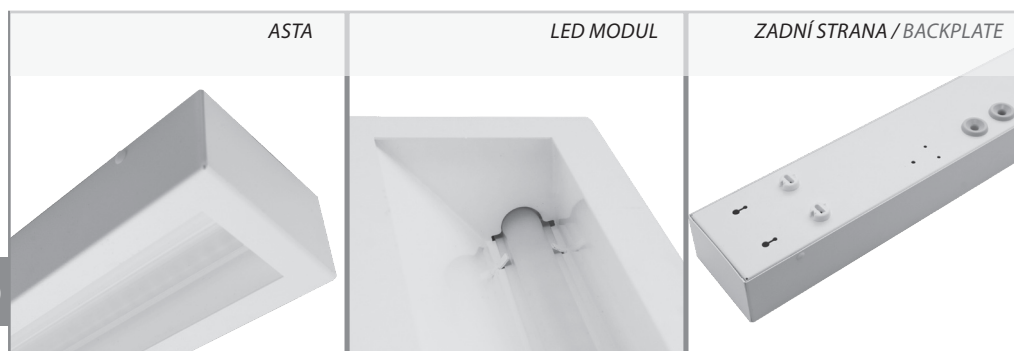
Surface or pendant installation

Recessed installation into raster 600

These LED fittings are recommended school classrooms, shops, and for illumination of another vertical areas.

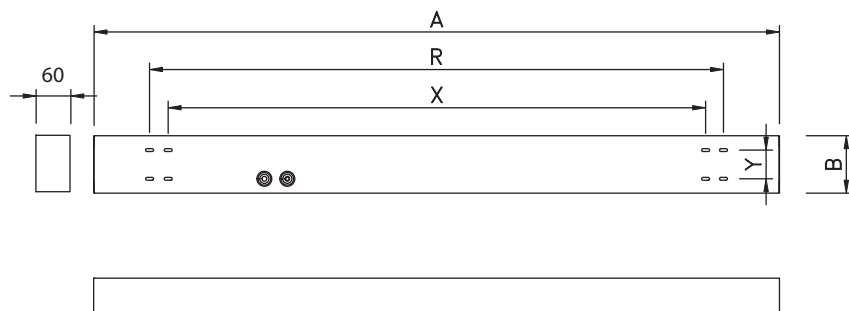
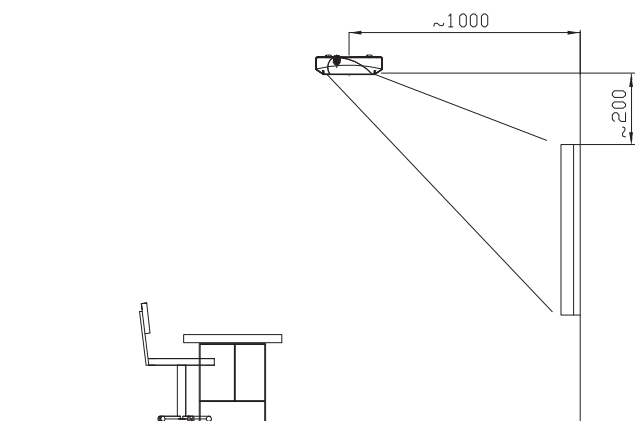
Accessories:

Suspension set ZHX11



Kódové označení svítidla / codes: ASTAP4000M3/ND

ASTA	P	4000	M	3	/ND
Typ svítidla / luminaire type	Způsob montáže / Assembly: P = přisazené, závěsné/ surifaced, pendant R = vestavné / recessed	Výkon svítidla / Light output	Délka korpusu / body length: S = 600mm M = 1200mm L = 1500mm	Teplota chromatičnosti / Color temperature 3 = 3000K, 4 = 4000K,	Typ zdroje / Driver type: ND – neregulovatelný zdroj / no dimmable DALI – regulovatelný zdroj dig. stmívatelný DALI / dimmable DALI



	W	lm	lm/W	A	B	C	X	Y	R	kg
ASTAP2000S&	16	2 000	125	595	100	60	460	50	500	1,8
ASTAP4000M&	35	4 500	129	1195						
ASTAP6000L&	47	6 200	132	1486		67	1000		1100	3,9

& - 3 = 3000K, 4 = 4000K lm - světelný výkon svítidla / luminaire light output

Uvedené údaje mohou být během platnosti tohoto katalogu bez upozornění změněny. Výpadek jednotlivého LED čipu, odchylka světelného toku a příkonu svítidla +/-10% jakož i teploty chromatičnosti +/-150K jsou v souladu s platnými standardy přípustné a nejsou důvodem k reklamaci svítidla. | Due to MODUS program of products development a data can be changed without notice. Luminous flux and connected electrical load are subject to an initial tolerance of up to +/- 10%. Color temperature is subject to a tolerance of up to +/-150 K from the nominal value. The failure of 1 LED points causes no functional impairment to the lighting performance of the luminaire and is therefore no reason for complaint.