

## Auto 100

## Auto 125

## Auto 150



### ■ Popis

Axiální ventilátory s automatickou žaluzií pro odsávání vzduchu přímo nebo pomocí krátkého potrubí. Vhodné pro instalaci na stěnu i do stropu. Všechny tyto modely jsou vybaveny kuličkovými ložisky.

### ■ Možnosti použití

- Rodinné domy
- Byty
- Kanceláře
- Komerční prostory
- Restaurace
- Zdravotnická zařízení
- Školy, školky

### ■ Verze provedení

#### Šňůrkový spínač

Ventilátor je ovládaný šňůrkovým spínačem.

#### Časovač

Ventilátor má funkci časového doběhu nastavitelnou v rozmezí 2 - 30 min.

#### Senzor vlhkosti

Ventilátor je vybaven snímačem, který ovládá zapínání ventilátoru v závislosti na vlhkosti okolního vzduchu. Hodnotu vlhkosti pro spuštění lze nastavit v rozsahu 50 - 90%.

Po poklesu vlhkosti pod nastavenou úroveň ventilátor zůstává v chodu ještě po dobu nastaveného časového doběhu, v rozmezí 2 - 30 min.

#### Senzor pohybu

Ventilátor je automaticky spuštěn, pokud infračervený senzor detekuje pohyb v jeho zorném úhlu. V případě že pohyb ustane, ventilátor zůstává v chodu ještě po dobu nastaveného časového doběhu, v rozmezí 2 - 30 min.

### ■ Vlastnosti výrobku

- Automatická žaluzie, zabraňující opačnému proudění vzduchu po ukončení chodu ventilátoru
- Světelná signalizace zapnutého stavu
- Rychlá a jednoduchá instalace
- Vysoký výkon průtoku vzduchu
- Tichý chod
- Záruka 5 let

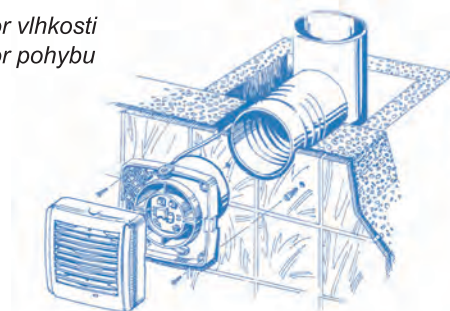
| Typ      | Šňůrkový spínač | Časovač | Senzor vlhkosti | Senzor pohybu |
|----------|-----------------|---------|-----------------|---------------|
| Auto 100 |                 |         |                 |               |
| 100S     | ●               |         |                 |               |
| 100T     |                 | ●       |                 |               |
| 100H     |                 | ●       | ●               |               |
| 100IR    |                 | ●       |                 | ○             |
| Auto 125 |                 |         |                 |               |
| 125S     | ●               |         |                 |               |
| 125T     |                 | ●       |                 |               |
| 125H     |                 | ●       | ●               |               |
| 125IR    |                 | ●       |                 | ○             |
| Auto 150 |                 |         |                 |               |
| 150S     | ●               |         |                 |               |
| 150T     |                 | ●       |                 |               |
| 150H     |                 | ●       | ●               |               |
| 150IR    |                 | ●       |                 | ○             |

S - ovládání šňůrkovým spínačem

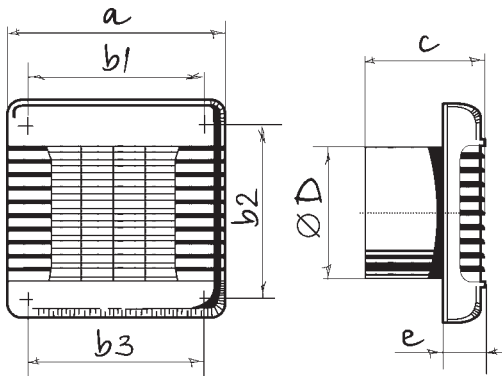
T - časovač

H - časovač a senzor vlhkosti

IR - časovač a senzor pohybu

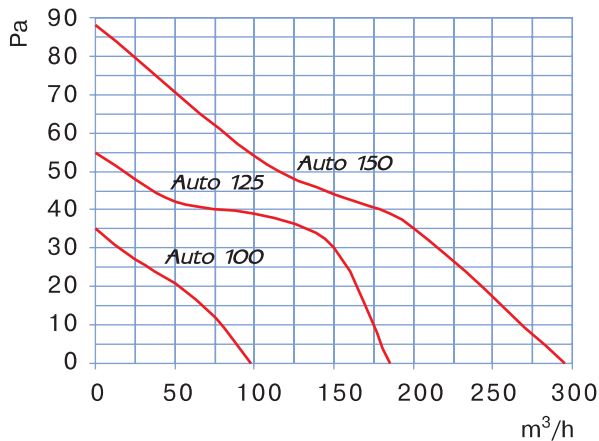


### ■ Instalační rozměry



| Typ      | Rozměry (mm) |     |     |     |     |     |    |
|----------|--------------|-----|-----|-----|-----|-----|----|
|          | a            | b1  | b2  | b3  | c   | D   | e  |
| Auto 100 | 166          | 150 | 150 | 150 | 90  | 100 | 30 |
| Auto 125 | 190          | 128 | 173 | 174 | 98  | 125 | 33 |
| Auto 150 | 210          | 150 | 195 | 196 | 115 | 150 | 34 |

### ■ Tlakově-výkonnostní křivky



| Technické parametry    | Auto 100 | Auto 125 | Auto 150 |
|------------------------|----------|----------|----------|
| Jmenovité napětí (V)   | 220-240  | 220-240  | 220-240  |
| Příkon (W)             | 18       | 22       | 26       |
| Průtok vzduchu (m³/h)  | 98       | 185      | 295      |
| Úroveň hluku (dBA 3 m) | 34       | 35       | 39       |
| Otáčky/min.            | 2300     | 2400     | 2400     |

### ■ Bezpečnostní předpisy

Ventilátory BLAUBERG jsou vyráběny v souladu s evropskými standardy a normami pro nízké napětí a elektromagnetickou kompatibilitu. Jsou zařazeny do třídy spotřebičů s dvojitou izolací a stupněm ochrany IP 24.

