

VYPÍNAČE



MSO-20-1

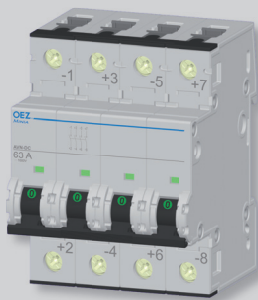
MSO-40-1N



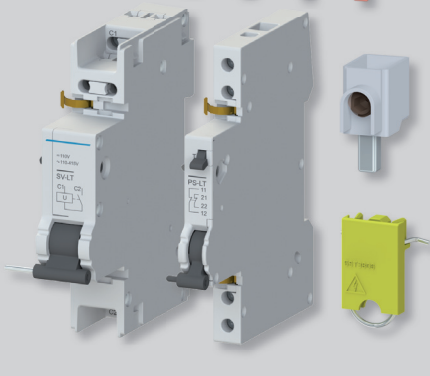
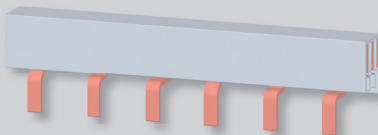
MSO-80-3



MSO-125-3N



AVN-DC-63-4



Vypínače MSO

- Pro domovní, komerční a průmyslové elektrické rozvody od 20 do 125 A, AC 250/440 V.
- Ke spínání elektrických obvodů.
- Šířka 1 modul/pól ve všech jmenovitých proudech až do 125 A.
- Možnost propojení propojovacími lištami.
- Možnost montáže pomocných spínačů na bok přístroje.

Počet pólů	Jmenovitý pracovní proud [A]	Typ	Objednávací kód	Počet modulů	Hmotnost [kg]	Balení [ks]
1	20	MSO-20-1	OEZ:42326	1	0,110	12
	32	MSO-32-1	OEZ:42330	1	0,128	12
	40	MSO-40-1	OEZ:42334	1	0,128	12
	63	MSO-63-1	OEZ:42338	1	0,128	12
	80	MSO-80-1	OEZ:42342	1	0,128	12
	100	MSO-100-1	OEZ:42346	1	0,138	12
1 + N	125	MSO-125-1	OEZ:42350	1	0,138	12
	20	MSO-20-1N	OEZ:42328	2	0,228	6
	32	MSO-32-1N	OEZ:42332	2	0,228	6
	40	MSO-40-1N	OEZ:42336	2	0,228	6
	63	MSO-63-1N	OEZ:42340	2	0,228	6
	80	MSO-80-1N	OEZ:42344	2	0,228	6
3	100	MSO-100-1N	OEZ:42348	2	0,228	6
	125	MSO-125-1N	OEZ:42352	2	0,228	6
	20	MSO-20-3	OEZ:42327	3	0,328	4
	32	MSO-32-3	OEZ:42331	3	0,350	4
	40	MSO-40-3	OEZ:42335	3	0,350	4
	63	MSO-63-3	OEZ:42339	3	0,350	4
3 + N	80	MSO-80-3	OEZ:42343	3	0,350	4
	100	MSO-100-3	OEZ:42347	3	0,380	4
	125	MSO-125-3	OEZ:42351	3	0,380	4
	20	MSO-20-3N	OEZ:42329	4	0,449	3
	32	MSO-32-3N	OEZ:42333	4	0,458	3
	40	MSO-40-3N	OEZ:42337	4	0,458	3
3 + N	63	MSO-63-3N	OEZ:42341	4	0,458	3
	80	MSO-80-3N	OEZ:42345	4	0,458	3
	100	MSO-100-3N	OEZ:42349	4	0,498	3
	125	MSO-125-3N	OEZ:42353	4	0,498	3

Vypínač AVN-DC-63-4

- Provedení AVN-DC pro fotovoltaické aplikace s vysokým jmenovitým pracovním napětím až do DC 1 000 V.
- Možnost propojení propojovacími lištami.
- Možnost montáže pomocných spínačů na bok přístroje.

Jmenovitý pracovní proud [A]	Typ	Objednávací kód	Počet modulů	Hmotnost [kg]	Balení [ks]
63	AVN-DC-63-4	OEZ:39752	4	0,672	1

Příslušenství

Pomocné spínače	PS-LT	str. B33
Uzamykací vložky	OD-LT-VU02 (pro MSO), OD-LT-VU01 (pro AVN-DC)	str. B36, B35
Plombovací vložka	OD-LT-VP01	str. B36
Propojovací lišty	S1L, S2L, S2L+N, S3L, S3L+N, S4L	str. B42
Připojovací nástavec	AS-50-S-AL01	str. B44

VYPÍNAČE

Parametry

Typ	MSO-20	MSO-32	MSO-40	MSO-63	MSO-80	MSO-100	MSO-125	AVN-DC ¹⁾	
Normy	ČSN EN 60947-3	ČSN EN 60947-3	ČSN EN 60947-3	ČSN EN 60947-3	ČSN EN 60947-3	ČSN EN 60947-3	ČSN EN 60947-3	ČSN EN 60947-3	
Certifikační značky									
Počet pólů	1, 1+N, 3, 3+N	1, 1+N, 3, 3+N	1, 1+N, 3, 3+N	1, 1+N, 3, 3+N	1, 1+N, 3, 3+N	1, 1+N, 3, 3+N	1, 1+N, 3, 3+N	4	
Jmenovitý tepelný proud I_{th}	20 A	32 A	40 A	63 A	80 A	100 A	125 A	63 A	
Jmenovitý pracovní proud I_e	20 A	32 A	40 A	63 A	80 A	100 A	125 A	63 A	
Jmenovité pracovní napětí U_e	AC 250/440 V	AC 250/440 V	AC 250/440 V	AC 250/440 V	AC 250/440 V	AC 250/440 V	AC 250/440 V	DC 1 000 V	
Min. provozní napětí/proud U_{min}/I_{min}	AC 24 V/300 mA	AC 24 V/300 mA	AC 24 V/300 mA	AC 24 V/300 mA	AC 24 V/300 mA	AC 24 V/300 mA	AC 24 V/300 mA	DC 24 V/300 mA	
Ztrátové výkony/pól	0,3 W	0,7 W	0,9 W	2,2 W	3,5 W	5,5 W	8,6 W	4,4 W	
Jmenovitý kmitočet f_n	50 Hz	50 Hz	50 Hz	50 Hz	50 Hz	50 Hz	50 Hz	-	
Jmenovitá zapínací schopnost AC-22A $\cos \varphi = 0,65$	60 A	96 A	120 A	196 A	240 A	300 A	375 A	-	
Jmenovitá vypínací schopnost AC-22A $\cos \varphi = 0,65$	60 A	96 A	120 A	196 A	240 A	300 A	375 A	-	
Jmenovitý podmíněný zkratový proud s předřazenou pojistkou gL/gG o max. velikosti I_e I_{nc}	10 kA	10 kA	10 kA	10 kA	10 kA	10 kA	10 kA	-	
Jmenovitá zkratová zapínací schopnost DC 1 000 V 4pól I_{cm}	-	-	-	-	-	-	-	500 A	
Mechanická trvanlivost	20 000 cyklů	20 000 cyklů	20 000 cyklů	20 000 cyklů	20 000 cyklů	20 000 cyklů	20 000 cyklů	10 000 cyklů	
Elektrická trvanlivost	10 000 cyklů	10 000 cyklů	10 000 cyklů	5 000 cyklů	1 000 cyklů	1 000 cyklů	1 000 cyklů	5 000 cyklů	
Jmenovitý krátkodobý výdržný proud ²⁾ I_{cw}	do 0,2 s do 0,5 s do 1 s do 3 s	480 A 310 A 250 A 180 A	760 A 500 A 400 A 280 A	950 A 630 A 500 A 350 A	1 500 A 1 000 A 800 A 560 A	2 700 A 1 650 A 1 350 A 800 A	3 400 A 2 100 A 1 700 A 1 000 A	3 400 A 2 100 A 1 700 A 1 000 A	- - - -
Jmenovitý krátkodobý výdržný proud DC 1 000 V 4pól I_{cw}	-	-	-	-	-	-	-	760 A	
Jmenovitý výkon (spínání odporových zátěží včetně mírného přetížení AC-21)	1pól 2pól 3pól/4pól	3 kW 5 kW 9 kW	5 kW 9 kW 15 kW	6,5 kW 11 kW 15 kW	10 kW 18 kW 30 kW	13 kW 22 kW 39 kW	16 kW 28 kW 48 kW	16 kW 28 kW 48 kW	- - -
Montáž na „U“ lišty podle ČSN EN 60715 - typ	TH 35	TH 35	TH 35	TH 35	TH 35	TH 35	TH 35	TH 35	
Krytí - s přípojnými vodiči	IP20	IP20	IP20	IP20	IP20	IP20	IP20	IP20	
Připojení									
Vodič	viz tabulka níže	viz tabulka níže	viz tabulka níže	viz tabulka níže	2,5 ÷ 50 mm ^{2 4)}	2,5 ÷ 50 mm ^{2 4)}	2,5 ÷ 50 mm ^{2 4)} 3)		
Typ hlavy šroubu	PZ2	PZ2	PZ2	PZ2	PZ2	PZ2	PZ2	PZ2	
Dotahovací moment	3,5 Nm	3,5 Nm	3,5 Nm	3,5 Nm	3,5 Nm	3,5 Nm	3,5 Nm	2,5 ÷ 3 Nm	
Přívod seshora nebo zesponu	seshora/zesponu	seshora/zesponu	seshora/zesponu	seshora/zesponu	seshora/zesponu	seshora/zesponu	seshora/zesponu	seshora/zesponu	
Pracovní podmínky									
Teplota okolí °C	-5 ÷ +40 °C	-5 ÷ +40 °C	-5 ÷ +40 °C	-5 ÷ +40 °C	-5 ÷ +40 °C	-5 ÷ +40 °C	-5 ÷ +40 °C	-25 ÷ +40 °C	

¹⁾ Kategorie užití DC-21B²⁾ Na vodivou cestu při účinníku $\cos \varphi = 0,7$ ³⁾ Detailní připojení vodičů viz tabulka na str. B14 (připojení je stejné jako pro jističe LTN)⁴⁾ Platí pro tuhé vodiče (plný, slaněný) a ohebný vodič s dutinkou

Jmenovitý podmíněný zkratový proud MSO s jističem

I_n vypínače MSO	Předřazený jistič		Jmenovitý podmíněný zkratový proud I_{nc}
	Typ	I_n	
20 ÷ 63 A	LTN	I_n jistič ≤ I_n vypínač	10 kA
	LTE		6 kA
80 A	LTN, LVN		8 kA
100, 125 A	LVN		7 kA

Rozsah připojení MSO pro rozsah I_e 20 ÷ 63 A

Počet připojených vodičů	Tuhý vodič (plný, slaněný)	Ohebný vodič s dutinkou	Ohebný vodič bez dutinky ¹⁾
1x vodič	1x (0,75 ÷ 35) mm ²	1x (0,75 ÷ 25) mm ²	1x (1 ÷ 35) mm ²
2x vodič	2x (0,75 ÷ 10) mm ²	2x (0,75 ÷ 4) mm ²	2x (1 ÷ 4) mm ²
1x vodič + propojovací lišta	1x (10 ÷ 25) mm ² + propojovací lišta tloušťka kolíku max. 1,5 mm	1x (6 ÷ 16) mm ^{2 2)} + propojovací lišta tloušťka kolíku max. 1,5 mm	-

¹⁾ Vodič musí být před vložením do svorky upraven zkroutěním, ze svorky nesmí vyčnívat jednotlivá vlákna vodiče²⁾ V případě použití dutinky bez plastového límce: vodič 1x (6 ÷ 25) mm²

Při použití více vodičů musí být použity vodiče stejného typu a průřezu

VYPÍNAČE

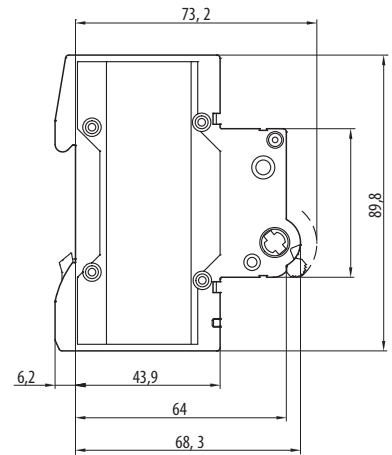
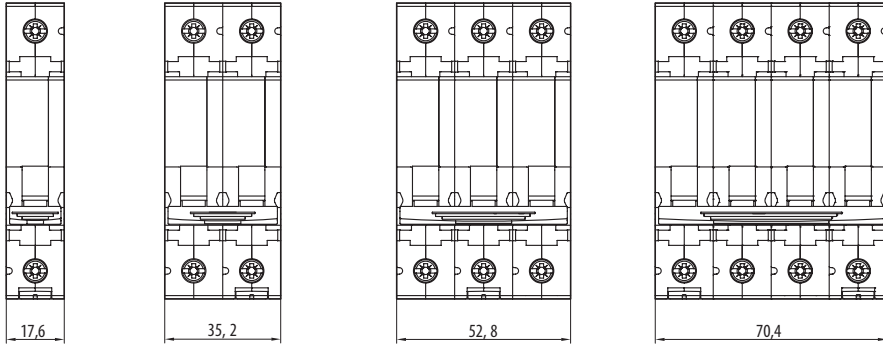
Rozměry

MSO...-1

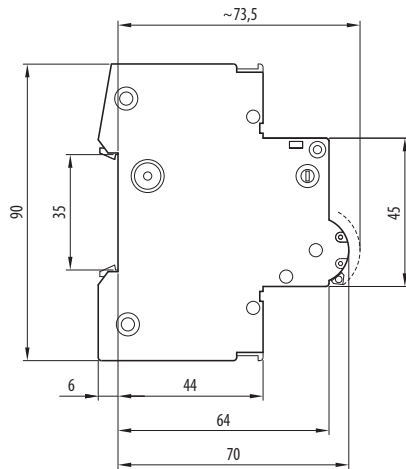
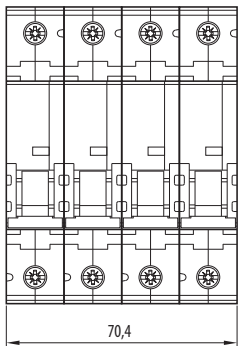
MSO...-1N

MSO...-3

MSO...-3N



AVN-DC-63-4



Schéma

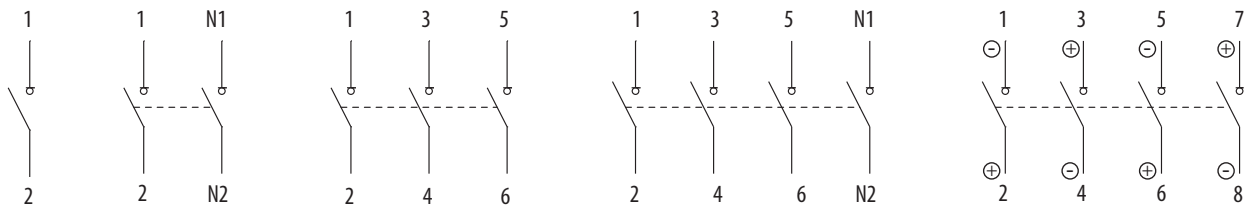
MSO...-1

MSO...-1N

MSO...-3

MSO...-3N

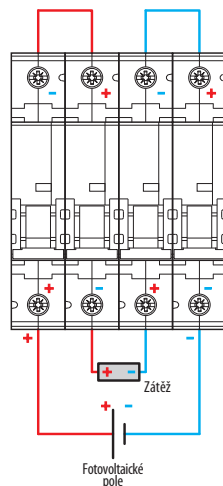
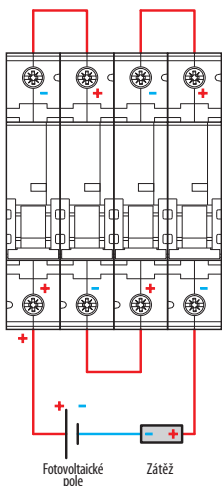
AVN-DC-63-4



Příklad zapojení AVN-DC

Uzemněná i neuzemněná soustava DC 1 000 V

Pouze neuzemněná soustava DC 1 000 V



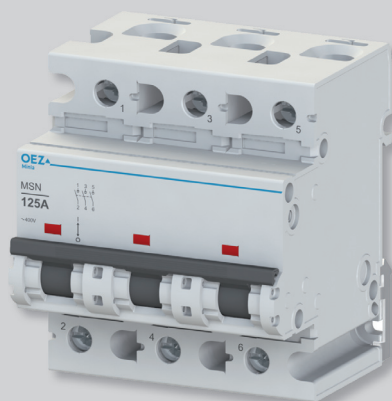
VYPÍNAČE MSN



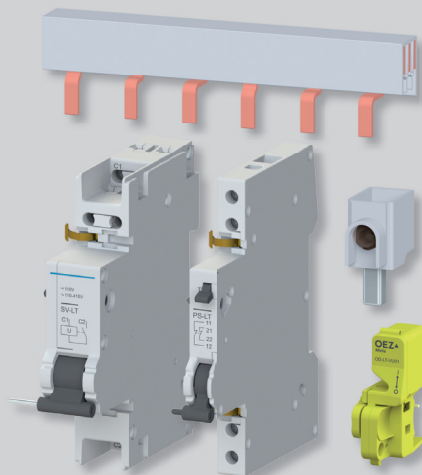
MSN-32-1



MSN-63-3



MSN-125-4



- Ke spínání domovních, komerčních a průmyslových elektrických obvodů do 125 A.
- Možnost použití napětové nebo podpětové spouště, pomocného kontaktu a signalizačního kontaktu.
- Možnost propojení propojovacími lištami.

Počet pólů	Jmenovitý pracovní proud [A]	Typ	Objednací kód	Počet modulů	Hmotnost [kg]	Balení [ks]
1	32	MSN-32-1	OEZ:44291	1	0,123	12
	40	MSN-40-1	OEZ:44292	1	0,123	12
	63	MSN-63-1	OEZ:44293	1	0,138	12
2	32	MSN-32-2	OEZ:44294	2	0,260	6
	40	MSN-40-2	OEZ:44295	2	0,260	6
	63	MSN-63-2	OEZ:44296	2	0,249	6
3	125	MSN-125-2	OEZ:44297	3	0,482	1
	32	MSN-32-3	OEZ:44298	3	0,382	4
	40	MSN-40-3	OEZ:44299	3	0,382	4
4	63	MSN-63-3	OEZ:44300	3	0,373	4
	125	MSN-125-3	OEZ:44301	4,5	0,721	1
	32	MSN-32-4	OEZ:44302	4	0,499	3
4	40	MSN-40-4	OEZ:44303	4	0,499	3
	63	MSN-63-4	OEZ:44304	4	0,504	3
	125	MSN-125-4	OEZ:44305	6	0,967	1

Příslušenství

Pomocné a signalizační spínače	PS-LT, SS-LT	str. B33
Napětové spouště	SV-LT	str. B34
Podpětové spouště	SP-LT	str. B34
Uzamykací vložky	OD-LT-VU01	str. B35
Plombovací vložka	OD-LT-VP01	str. B36
Propojovací lišty	S1L, S2L, S2L+N, S3L, S3L+N, S4L	str. B42
Připojovací nástavec	AS-50-S-AL01	str. B44

VYPÍNAČE MSN

Parametry

Typ	MSN-32	MSN-40	MSN-63	MSN-125
Normy	ČSN EN 64947-3 IEC/EN 60669-1	ČSN EN 64947-3 IEC/EN 60669-1	ČSN EN 64947-3 IEC/EN 60669-1	ČSN EN 64947-3 IEC/EN 60669-1
Certifikační značky	CE	CE	CE	CE
Počet pólů	1, 2, 3, 4	1, 2, 3, 4	1, 2, 3, 4	2, 3, 4
Jmenovitý tepelný proud	I_{th} 32 A	40 A	63 A	125 A
Jmenovitý pracovní proud	I_e AC-1 32 A	40 A	63 A	125 A
Jmenovitý pracovní napětí	U_e AC 230/400 V	AC 230/400 V	AC 230/400 V	AC 230/400 V
Min. provozní napětí/proud	U_{min}/I_{min} AC 24 V / 300 mA	AC 24 V / 300 mA	AC 24 V / 300 mA	AC 24 V / 300 mA
Jmenovité izolační napětí	U_i AC 250/440 V	AC 250/440 V	AC 250/440 V	AC 250/440 V
Ztrátové výkony / pól	2,7 W	3,4 W	4,4 W	10,9 W
Jmenovitý kmitočet	f_n 50/60 Hz	50/60 Hz	50/60 Hz	50/60 Hz
Jmenovitá zapínací schopnost AC-22A $\cos \varphi = 0,65$	96 A	120 A	196 A	375 A
Jmenovitá vypínací schopnost AC-22A $\cos \varphi = 0,65$	96 A	120 A	196 A	375 A
Jmenovitý podmíněný zkratový proud s předřazenou pojistkou gL/gG o max. velikosti I_e	I_{cm} 10 kA	10 kA	10 kA	10 kA
Mechanická trvanlivost	20 000 cyklů	20 000 cyklů	20 000 cyklů	20 000 cyklů
Elektrická trvanlivost	10 000 cyklů	10 000 cyklů	5 000 cyklů	5 000 cyklů
Jmenovitý krátkodobý výdržný proud ¹⁾	I_{cw}			
	do 0,2 s	760 A	950 A	1 500 A
	do 0,5 s	500 A	630 A	1 000 A
	do 1 s	400 A	500 A	800 A
	do 3 s	280 A	350 A	560 A
Jmenovitý výkon (spínání odporových zátěží včetně mírného přetížení AC-21)				
	1pól	5 kW	6,5 kW	10 kW
	2pól	9 kW	11 kW	18 kW
	3pól/4pól	15 kW	15 kW	30 kW
Montáž na „U“ lišty podle ČSN EN 60715 - typ	TH 35	TH 35	TH 35	TH 35
Krytí - s připojenými vodiči	IP20	IP20	IP20	IP20
Připojení				
Cu vodič - tuhý (plný, sláněný)	0,75 ÷ 35 mm ²	0,75 ÷ 35 mm ²	0,75 ÷ 35 mm ²	0,75 ÷ 50 mm ²
Cu vodič - ohebný s dutinkou	0,75 ÷ 25 mm ²	0,75 ÷ 25 mm ²	0,75 ÷ 25 mm ²	0,75 ÷ 35 mm ²
Typ hlavy šroubu	PZ2	PZ2	PZ2	PZ2
Dotahovací moment	3 Nm	3 Nm	3 Nm	3,5 Nm
Prívod seshora nebo zespu	seshora/zespu	seshora/zespu	seshora/zespu	seshora/zespu
Pracovní podmínky				
Teplota okolí	-25 ÷ +45 °C	-25 ÷ +45 °C	-25 ÷ +45 °C	-25 ÷ +45 °C

¹⁾ Na vodivou cestu při účinníku $\cos \varphi = 0,7$

Jmenovitý podmíněný zkratový proud MSO s jističem

I_n vypínače MSO	Předřazený jistič		Jmenovitý podmíněný zkratový proud I_{nc}
	Typ	I_n	
32 A	LTN/LTE char. B/C		6 kA
40 A	LTN/LTE char. B		
63 A	LTN/LTE char. B/C	I_n jistič $\leq I_n$ vypínač	
125 A	LVN char. B/C		

Rozsah připojení MSN 32 ÷ 63 A

Přední část svorky Přepážka Zadní část svorky		Typ a průřez vodiče pro zadní část svorky																	
		Propojovací lišta	1x vodič tuhý			2x vodič tuhý		1x vodič ohebný ¹⁾			2x vodič ohebný ¹⁾		1x vodič ohebný s dutinkou		2x vodič ohebný s dutinkou				
Typ a průřez vodiče pro přední část svorky	1x vodič tuhý	0,75 ÷ 16 mm ²	25 mm ²	35 mm ²	0,75 ÷ 10 mm ²	16 mm ²	25 mm ²	0,75 ÷ 6 mm ²	1 ÷ 6 mm ²	10 mm ²	16 mm ²	1 ÷ 2,5 mm ²	4 mm ²	0,75 ÷ 6 mm ²	10 mm ²	16 mm ²	0,75 ÷ 2,5 mm ²	4 mm ²	
		✓	✓	✓	✓	✓	✓	✓	✓	✓	✓	✓	✓	✓	✓	✓	✓	✓	✓
		✓	✓	✗	✗	✓	✓	✓	✓	✓	✗	✓	✓	✓	✓	✗	✓	✓	✗
		✓	✓	✓	✓	✓	✓	✓	✓	✓	✓	✓	✓	✓	✓	✓	✓	✓	✓
		✓	✓	✓	✗	✓	✓	✓	✓	✓	✓	✓	✓	✓	✓	✓	✓	✓	✓
		✓	✓	✓	✗	✓	✓	✓	✓	✓	✓	✓	✓	✓	✓	✓	✗	✓	✓
		✓	✓	✓	✓	✓	✓	✓	✓	✓	✓	✓	✓	✓	✓	✓	✓	✓	✓

¹⁾ Vodič musí být před vložením do svorky upraven zkroucením, ze svorky nesmí vyčnívat jednotlivá vlákna vodiče

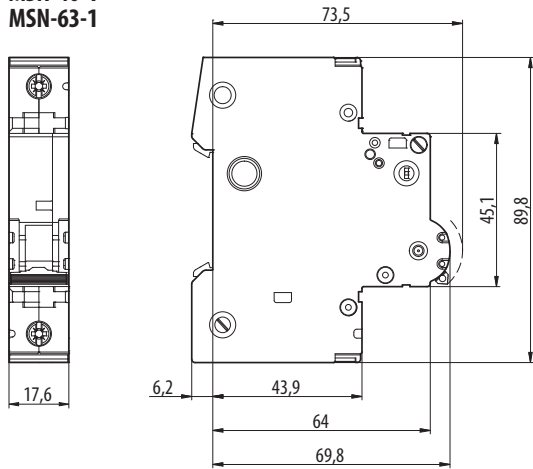
Při připojení dvou vodičů do jedné z úrovní svorky musí být použity vodiče stejného typu a průřezu

- ✓ uvedená kombinace připojení je možná
- ✗ uvedená kombinace připojení není možná

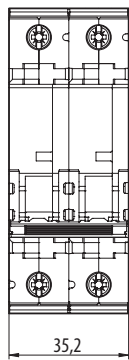
VYPÍNAČE MSN

Rozměry

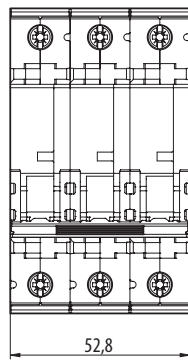
MSN-32-1
MSN-40-1
MSN-63-1



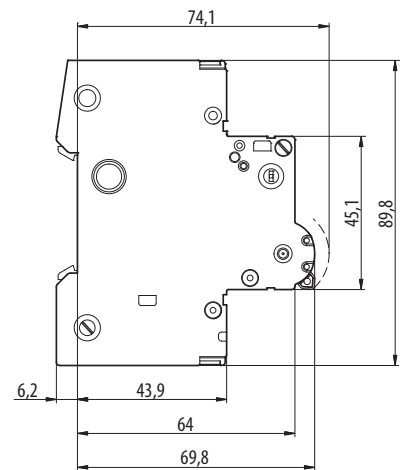
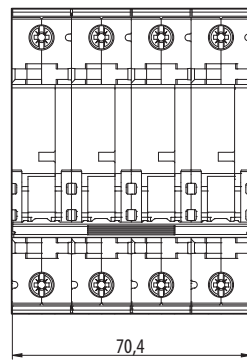
MSN-32-2
MSN-40-2
MSN-63-2



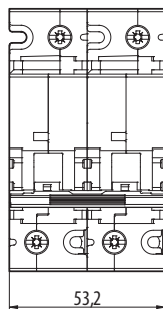
MSN-32-3
MSN-40-3
MSN-63-3



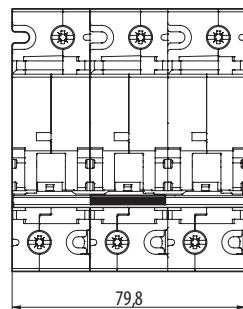
MSN-32-4
MSN-40-4
MSN-63-4



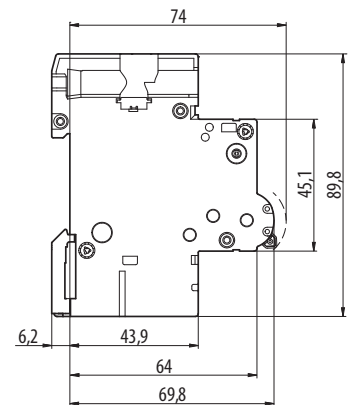
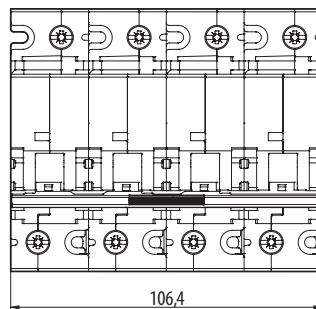
MSN-125-2



MSN-125-3



MSN-125-4

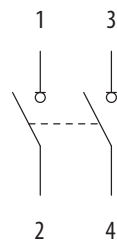


Schéma

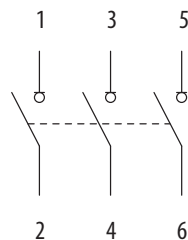
MSN-...-1



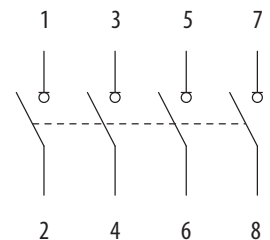
MSN-...-2



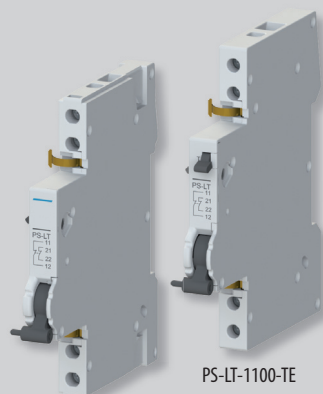
MSN-...-3



MSN-...-4



PŘÍSLUŠENSTVÍ



PS-LT-1100

PS-LT-1100-TE

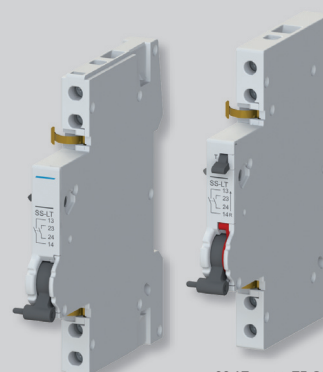
Pomocné spínače

- Příslušenství k:
 - jističům: LTE, LTN, LVN
 - proudovým chráničům: LFN, LFE
 - proudovým chráničům s nadproudovou ochranou: OLI, OLE (montáž na OLI/OLE vyžaduje nástavec rukojeti OD-OL-NR01 str. B35 kromě provedení PS-LT-1100-K)
 - vypínačům: MSO, MSN, AVN-DC.
- K signalizaci polohy hlavních kontaktů přístroje při vypnutí spouštěmí a ručně, tj. při vypnutí přetížením, zkratem, napětovou nebo podpětovou spouští, reziduálním proudem a ručně ovládací páčkou.
- Montáž na pravý bok přístroje.
- Počet pomocných spínačů připojených na přístroj ve vzájemné kombinaci s ostatním příslušenstvím na str. B41.
- Šířka 9 mm.
- Funkci pomocných spínačů lze prověřit testovací páčkou z čela přístroje (verze PS-...-TE).
- Varianta pro spínání malých stejnosměrných napětí max. DC 30V.
- Jsou vhodné pro použití v obvodech SELV a PELV - je zajištěna dostatečná izolace mezi jističem a pomocným spínačem.

Provedení	Řazení kontaktů ¹⁾	Typ	Objednávací kód	Počet modulů	Hmotnost [kg]	Balení [ks]
Standardní	11	PS-LT-1100	OEZ:42297	0,5	0,065	1
	20	PS-LT-2000	OEZ:42299	0,5	0,071	1
	02	PS-LT-0200	OEZ:42298	0,5	0,065	1
S testovací páčkou	11	PS-LT-1100-TE	OEZ:42300	0,5	0,054	1
	20	PS-LT-2000-TE	OEZ:42302	0,5	0,058	1
	02	PS-LT-0200-TE	OEZ:42301	0,5	0,080	1
Pro malá napětí standardní	11	PS-LT-1100-MN	OEZ:42303	0,5	0,075	1
Pro malá napětí s testovací páčkou	11	PS-LT-1100-MN-TE	OEZ:42304	0,5	0,054	1
S nástavcem rukojeti OD-OL-NR01 ²⁾	11	PS-LT-1100-K	OEZ:42305	0,5	0,065	1

¹⁾ Každá číslice postupně udává počet kontaktů zapínacích a rozpinacích.

²⁾ PS-LT-1100-K je komplet pro pohodlné objednání při montáži na OLI/OLE. Ostatní provedení pomocných spínačů při montáži na OLI/OLE vyžadují navíc separátní objednání OD-OL-NR01.



SS-LT-1100

SS-LT-1100-TE-RE

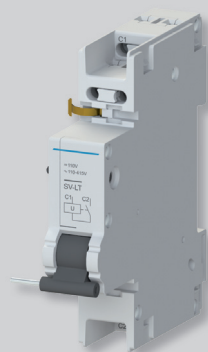
Signalizační spínače

- Příslušenství k:
 - jističům: LTE, LTN, LVN
 - proudovým chráničům: LFN, LFE
 - proudovým chráničům s nadproudovou ochranou: OLI, OLE (montáž na OLI/OLE vyžaduje nástavec rukojeti OD-OL-NR01 str. B35)
 - vypínačům: MSN
- K signalizaci polohy hlavních kontaktů přístroje při vypnutí spouštěmí, tj. při vypnutí přetížením, zkratem, napětovou a podpětovou spouští nebo reziduálním proudem.
- Montáž na pravý bok přístroje.
- Počet pomocných spínačů připojených na přístroj ve vzájemné kombinaci s ostatním příslušenstvím na str. B41.
- Funkci pomocných spínačů lze prověřit testovací páčkou z čela přístroje (verze SS-...-TE).
- Signalizační spínač lze resetovat pomocí červené resetovací páčky z čela přístroje bez zapnutí přístroje ovládací pákou (verze SS-...-RE).
- Jsou vhodné pro použití v obvodech SELV a PELV - je zajištěna dostatečná izolace mezi jističem a signalizačním spínačem.
- Reakce při vypnutí spouštěmí: zapínací (rozpinací) kontakt při vypnutí spouštěmí rozepne (zapne) - detailně viz tabulka na str B36.

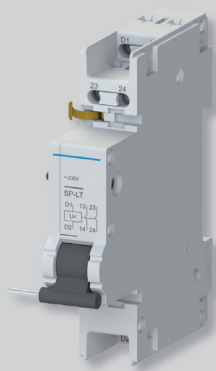
Provedení	Řazení kontaktů ¹⁾	Typ	Objednávací kód	Počet modulů	Hmotnost [kg]	Balení [ks]
Standardní	11	SS-LT-1100	OEZ:42306	0,5	0,065	1
	20	SS-LT-2000	OEZ:42307	0,5	0,075	1
	02	SS-LT-0200	OEZ:42308	0,5	0,078	1
S testovací a resetovací páčkou	11	SS-LT-1100-TE-RE	OEZ:42309	0,5	0,055	1
	20	SS-LT-2000-TE-RE	OEZ:42310	0,5	0,057	1
	02	SS-LT-0200-TE-RE	OEZ:42311	0,5	0,057	1

¹⁾ Každá číslice postupně udává počet kontaktů zapínacích a rozpinacích.

PŘÍSLUŠENSTVÍ



SV-LT-X400



SP-LT-A230

Napětové spouště

- Příslušenství k:
 - jističům: LTE, LTN, LVN
 - proudovým chráničům: LFN, LFE
 - proudovým chráničům s nadproudovou ochranou: OLI, OLE (montáž na OLI/OLE vyžaduje nástavec rukojeti OD-OL-NR01 str. B35).
- Slouží k vypnutí přístroje přivedeným napětím.
- Montáž:
 - na pravý bok přístroje
 - k jednomu přístroji je možné připojit 1 napětovou spoušť ve vzájemné kombinaci s ostatním příslušenstvím - viz strana B41.

Jmenovité napětí U_c	Typ	Objednací kód	Počet modulů	Hmotnost [kg]	Balení [ks]
AC/DC 24 ÷ 60 V	SV-LT-X060	OEZ:42312	1	0,106	1
AC 110 ÷ 415 V / DC 110 ÷ 220 V	SV-LT-X400	OEZ:42313	1	0,098	1

Podpětové spouště

- Příslušenství k:
 - jističům: LTE, LTN, LVN
 - proudovým chráničům: LFN, LFE
 - proudovým chráničům s nadproudovou ochranou: OLI, OLE (montáž na OLI/OLE vyžaduje nástavec rukojeti OD-OL-NR01 str. B35).
- Slouží k vypnutí přístroje při ztrátě napětí i při pozvolném poklesu napětí.
- Slouží k zabránění zapnutí jističe, je-li napětí nižší než 35 % U_c (zapnutí je opět možné při napětí vyšším než 85 % U_c).
- Často se používají k ochraně proti opětovnému rozběhu zařízení po výpadku napětí.
- Montáž:
 - na pravý bok přístroje
 - k jednomu přístroji je možné připojit 1 podpětovou spoušť ve vzájemné kombinaci s ostatním příslušenstvím - viz strana B41.

Jmenovité napětí U_c	Řazení kontaktů ¹⁾	Typ	Objednací kód	Počet modulů	Hmotnost [kg]	Balení [ks]
AC 230 V	-	SP-LT-A230	OEZ:42315	1	0,109	1
	20	SP-LT-A230-2000	OEZ:42317	1	0,123	1
DC 24 V	-	SP-LT-D024	OEZ:42319	1	0,113	1
	20	SP-LT-D024-2000	OEZ:42321	1	0,117	1
DC 110 V	-	SP-LT-D110	OEZ:42320	1	0,105	1
	20	SP-LT-D110-2000	OEZ:42322	1	0,128	1

¹⁾ Každá číslice postupně udává počet kontaktů zapínacích a rozpínacích.

PŘÍSLUŠENSTVÍ

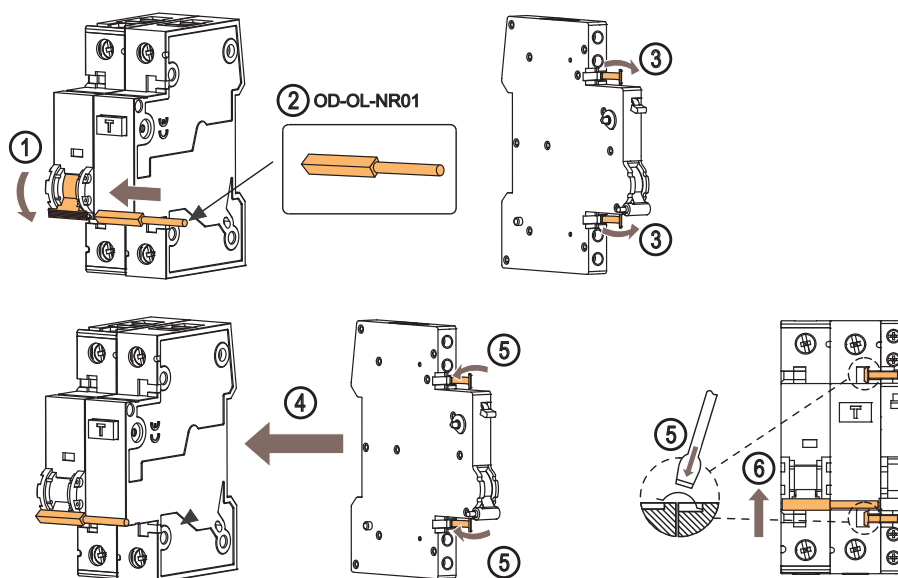


OD-OL-NR01

**Nástavec rukojeti OD-OL-NR01**

- Příslušenství k: OLI, OLE
- Umožňuje montáž následujícího příslušenství na proudové chrániče s nadproudovou ochranou OLI, OLE
 - pomocné spínače (PS-LT)
 - signalizační spínače (SS-LT)
 - podpětové spouště (SP-LT)
 - napětové spouště (SV-LT).
- Speciální pomocný spínač PS-LT-1100-K obsahuje nástavec rukojeti OD-OL-NR01. Není ho tedy nutné objednávat samostatně.

Typ	Objednací kód	Hmotnost [kg]	Balení [ks]
OD-OL-NR01	OEZ:38270	0,02	5

Příklad montáže**Uzamykací vložka OD-LT-VU01**

- Příslušenství k:
 - jističům: LTE, LTN, LVN
 - proudovým chráničům: OLI, OLE
 - vypínačům: MSN, AVN-DC.
- K bezpečnostnímu uzamknutí ovládací páčky ve vypnuté nebo zapnuté poloze.
- U přístrojů je jističí funkce zachována i v uzamknuté poloze.
- Maximální průměr dířku zámku - 3 mm.
- Zámek není součástí balení.



OD-LT-VU01



Typ	Objednací kód	Hmotnost [kg]	Balení [ks]
OD-LT-VU01	OEZ:42324	0,012	1

PŘÍSLUŠENSTVÍ



OD-LT-VU02



OD-LT-VP01

**Uzamykáč vložka OD-LT-VU02**

- Příslušenství k:
 - proudovým chráničům: LFN, LFE
 - vypínačům: MSO.
- K bezpečnostnímu uzamknutí ovládací páčky ve vypnuté nebo zapnuté poloze.
- U přístrojů je jisticí a ochranná funkce zachována i v uzamknuté poloze.
- Maximální průměr dířku zámku - 6 mm.
- Zámek není součástí balení.
- **Při montáži je nutné stisknout upevňovací pružinky vložky dvěma prsty proti sobě a pružinky poté nasunout do otvorů v přístroji. V případě zatlačení vložky proti tělu přístroje hrozí odlovení části plastového krytu!**

Typ	Objednací kód	Hmotnost [kg]	Balení [ks]
OD-LT-VU02	OEZ:42325	0,003	1

Plombovací vložka OD-LT-VP01

- Příslušenství k:
 - jističům: LTE, LTN, LVN
 - proudovým chráničům s nadproudovou ochranou: OLI, OLE
 - vypínačům: MSO, MSN, AVN-DC.
- K zakrytování a zaplombování šroubů svorek.

Typ	Objednací kód	Hmotnost [kg]	Balení [ks]
OD-LT-VP01	OEZ:42323	0,002	1

PŘÍSLUŠENSTVÍ

Parametry pomocných a signalizačních spínačů

Typ		PS-LT SS-LT	PS-LT-1100-MN PS-LT-1100-MN-TE
Normy		ČSN EN 60947-5-1 ČSN EN 62019	ČSN EN 60947-5-1 ČSN EN 62019
Certifikační značky			
Řazení kontaktů ¹⁾		11, 20, 02	11, 20, 02
Jmenovité pracovní napětí/proud	U_e/I_e		
	AC-13	400 V 230 V	2 A 6 A
	AC-14	400 V 230 V	2 A 6 A
	DC-13 ²⁾	220 V	1 A/0,5 A
		110 V	1 A/0,5 A
		60 V	3 A/1,5 A
		24 V	6 A/3 A
Max. napětí/proud		-	DC 30 V / 100 mA
Min. napětí/proud		24 V / 50 mA	DC 5 V / 1 mA
Předjištění - pojistka/jistič		6 A gG / 6A char. B, C	6 A gG / 6A char. B, C
Mechanická trvanlivost		10 000 cyklů	10 000 cyklů
Elektrická trvanlivost při I_e		10 000 cyklů	10 000 cyklů
Krytí		IP20	IP20
Připojení			
Vodič Cu tuhý (plný, slaněný)		0,5 ÷ 2,5 mm ²	0,5 ÷ 2,5 mm ²
Vodič Cu ohebný		0,5 ÷ 2,5 mm ²	0,5 ÷ 2,5 mm ²
Dotahovací moment		0,5 Nm	0,5 Nm
Přívod shora nebo zespodu		shora/zespodu	shora/zespodu
Pracovní podmínky			
Teplota okolí		-25 ÷ +55 °C	-25 ÷ +55 °C
Pracovní poloha		libovolná	libovolná
Klimatická odolnost dle IEC 60068-2-30		28 cyklů	28 cyklů
Rázy (ČSN EN 60068-2-27)	m/s ²	150 za 11 ms pulsusový pulz	150 za 11 ms pulsusový pulz
Odolnost vůči vibracím podle IEC 60068-2-6	m/s ²	50 při 10 ÷ 150 Hz	50 při 10 ÷ 150 Hz

¹⁾ Každá číslice postupně udává počet kontaktů zapínacích a rozpínacích.

²⁾ Hodnota dle ČSN EN 62019 / dle ČSN EN 60947-5-1







Funkce signalizačního spínače SS-LT

Stav kontaktů jističe	Stav ZAPÍNAČÍHO signalizačního kontaktu SS-LT-... *
Výchozí poloha - kontakty rozepnuty	rozepnut
Zapnutí jističe ručně - kontakty zapnuty	zapnut
Vypnutí jističe ručně - kontakty rozepnuty	zapnut
Vypnutí jističe spouští - kontakty rozepnuty	rozepnut

* Rozpínací kontakt se chová opačně.

PŘÍSLUŠENSTVÍ

Parametry napěťových a podpěťových spouští

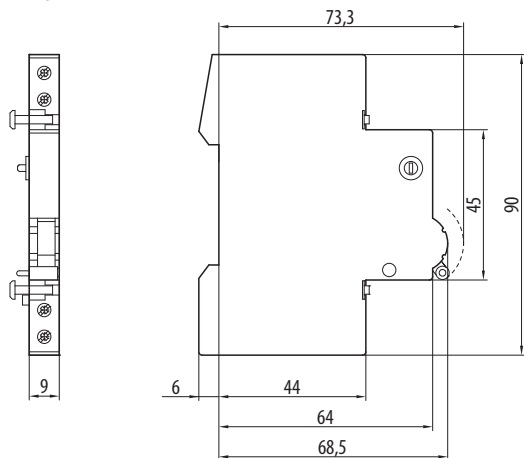
Typ		SV-LT	SP-LT
Normy		ČSN EN 60947-1	ČSN EN 60947-1
Certifikační značky		  	  
Upevnění		na pravý bok přístroje	na pravý bok přístroje
Krytí		IP20	IP20
Ovládací obvod cívka			
Jmenovité napětí	U_c	AC/DC 24 ÷ 60 V AC 110 ÷ 415 V / DC 110 ÷ 220 V	AC 230 V DC 24, 110 V
Rozsah jmenovitého napětí		0,7 ÷ 1,1 U_c	0,85 ÷ 1,1 U_c
Rozsah napětí pro vypnutí		-	< 0,35 ÷ 0,7 U_c
Jmenovitý kmitočet	f_n	50/60 Hz	50/60 Hz
Předjistění - pojistka/jistič		6 A gG / 6 A char. B, C	6 A gG / 6 A char. B, C
Délka impulsu nezbytná pro vypnutí přístroje		15 ms	
Kontakt			
Řazení kontaktů ¹⁾		-	20
Min. napětí/proud		-	24 V / 50 mA
Předjistění - pojistka/jistič		-	6 A gG / 6 A char. B, C
Připojení			
Vodič Cu tuhý (plný, slaněný)		0,5 ÷ 2,5 mm ²	0,5 ÷ 2,5 mm ²
Vodič Cu ohebný		0,5 ÷ 2,5 mm ²	0,5 ÷ 2,5 mm ²
Dotahovací moment		0,8 Nm	0,8 Nm
Přívod seshora nebo zesponu		seshora/zesponu	seshora/zesponu
Pracovní podmínky			
Mechanická trvanlivost		10 000 cyklů	10 000 cyklů
Elektrická trvanlivost		2 000 cyklů	2 000 cyklů
Teplota okolí		-25 ÷ +55 °C	-25 ÷ +55 °C
Pracovní poloha		libovolná	libovolná
Klimatická odolnost dle IEC 60068-2-30		28 cyklů	28 cyklů
Rázy (ČSN EN 60068-2-27)	m/s ²	50 za 11 ms pulsusový pulz	50 za 11 ms pulsusový pulz
Odolnost vůči vibracím podle IEC 60068-2-6	m/s ²	50 při 10 ÷ 150 Hz	50 při 10 ÷ 150 Hz

¹⁾ Každá číslice postupně udává počet kontaktů zapínacích a rozpínacích.

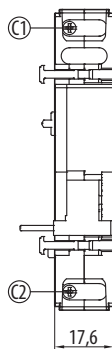
PŘÍSLUŠENSTVÍ

Rozměry

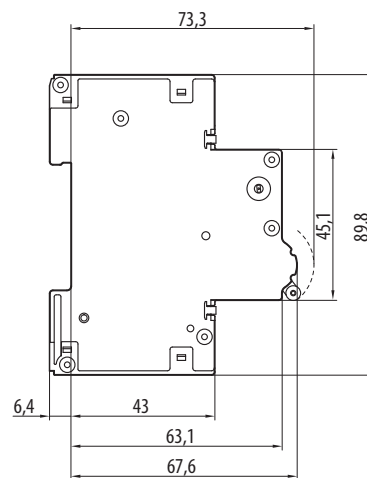
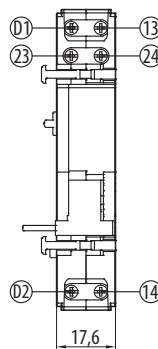
PS-LT, SS-LT



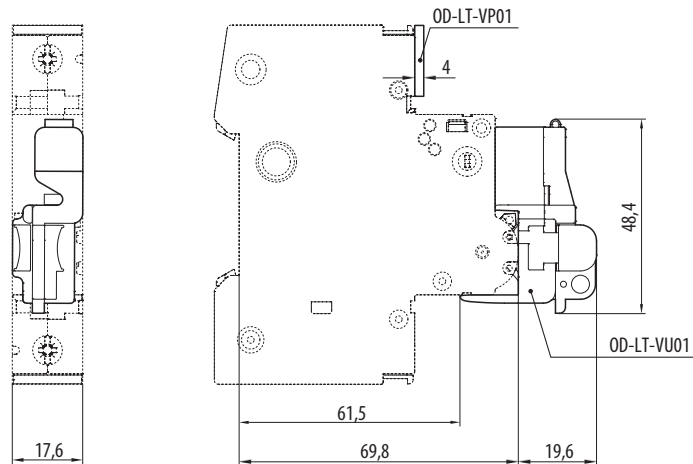
SV-LT



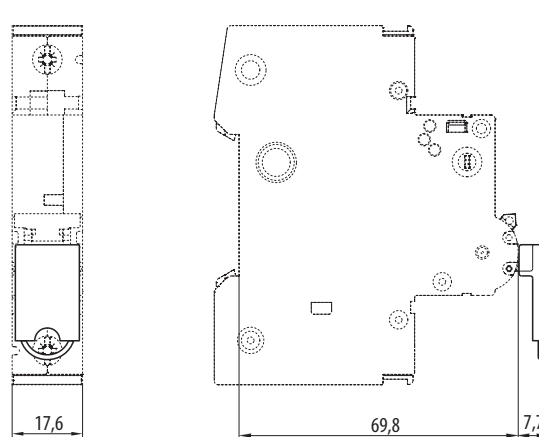
SP-LT



LTE, LTN, LVN, OLI, OLE, MSN, AVN-DC + OD-LT-VU01 + OD-LT-VP01

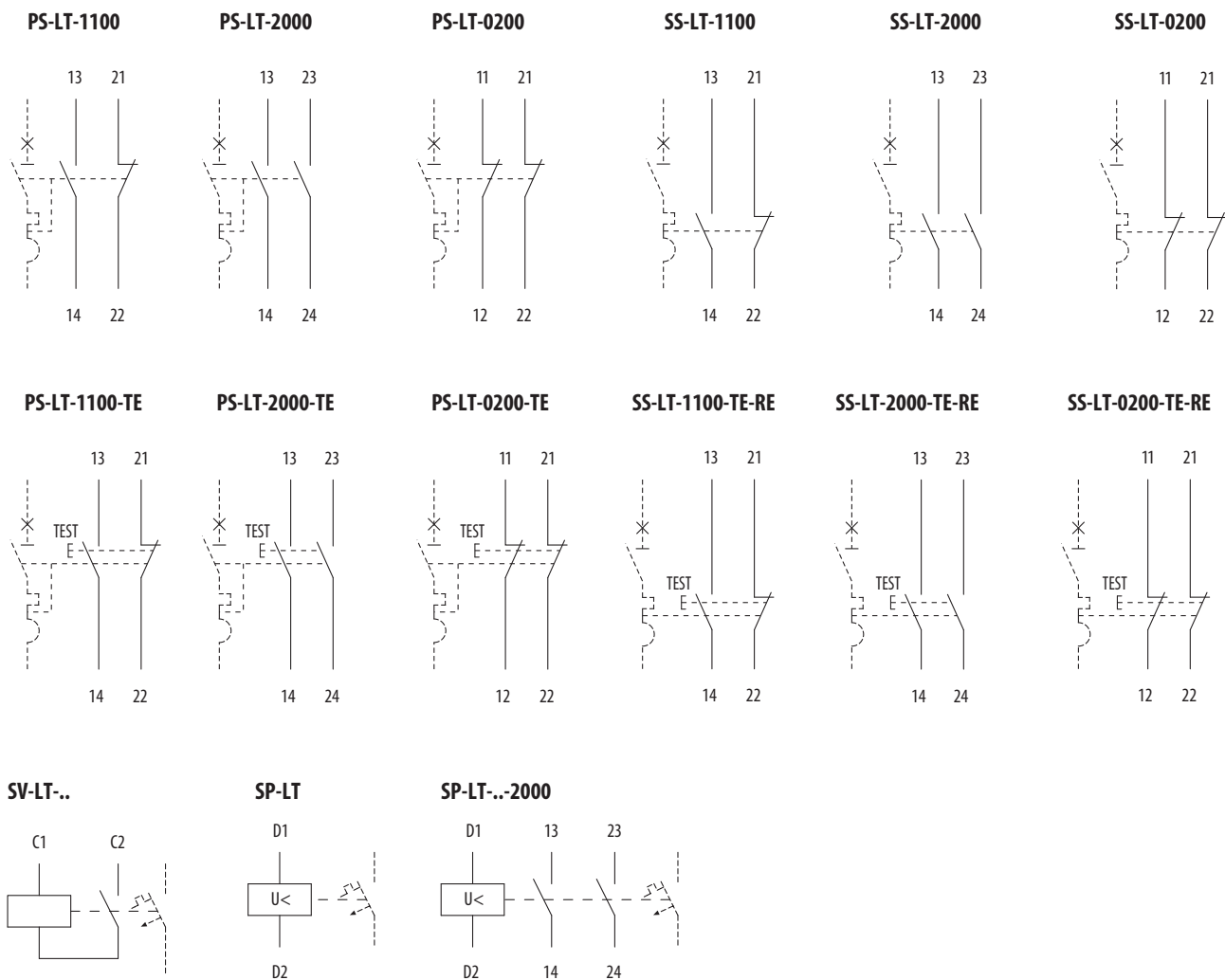


LFN, LFE, MSO + OD-LT-VU02



PŘÍSLUŠENSTVÍ

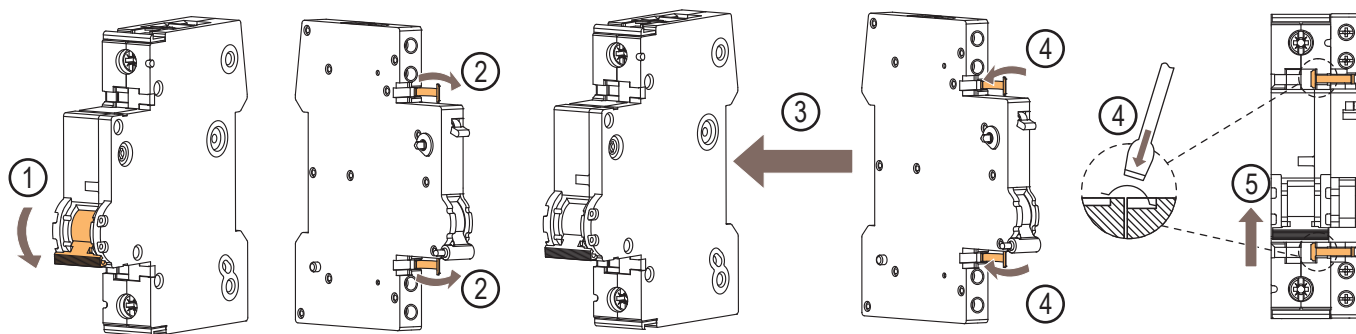
Schéma



Montáž pomocného spínače, napěťových a podpětových spouští

Pro montáž pomocného spínače, napěťové nebo podpětové spouště na jistič, proudový chránič či vypínač platí naprosto stejný postup, který je popsán na příkladu montáže pomocného spínače na jistič v bodech dále.

1. Při montáži jsou páčky pomocného spínače a jističe v poloze vypnuto.
2. Odklopte obě upevňovací pružinky pomocného spínače doprava tak, aby se při montáži nedostaly mezi pomocný spínač a jistič.
3. Nasuňte pomocný spínač zprava na jistič.
4. Zajistěte upevňovací pružinky v těle jističe tak, aby nemohlo dojít k uvolnění pomocného spínače.
5. Překontrolujte správnou funkci sepnutím.



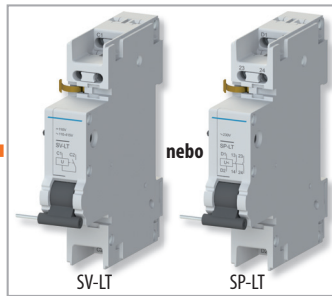
PŘÍSLUŠENSTVÍ

Kombinace příslušenství



LTE, LTN, LVN, MSN*

* Montáž signalizačních spínačů SS-LT na vypínač MSN, jen s SP-LT nebo SV-LT



Libovolná kombinace PS-LT a SS-LT, max. 3 bloky

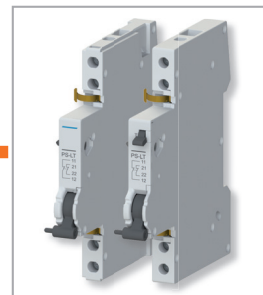
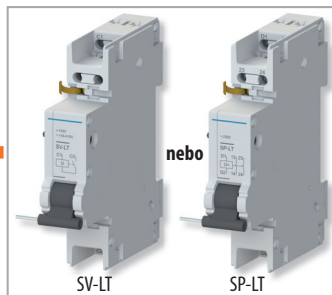


Libovolná kombinace PS-LT a SS-LT, max. 3 bloky

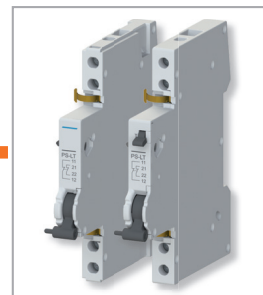


LFE, LFN, OLE, OLI*

* Montáž příslušenství na OLE/OLI, vyžaduje nástavec rukojeti OD-OL-NR01 viz str. D35.



Libovolná kombinace PS-LT a SS-LT, max. 2 bloky



Libovolná kombinace PS-LT a SS-LT, max. 2 bloky



MSO, AVN-DC



PS-LT max. 3 bloky