

Návod na instalaci výrobků ABB s.r.o., Elektro-Praga

Tento obecný návod platí zejména pro:

spínače obj. č. 3553-....., 3557G-x....., 3558-A....., 3559-A.....,
1011-0-....., 1012-0-....., 1022-0-....., 1413-0-.....

zásuvky obj. č. 5512-....., 5512x-....., 5513x-....., 5517-....., 5518x-....., 5519x-.....,

rámečky obj. č. 3901x-....., 1754-0-.....,

kryty spínačů, elektronických přístrojů a dalších přístrojů

ABB s.r.o.
Elektro-Praga



ABB s.r.o.
Elektro-Praga

Resslova 3
466 02 Jablonec n. N.
Czech Republic
http://www.abb.cz/elektropraga

N-EIM (1F-2014/05)

Tel.: +420 483 364 111
Fax: +420 483 364 159
E-mail: epj.jablonec@cz.abb.com

1. Důležitá upozornění

Domovní elektroinstalační přístroje pracují s elektrickým napětím 230 V AC, tj. napětím životu nebezpečným.

Přístroje smí instalovat pouze osoba s odpovídající elektrotechnickou kvalifikací.

Před zahájením montáže musí být příslušný elektrický obvod odpojen od napájení. Zároveň musí být zabezpečeno, aby nemohlo dojít k nežádoucímu zapnutí jinými osobami. Před vlastní montáží je nutné se přesvědčit (zkoušečkou, měřicím přístrojem), zda k vypnutí skutečně došlo. Totéž platí i při výměně přístrojů.

Není dovoleno užívat přístroje jinak, než je určeno, nebo na jiná napětí, než je předepsáno.

Je zakázáno používat elektroinstalační přístroje tam, kde by mohlo dojít při užívání k jejich zaplavení, zastříkání vodou nebo kde by vlivem nadměrné prašnosti byla snížena jejich funkčnost a bezpečnost. Tato podmínka neplatí u přístrojů, které jsou pro daný typ prostředí určeny a jsou označeny příslušným stupněm krytí IP xx dle ČSN EN 60 529.

2. Příprava pro instalaci zapuštěných přístrojů

Pokud není určeno jinak, přístroje se instalují pod omítku do elektroinstalačních krabic. Pro správnou instalaci je nutno dodržet následující zásady:

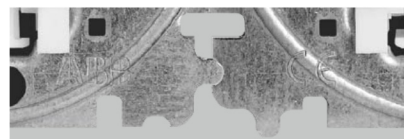
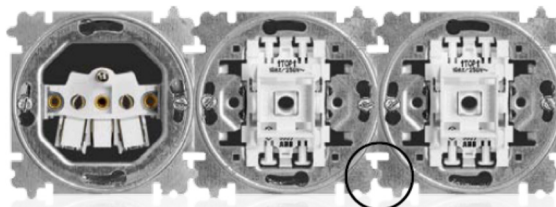
- Přístroje se upevňují do vhodných elektroinstalačních krabic s odpovídající vnitřní hloubkou.
- Pro plné příčky a zdi není nutné použít úchyty. Pro stavebnicové provedení použijte krabice násobné (např. KP64 fy KOPOS Kolín). Pro upevnění do dutých a sádkartonových příček je nezbytné zvolit krabice s úchyty. Pro instalaci na povrch použijte nástěnné krabice.
- Pro vícenásobné kombinace se používají krabice stavebnicové, které mají po sestavení rozteč středů 71 mm (viz obr. 1).
- Případným pozdějším komplikacím při výměně klasického přístroje (např. spínače) za elektronický (např. stmívač) lze předejít použitím krabic o hloubce alespoň 40 mm.
- Při provádění zednických prací je třeba věnovat pozornost usazení zapuštěných krabic. Po nanesení omítky nesmí krabice vystupovat svým okrajem nad povrch, ani nesmí být zapuštěny pod úroveň omítky. Pokud se tak již stalo, je nutné použít distanční rámečky krabic.
- Délku vodičů je třeba ponechat cca 13 cm.



Obr. 1: Sesazení elektroinstalačních krabic pro vícenásobnou montáž

3. Připojení vodičů a upevnění zapuštěných přístrojů

- Svorky přístrojů jsou určeny pro tuhé plné vodiče a tuhé slané vodiče. (Jádro tuhých slané vodičů je standardně složeno ze 7 drátků.)
- U běžných přístrojů jsou šroubové svorky určeny pro vodiče o průřezu 1 - 2,5 mm², bezšroubové svorky pro vodiče o průřezu 1,5 - 2,5 mm² Cu, pokud není uvedeno jinak. Délka odizolování je uvedena na přístroji. Dbejte na to, aby odizolované konce byly rovné a nedeformované.
- Při správném zavedení vodiče do svorky a dotažení šroubu je upevnění vodiče spolehlivé. U přístrojů s bezšroubovými svorkami pouze zasuňte vodič do příslušné komůrky svorky.
- Označení svorek odpovídá jejich funkci v elektrickém obvodu.
- Orientační a signalizační doutnavky, žárovky nebo LED v plastovém soklu se u kolébkových spínačů připojují zezadu. Dvojice kontaktů se orientuje podle požadované funkce, která je označena potiskem u svorek: tečka znamená orientační funkci, čtvereček značí signalizační funkci. U spínačů s tlačítkovým ovládním využívaných v designové řadě impuls se orientační doutnavka nebo LED zasouvá zepředu. Je-li použita signalizační doutnavka, je u těchto přístrojů zabudovaná napevno.
- Při upevňování přístrojů do krabic tvarujte vodiče tak, aby nedošlo k jejich uvolnění ve svorce.
- Překontrolujte správnost a pevnost uchycení vodičů ve svorkách přístrojů. Uvolněné vodiče opět dotáhněte. U přístrojů s bezšroubovými svorkami je vodič neustále fixován pevným tlakem v komůrce svorky.
- Při montáži vícenásobného provedení je nutné přístroje upevnit do jedné roviny těsně vedle sebe, s využitím výstupků a výřezů na okrajích třmenů. Tím je zajištěno bezproblémové usazení rámečku a krytů a následná bezchybná funkce přístrojů (viz obr. 2).



Obr. 2: Sesazení přístrojů v elektroinstalačních krabicích

4. Montáž a demontáž přístrojů

4.1 Obecné informace



Obr. 3: Sestavování přístrojů s kryty a rámečky

Umístění rámečku:

Rámeček je nutné umístit na přístroj tak, aby upevňovací šrouby zapadly do výřezů rámečku a rámeček dosedl na omítku.

Kompletace spínačů:

U kolébkových spínačů je kryt složen z přídržné desky a páčky (páček) – tyto části od sebe oddělte. Přídržnou desku nasadte do příslušných zářezů kovového těmnu přístroje a mírným přitlačením zepředu zajistíte. Tím dojde rovněž k upevnění rámečku. Na kolébkou spínače nasuňte páčku (páčky).

Demontáž se provádí tak, že se do bočních výřezů krytu zasune plochý šroubovák a kryt se mírným tlakem uvolní. Poté se šroubovák zasune do otvorů v přídržné desce – mírným tlakem dojde k jejímu uvolnění od spínače.



Obr. 4: Sestavování spínače s krytem a rámečkem

Spínače s jiným způsobem ovládání nemají přídržnou desku, ale při montáži či demontáži se postupuje analogicky. Jedná se např. o přístroje s ovládáním tlačítkovým, páčkovým nebo otočným, jak předepisují příslušné elektrotechnické normy.

Kompletace zásuvek:

Kryt zásuvky upevněte k přístroji středovým šroubem. Tím dojde i k zajištění rámečku.

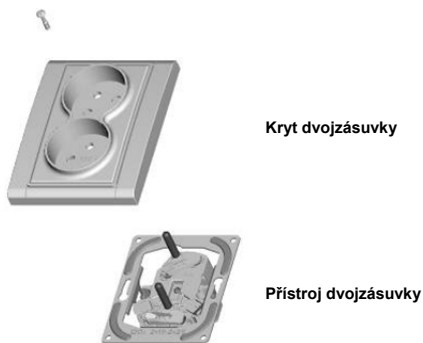
Demontáž zásuvek se provádí odšroubováním krytu od přístroje zásuvky a sejmutím rámečku.

Do zásuvek zasouvejte pouze vidlice k tomu určené. Vidlice vysouvejte ze zásuvky uchopením za vidlici, nikoliv za kabel. Do otvorů zásuvky nezasouvejte jiné předměty.



Obr. 5: Sestavování jednonásobné zásuvky s krytem a rámečkem

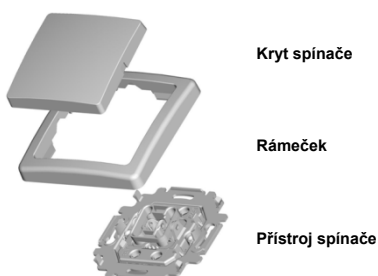
U dvojnásobných zásuvek je rámeček součástí krytu.



Obr. 6: Sestavování dvojnásobné zásuvky s krytem a integrovaným rámečkem

4.2 Spínače řady Swing®

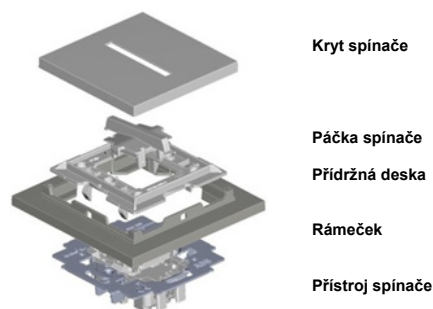
Spínače řady Swing® mají odlišnou konstrukci a platí pro ně postup znázorněný na obr. 7:



Obr. 7: Sestavování spínače Swing® s krytem a rámečkem

4.3 Spínače řady Neo®

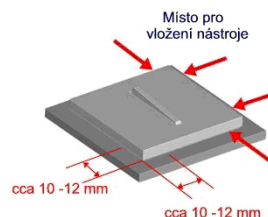
Montáž spínačů řady Neo® se provádí následujícím způsobem:



Obr. 8: Sestavování spínače Neo® s krytem a rámečkem

Demontáž spínačů řady Neo® se provádí takto:

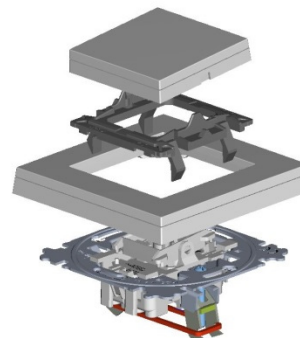
Vhodný nástroj (například užší plochý šroubovák nebo demontážní nástroj přiložený k rámečkům Neo® Tech) vložte do štěrbin mezi krytem a rámečkem, cca 10 až 12 mm od rohu krytu, kde je vybrán pro nástroj. Jemným tlakem uvolněte závsky krytu postupně ve více rozích a rukou sejměte kryt. Poté je možné sejmut páčku z kolébkou spínače a šroubovákem zasunutým do štěrbin přídržné desky vyjmout přídržnou desku.



Obr. 9: Demontáž spínače Neo®

4.4 Spínače řady Levit®

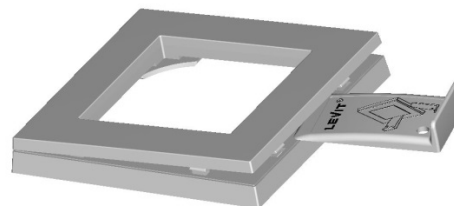
Montáž spínačů řady Levit® se provádí následujícím způsobem:



Obr. 10: Sestavování spínače Levit® s krytem a rámečkem

4.5 Výměna částí krytů spínačů, zásuvek a rámečků řady Levit®

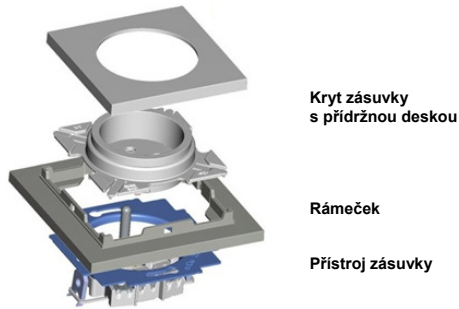
Výměna se provádí pomocí speciálního demontážního přípravku, který je přiložen k výměnným dílům (viz aktuální katalog elektroinstalačního materiálu ABB). Demontážní klíč se zasune širokou plochou stranou mezi spodní a vrchní část a mírným vypáčením se obě části oddělí. Nový vrchní díl se poté přiloží ke spodní části a zacvaknutím se připevní. U obou dílů je díky polohovacím výstupkům zajištěna správná vzájemná orientace obou dílů.



Obr. 11: Výměna vrchní části rámečku řady Levit®

4.6 Zásuvky řady Neo®

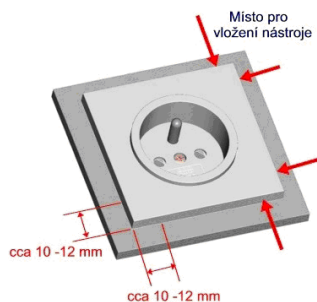
Montáž zásuvek řady Neo® se provádí následujícím způsobem (platí pro jednonásobné i dvojnásobné zásuvky):



Obr. 12: Sestavování zásuvky Neo® s krytem a rámečkem

Demontáž zásuvek řady Neo® se provádí následujícím způsobem (platí pro jednonásobné i dvojnásobné zásuvky):

Vhodný nástroj (například užší plochý šroubovák nebo demontážní nástroj přiložený k rámečkům Neo® Tech) vložte do štěrbin mezi krytem a rámečkem, cca 10 až 12 mm od rohu krytu, kde je vybrání pro nástroj. Jemným tlakem uvolníte zácvaky krytu postupně ve více rozích a rukou sejměte kryt. Poté uvolníte šroub v krytu a sejměte druhý díl krytu zásuvky a následně i rámeček.



Obr. 13: Demontáž zásuvky Neo®

4.7 Elektronické přístroje

Elektronické přístroje (stmívače, snímače pohybu apod.) se zpravidla skládají ze silové části, ovládacího krytu a rámečku. Některé přístroje inteligentních systémů (Ego-n®, ABB i-bus® KNX/EIB) mohou mít odlišné konstrukční uspořádání.

Veškeré informace o montáži, demontáži, připojení vodičů a funkci elektronických přístrojů jsou uvedeny ve speciálních návodech k instalaci a používání.

4.8 Další přístroje

K některým přístrojům se nepřipojují žádné vodiče (např. zaslepovací kryt), jiné pracují s malým napětím (komunikační zásuvky) nebo naopak používají vyšší napětí či jiný počet fází, než je obvyklé (např. průmyslové vidlice, zásuvky a spínače).

Způsob montáže, demontáže, připojování vodičů apod. vždy závisí na povaze daného přístroje a provádí se tak, jak je to obvyklé.

5. Údržba přístrojů

Údržba mechanických a elektrických částí přístrojů není nutná.

Jakékoliv úpravy, které by porušily funkčnost a bezpečnost přístrojů, jsou zakázány.

Údržbu a případné opravy elektroinstalace a elektroinstalačních přístrojů smí provádět pouze osoba s odpovídající elektrotechnickou kvalifikací, proto v případě poruchy vždy kontaktujte odbornou firmu.

Kryty otírejte jemnou prachovkou. Znečištěné kryty lze umýt mírně vlhkou utěrkou navlhčenou slabým mýdlovým roztokem a poté otřít suchou prachovkou. Kryty přístrojů nikdy neotírejte ani neumývejte drsnými čisticími utěrkami ani přípravky, které obsahují ostré pevné části.

Nepoužívejte agresivní chemické látky (benzín, aceton apod.).

Při malování interiéru doporučujeme kryty sejmout a přístroje zalepit vhodnou páskou tak, aby případné nečistoty nemohly vniknout dovnitř přístrojů. (Před sejmutím krytů je nutné příslušné elektrické obvody odpojit od napájení.)

6. LIKVIDACE

Informace o způsobu využití nebo odstranění nepotřebovaných částí výrobků (viz § 10 odst. 3 zákona o odpadech):

Plastové části výrobků (kryt zásuvky a sokl lze demontovat za pomoci nástroje) se zařazují, v souladu s Katalogem odpadů, jako odpad pod katalogovým číslem 070213 plastový odpad, kategorie "ostatní odpad". Spotřebitel tento odpad odkládá do nádob na tříděný komunální odpad (k materiálovému využití) – plasty.

Ostatní části výrobků se zařazují, v souladu s Katalogem odpadů, jako odpad pod katalogovým číslem 200301 Směsný komunální odpad, kategorie "ostatní odpad". Spotřebitel tento odpad odkládá do nádob na směsný komunální odpad k odstranění na skládce.

Zpětný odběr obalů od konečného spotřebitele má společnost ABB s.r.o. zajištěn smlouvou s firmou EKOKOM a.s. pod klientským číslem EK-F00990002.

7. Informace o výrobcích

Další informace o výrobcích společnosti ABB s.r.o., Elektro-Praga jsou dostupné na internetovém portálu www.abb.cz/elektropraga a v tištěném Katalogu domovního elektroinstalačního materiálu vydávaném touto společností.

Adresa společnosti:

ABB s.r.o., Elektro-Praga
Resslova 3
466 02, Jablonec nad Nisou
Tel: 483 364 111
Fax: 483 364 159
E-mail: epj.jablonec@cz.abb.com