

**MODEL:** FXE-9001-C  
FXE-9003-C  
FXE-1101-C

230V  
~50Hz

2G7



IP65



2x1,5mm<sup>2</sup>

°C  
-5~40°C

## CZE | NÁVOD NA POUŽITÍ

Před použitím tohoto výrobku si prosím pozorně přečtěte návod a postupujte podle bezpečnostních instrukcí. Instalaci světle kvalifikované osobě nebo firmě.

**Děkujeme, že jste si vybrali výrobek firmy PANLUX s.r.o.**

### Technické údaje

Materiál: plast

Umístění: exteriéry, interiéry

### Upozornění

Před použitím výrobek i příslušenství zkontrolujte, je-li jakákoliv část poškozena, nepoužívejte jej. Před každou manipulací se ujistěte, že je elektrický přívod odpojený. V případě poruchy výrobek neopravujte ani nerozebírejte. Pokud svítidlo nedosahuje předepsané autonomie, musí být baterie vyměněna. Datum instalace zaznamenejte do provozního deníku. Při zapojení baterie ke svítidlu dbejte na správnou polaritu baterie. Po instalaci je třeba nechat baterii nabít do plného stavu. Životnost baterie může být snížena provozem za příliš nízkých nebo příliš vysokých teplot a nevhodnými způsoby nabíjení. Před výměnou světelného zdroje nejdříve svítidlo vypněte a nechte jej vychladnout.

Nedodržení jakékoli instrukce uvedené v návodu může způsobit újmu na zdraví i majetku.

### Testování

Testování by mělo být prováděno v době, kdy je nejméně narušena funkčnost a účel celého systému nouzového osvětlení.

Testování provádějte pravidelně, v intervalu a v souladu s příslušnými normami a předpisy, nejméně jednou za tři měsíce. Proveďte záznam o každém provedeném testu do provozního deníku. Při testování sledujte stav LED indikátoru (dobíjení baterie), světelného zdroje a autonomie svítidla.

1x denně: kontrola LED indikátoru.

1x měsíčně: krátká kontrola funkčnosti baterie a světelného zdroje při odpojení napájení.

1x ročně: zátěžová zkouška plné funkčnosti z baterie po dobu autonomie, kontrola autonomie, kontrola baterie a světelného zdroje.

### Funkce

Za běžného provozu svítí jen kontrolní LED, která signalizuje dobíjení baterie.

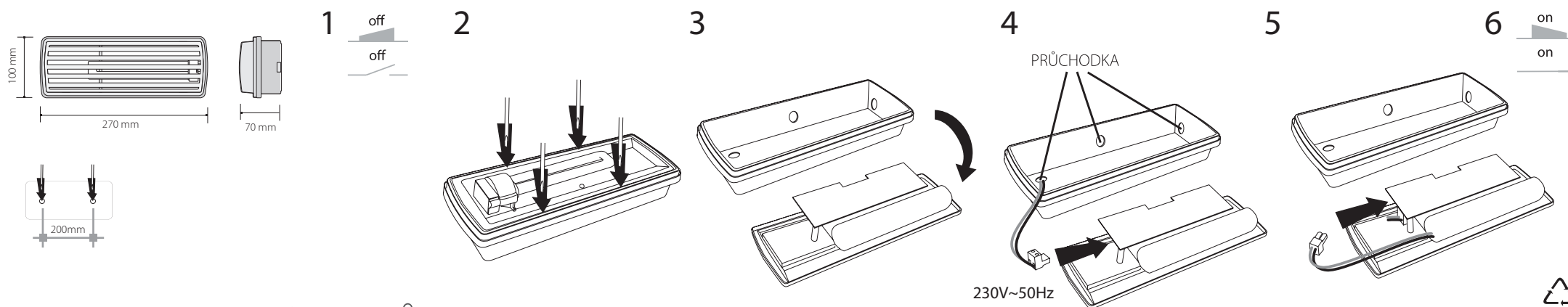
Při výpadku napájení se svítidlo rozsvítí a je provozováno z baterie min. po dobu autonomie nebo do úplného vybití baterie.

Po skončení výpadku napájení je automaticky obnoven běžný provoz.

Svítidlo je určeno pro zajištění osvětlení v případě výpadku napájení.

**Při mechanickém poškození nebo neodborné manipulaci nemůže být uznána záruka.**

### Instalace



Model	W	lm	NiCd	↓	↑	kg
FXE-9001-C	9W	120lm	3,6V; 1200mAh	1h	24h	580g
FXE-9003-C	9W	120lm	3,6V; 2500mAh	3h	24h	690g
FXE-1101-C	11W	160lm	3,6V; 1500mAh	1h	24h	625g

**MODEL:** FXE-9001-C  
FXE-9003-C  
FXE-1101-C



## SVK | NÁVOD NA POUŽITIE

Pred použitím tohto výrobku si prosím prečítajte návod a postupujte podľa bezpečnostných inštrukcií. Inštaláciu zverte kvalifikovanej, alebo odbornej firme.

**Ďakujeme, že ste si vybrali výrobok firmy PANLUX SK s.r.o.**

### Technické údaje

Materiál: plast

Umiestnenie: exteriéry

### Upozornenie

Pred použitím výrobok a príslušenstvo skontrolujte, ak je jeho akákoľvek časť poškodená, nepoužívajte ho. Pred každou manipuláciou sa uistite, že je elektrický prívod odpojený. V prípade poruchy svietidlo neopravujte ani nerozoberajte. Pokiaľ svietidlo nedosahuje predpísanej samostatnosti, musí byť vymenená batéria. Dátum inštalácie zaznamenajte do príslušného protokolu. Pri zapájaní batérie ku svietidlu dbajte na správnu polaritu batérie. Po inštalácii je potrebné nechať batériu nabiť do plného stavu. Životnosť batérie môže byť znížená prevádzkou v príliš nízkych teplotách alebo vysokých teplotách a nevhodnými spôsobmi nabíjania. Pred výmenou svetelného zdroja najskôr svietidlo odpojte a nechajte ho vychladnúť.

Nedodržanie akejkoľvek inštrukcie uvedenej v návode môže spôsobiť škodu na zdraví a majetku.

### Testovanie

Testovanie by malo byť vykonané v dobe, keď je najmenej narušená funkčnosť a účel celého systému núdzového osvetlenia.

Testovanie vykonávajte pravidelne, v intervale a v súlade s príslušnými normami a predpismi, najmenej raz za tri mesiace. Urobte záznam o každom vykonanom teste.

Pri testovaní sledujte stav LED indikátora (dobíjania batérie) a svetelného zdroja.

1x denne: kontrola LED indikátora, nabíjanie batérie

1x mesačne: krátka kontrola funkčnosti batérie a svetelného zdroja pri odpojení el. obvodu.

1x ročne: záťažová skúška úplnej funkčnosti batérie po dobu samostatnosti, kontrola samostatnosti, kontrola batérie a svetelného zdroja.

### Funkcia

Počas bežnej prevádzky svieti len kontrolná LED, ktorá signalizuje dobíjanie batérie.

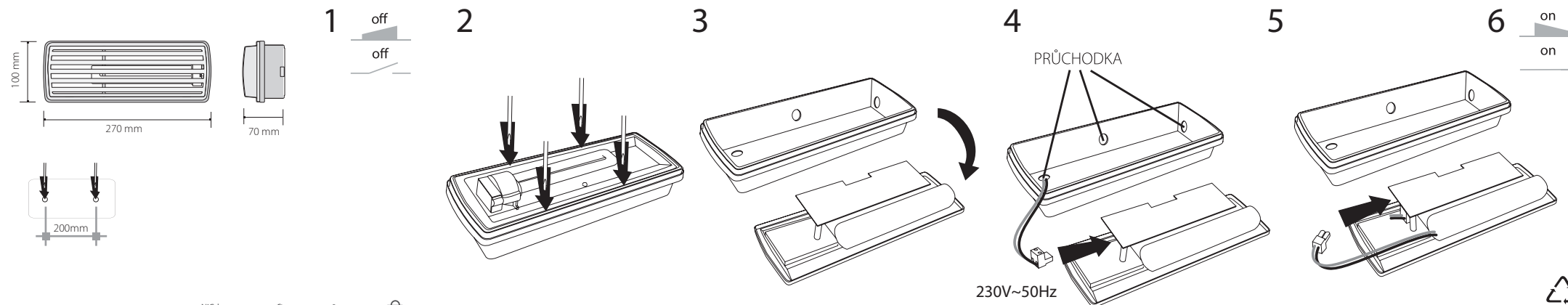
Pri výpadku napájania sa svietidlo rozsvieti a je prevádzkované z batérie min. po dobu autonómie alebo do úplného vybitia batérie.

Po skončení výpadku napájania je automaticky obnovená prevádzka.

Svietidlo je určené pre zaistenie osvetlenia v prípade výpadku el. energie.

**Pri mechanickom poškodení alebo pri neodbornej manipulácii nemôže byť uznaná záruka.**

### Inštalácia



Model	W	lm	NiCd	🔌	🔋	📦
FXE-9001-C	9W	120lm	3,6V; 1200mAh	1h	24h	580g
FXE-9003-C	9W	120lm	3,6V; 2500mAh	3h	24h	690g
FXE-1101-C	11W	160lm	3,6V; 1500mAh	1h	24h	625g

Všetky práva vyhradené. Technické údaje sa môžu zmeniť bez predchádzajúceho upozornenia.

UM\_FENIX\_141014

**MODEL:** FXE-9001-C  
FXE-9003-C  
FXE-1101-C



**ENG | INSTRUCTIONS**

Before using or installing the luminaire, please read the instructions and follow safety rules. Installation should be provided by qualified person or company.

**Thank you for choosing the item of company PANLUX s.r.o.**

**Technical data**  
Material: plastic  
Location: exteriors, interiors

**Notice**  
Before using, check the product and make sure that it is not damaged, otherwise do not use it. Before every manipulation make sure that mains electrical supply is disconnected. In case of damage do not repair or disassemble the product. LED chips are not replaceable.

Infringement of any mentioned instruction can cause harm to health or property.

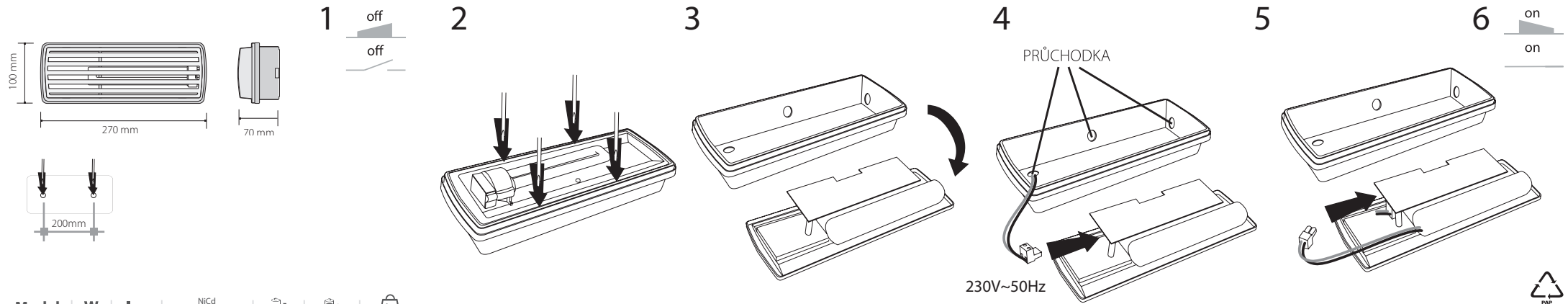
**Testing**  
Testing should be made in a time, when the functionality and purpose of the whole emergency lighting system is affected minimally.  
Testing should be made regularly and in conformity with relevant regulations and laws. Make a note about each test in the operating diary. During the testing watch the status of LED indicator (recharging of the battery), light source and lamp autonomy.

1x day: test of the LED indicator, recharging of the battery  
1x month: short function test of the battery and lighting source after disconnecting the mains supply.  
1x year: full functionality test from battery by the time of autonomy, inspection of the autonomy, inspection of the battery and light source.

**Application**  
Under standard conditions, the charging of the battery is indicated by a single LED. The lamp turns on in the case of power outage for at least the time stated above as autonomy or until the battery runs out. The luminaire automatically switches back to the charging mode once the power is restored. This luminaire provides the emergency illumination in cases of power outage.

**If the product is mechanically damaged or connected unprofessionally guarantee cannot be allowed.**

**Installation**



Model	W	lm	NiCd	🔌	🔋	📦
FXE-9001-C	9W	120lm	3,6V; 1200mAh	1h	24h	580g
FXE-9003-C	9W	120lm	3,6V; 2500mAh	3h	24h	690g
FXE-1101-C	11W	160lm	3,6V; 1500mAh	1h	24h	625g

All right reserved. Technical data can be changed without previous notice.



**MODEL:** FXE-9001-C  
FXE-9003-C  
FXE-1101-C



## GER | GEBRAUCHTANWEISUNG

Lesen Sie sich bitte vor Gebrauch dieses Produktes die Gebrauchsanweisung genau durch und gehen Sie dann gemäß den Sicherheitsvorkehrungen vor. Vertrauen Sie die Installation nur einer fachkundigen Person oder einem qualifizierten Betrieb an.

**Wir danken Ihnen, dass Sie sich für ein Produkt der Fa. PANLUX s.r.o. entschieden haben.**

### Technische Daten

Material: Kunststoff  
Standort: Exterieur, Interieur

### Hinweis

Falls die Leuchte die vorgeschriebene Autonomie nicht erreicht, muss die Batterie gewechselt werden. Das Installationsdatum soll ins Logbuch eingetragen werden. Kontrollieren Sie das Produkt vor dem Gebrauch. Sollte ein Teil beschädigt sein, benutzen Sie das Produkt nicht. Stellen Sie vor jeder Installierung bzw. Montage sicher, dass das Produkt nicht am Strom angeschlossen ist. Im Falle einer Störung des Gerätes nehmen Sie das Gerät nicht auseinander und nehmen Sie keine Reparaturen vor. Achten Sie auf die richtige Batteriepolartität. Nach der Installation muss die Batterie vollgeladen werden. Die Lebensdauer der Batterie kann durch Betrieb in den zu hohen oder zu niedrigen Temperaturen negativ beeinflusst werden.

### Testen

Das Testen sollte in der Zeit durchgeführt werden, so dass die Funktionsfähigkeit und der Zweck der Leuchte nur minimal beeinflusst wird. Das Testen soll regelmäßig durchgeführt werden, im Intervall und im Einklang mit entsprechenden Normen und Vorschriften, mindestens aber einmal pro 3 Monate. Die Testergebnisse sollen ins Logbuch eingetragen werden. Während des Testes passen Sie auf den Stand des LED-Indikators (Batterieladung), die Lichtquelle und die Leuchte-Autonomie.

### Täglich: Kontrolle des LED-Indikators

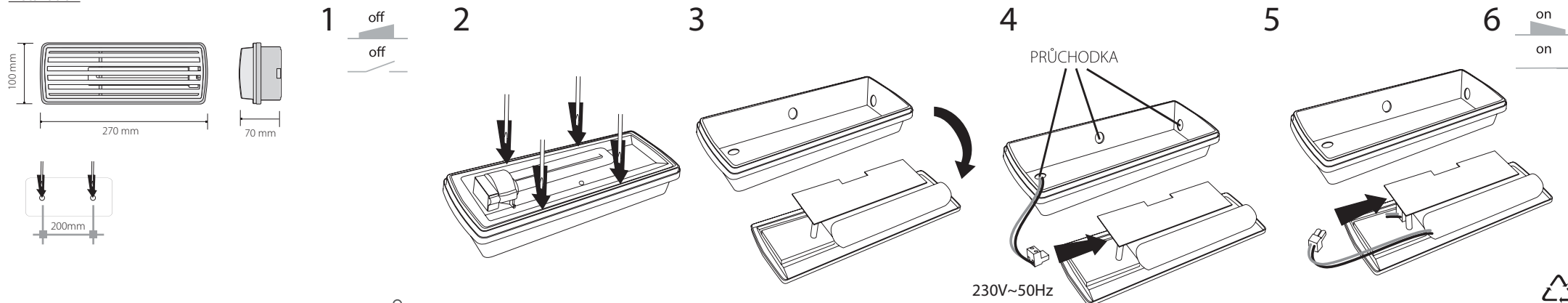
Monatlich: Kurze Kontrolle der Batteriefunktion und der Lichtquelle während der abgeschalteten Stromversorgung  
Jährlich: Kompletter Test der Vollfunktion aus der Batterie für die Zeit der Autonomie, Kontrolle der Autonomie, Kontrolle der Batterie und der Lichtquelle.

### Funktion

Während des normalen Betriebes leuchtet nur der LED-Indikator, der die Batterieladung signalisiert. Beim Energielieferungsausfall wird die Leuchte mit der Batterie betrieben. Mindestens während der Zeitaunomie oder bis Batterieausladung. Nach der Beendigung des Ausfalles wird der Normalbetrieb wiederhergestellt. Diese Leuchte ist für die Beleuchtungssicherung im Falle des Energielieferungsausfalles geeignet.

**Bei mechanischer Beschädigung oder bei nichtfachlicher Montage kann keine Garantie gewährt werden.**

### Installation



Model	W	lm	NiCd	🔋	🕒	📦
FXE-9001-C	9W	120lm	3,6V; 1200mAh	1h	24h	580g
FXE-9003-C	9W	120lm	3,6V; 2500mAh	3h	24h	690g
FXE-1101-C	11W	160lm	3,6V; 1500mAh	1h	24h	625g

Alle Rechte vorbehalten. Technische Daten können sich ohne vorheriges Hinweis verändern.

UM\_FENIX\_141014

**MODEL:** FXE-9001-C  
FXE-9003-C  
FXE-1101-C



## ESP | INSTRUCCIONES

Antes de utilización de la luminaria, lea las instrucciones y sique medidas de precaución. Encomende la montaje a la persona o compañía qualificada.

**Gracias, que Usted se ha comprado el producto de compañía PANLUX s.r.o.**

### Datos técnicos

Material: plástico  
Emplazamiento: exteriores, interior

### Aviso

Antes de la instalación se asegure, que la luminaria no esta averiada. En el caso de avería, no la use, repare ni desmonte. Desconecte el corriente electrico antes de la instalación o cualquier manipulación con la luminaria. Si la lámpara no obtiene la autonomía de ordenanza, hay que cambiar la batería. La fecha de instalación hay que estar apuntada en diario de servicio. Durante la conexión de la batería, tiene cuidado con la polaridad. Despues de instalación hay que cargar la batería hasta estado lleno. La duración de batería se puede reducir en el caso de temperatura muy baja/alta o mala manera de carga. Antes de cambiado de la lumbrera, desconecta la luminaria y dejela enfriarse.

Falta de cualquier instruccion puede causar quebranto de la salud o propiedad.

### Testadura

Hay que testar la lámpara en el tiempo, cuando la función del system esta alterada al menos. Hay que testar la lámpara regularmente y acordamante con normas y prescripciones competentes. Hay que levantar notas sobre cada test en diario de servicio. Durante la testadura observe el estado de LED indicador (carga de batería), lámpara fluorescente y autonomía.

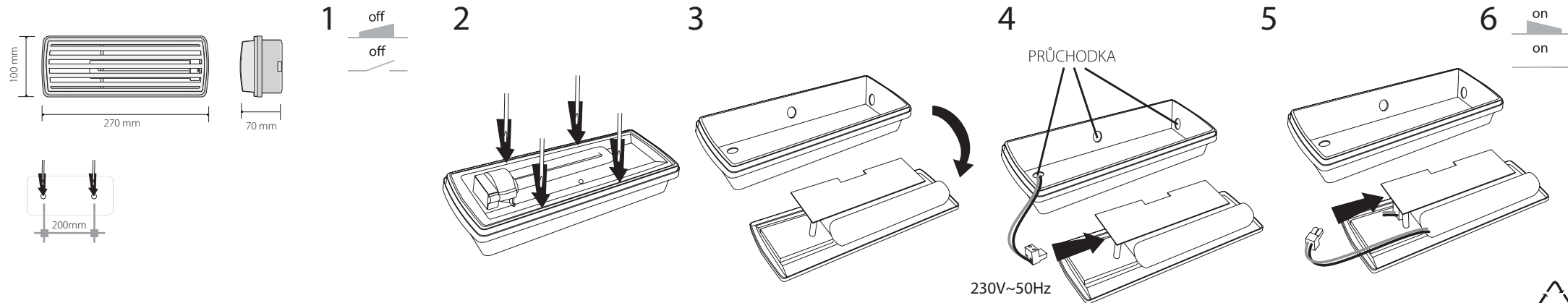
Una vez en día: revisión de LED indicador, carga de batería  
Una vez en mes: revisión corta de funcionalidad de batería y lámpara durante desconexión de corriente electrica.  
Una vez en año: revisión completa de funcionalidad de batería durante el tiempo de autonomía, revisión de autonomía, batería y lámpara fluorescente.

### Función

En régimen de orden luce solo la LED de control, que señala cargando de batería. En corte de corriente se la luminaria enciende y permanece encendida según la autonomía o hasta descargando de la batería. Despues finalización del corto de corriente se reintegrará régimen de orden. Lámpara de emergencia esta intentada para iluminación en el caso de corto de corriente.

**Si el producto esta averiado mecanicamente o conectado malamente, la garantía no estará aceptada.**

## Instalación



Model	W	lm	NiCd	h	h	kg
FXE-9001-C	9W	120lm	3,6V; 1200mAh	1h	24h	580g
FXE-9003-C	9W	120lm	3,6V; 2500mAh	3h	24h	690g
FXE-1101-C	11W	160lm	3,6V; 1500mAh	1h	24h	625g

Todos los derechos reservados.

Datos técnicos se pueden cambiar sin previo aviso.

UM\_FENIX\_141014