



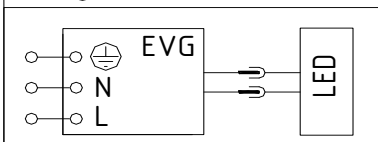
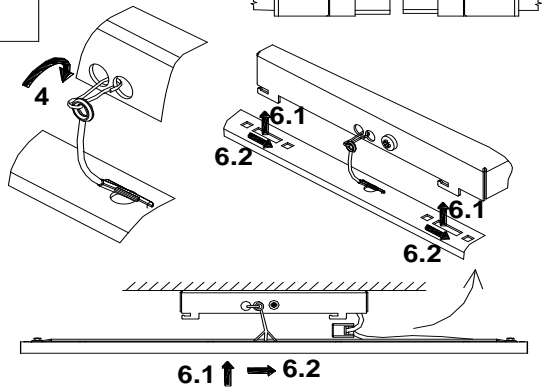
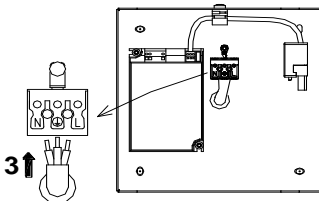
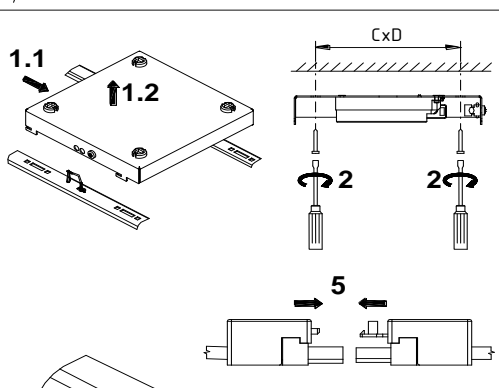
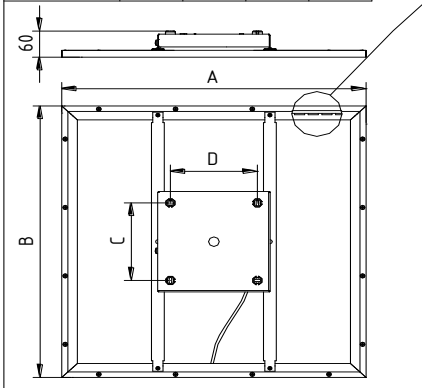
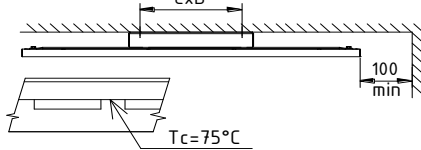
MODUS QP

Kód výř. 1740001102

• Directions for use • Návod k použití • Návod k použitiu • Bedienungsanleitung • Instrukcija montažu opravy • Használati utasítás • Lietošanas pamācība • Naudojimosi instrukcija • Kasutamijuhend • Instructiuni de folosire • Uputstvo za upotrebu • Navodilo za uporabo • Инструкция по эксплуатации • Угъване • Manual de instrucţiuni • Gebruiksaanwijzing • Mode d'emploi • Istruzioni per l'uso • Monteringsveledning • Modo de emprego • ΝΕΑΚΑΤΕΥΘΥΝΣΗΓΙΑΧΡΗΣΗ



MODUS QP	A mm	B mm	C mm	D mm
QP A 600	595	595	170	170
QP A 625	620	620		
QP C 600	1195	295	90	410
QP C 625	1245	310		
QP B 600	595	295	90	300
QP B 625	620	310		
QP D 600	1195	595	180	460
QP D 625	1245	620		



Upozornění! Montáž svítidla smí provádět pouze odborná elektromontážní firma nebo osoba s elektrotechnickou kvalifikací.
 Attention! The lighting unit may only be assembled by a skilled firm or by person with electrotechnical qualification.
 Die Montage der Leuchten erfolgt nur durch Fachpersonal mit elektrotechnischer Qualifikation.
 Záruční list – platí jen pro ČR (Certificate of warranty – valid in Czech Republic only).
 Na tento výrobek se poskytuje záruka 24 měsíců od data prodeje. Záruka se nevztahuje na závady způsobené nevhodným zacházením.

Datum prodeje:

Razítko a podpis prodejny