



SFERA NEW - SFERA ROBUR

Audio video modul

351200

Popis

Audio / video jednotka s barevnou kamerou a bílými LED diodami pro osvětlení snímaného prostoru je určena pro instalaci do 2 vodičového video systému Bticino. Proti zamlžení je použit topný odpor. Lze regulovat reproduktor i mikrofon. Přidáním dodatečných tlačítkových modulů lze udělat až 98 volacích tlačítek. Horizontální a vertikální nastavení kamery (+ / -10 ° v obou směrech). Umožňuje aktivaci elektrického zámku, který se připojuje přímo na svorky S a S- (18 V - 250 mA, 30 Ohm max). Lze rovněž připojit odchodové tlačítko. Možnost přídavného napájení. Audii/video jednotka obsahuje LED diody pro signalizaci provozního stavu, stavu dveřního zámku, stavu komunikace apod. Integrovaný senzor pro sepnutí nočního podsvícení. Zařízení je možné nastavit pomocí konfiguratorů nebo pomocí PC - software TiSferaDesign.

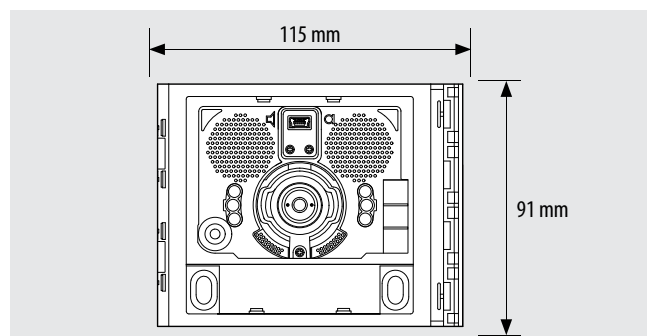
Příslušenství

- 351201 Sfera New A/V jednotka přední kryt - Allmetal (IK 08)
- 351202 Sfera New A/V jednotka přední kryt - Allwhite (IK 08)
- 351203 Sfera New A/V jednotka přední kryt - Allstreet (IK 08)
- 351211 Sfera New A/V jednotka přední kryt, 1 tlačítko - Allmetal (IK 08)
- 351212 Sfera New A/V jednotka přední kryt, 1 tlačítko - Allwhite (IK 08)
- 351213 Sfera New A/V jednotka přední kryt, 1 tlačítko - Allstreet (IK 08)
- 351221 Sfera New A/V přední kryt 2 tlačítka ve dvou sloupcích - Allmetal (IK 08)
- 351222 Sfera New A/V přední kryt 2 tlačítka ve dvou sloupcích - Allwhite (IK 08)
- 351223 Sfera New A/V přední kryt 2 tlačítka ve dvou sloupcích - Allstreet (IK 08)
- 351205 Sfera Robur A/V jednotka přední kryt (IK 10)
- 351215 Sfera Robur A/V jednotka přední kryt, 1 tlačítko (IK 10)
- 351225 Sfera Robur A/V jednotka přední kryt 2 tlačítka ve dvou sloupcích:

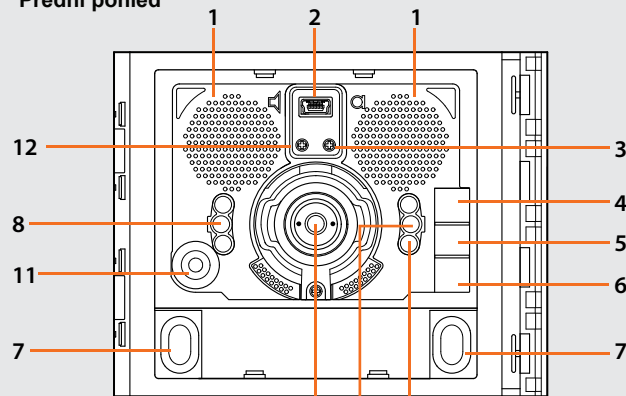
Technická data

Napájení z SCS BUS:	27 Vdc
Spotřeba při režimu stand-by, podsvícení LED vypnuto:	15 mA
Spotřeba při režimu stand-by, podsvícení LED zapnuto:	20 mA
Maximální spotřeba:	140mA
Barevný senzor:	1/3"
Objektiv:	F2,5 f1,8 mm
Rozlišení: 330TV lines (horizontálně)	
Osvětlení snímaného pole:	bílé LED
Nastavení jasu: automatické	
Interface:	2:1
Ochrana proti zamlžení	
Provozní teplota:	-25 +70°C
Krytí:	IP54

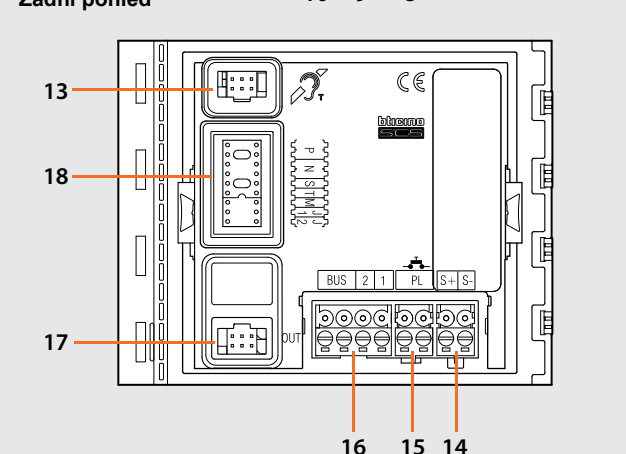
Rozměry



Přední pohled



Zadní pohled



Legenda

1. Reproduktor
2. Mini-USB konektor pro připojení k PC: download / upload pokročilou konfiguraci a aktualizaci firmwaru
3. Nastavení citlivosti mikrofonu
4. LED pro signalizaci stavu dveř zámku. zelená = dveře otevřeny
5. LED signalizace stavu komunikace zelená = probíhá komunikace
6. LED pro signalizaci stavu systému. zelená = čekající volání
červená = zaneprázdněn
7. vyzváněcí tlačítka
8. Bílá LED pro osvětlení snímaného prostoru
9. Senzor pro automatické zapnutí nočního podsvícení
10. Barevná kamera
11. Mikrofon
12. Nastavení hlasitosti reproduktoru
13. Svorky pro připojení 352700-hlasový modul
14. Plug-in svorky pro připojení a ovládání elektrického zámku dveří (18V 4 A impulzivní 250 mA 30 ohmů Max)
15. Svorky pro připojení tlačítka pro uvolnění zámku dveří
16. Svorky pro 2 drátové SCS / BUS připojení
17. Konektor pro připojení přídavných tlačítkových modulů
18. Konfigurační svorky

Konfigurace

Přístroj musí být nakonfigurován. Konfiguraci lze provést dvěma způsoby.

Mode 1 - pomocí konfigurátorů

Mode 2 - užitím PC a softwaru TiSferaDesign

Mode 1

Mode 1 vyžaduje zapojení konfigurátorů do pozic pro konfiguraci

P - adresa vstupního panelu

Konfigurátor v pozici P audio/video jednotky určí adresu vstupního panelu v systému. Adresace vstupních panelů musí vždy začínat P=0. Vstupní panel, který má konfiguraci P=0, musí být panelem společným nebo hlavním.

N - adresa telefonu, na který volá pravé dolní tlačítko panelu

Sdruží pravé dolní tlačítko vstupního panelu s konkrétním telefonem.

S - vyzváněcí melodie

Nastavení melodie při volání z daného vstupního panelu pro všechny telefony v systému.

Pozn.: u telefonů jako SWING, PIVOT, POLYX nebo AXOLUTE lze měnit melodii i přímo na telefonu - na výběr je 16 různých melodii.

Pro telefony Sprint zvolte melodii dle následující tabulky

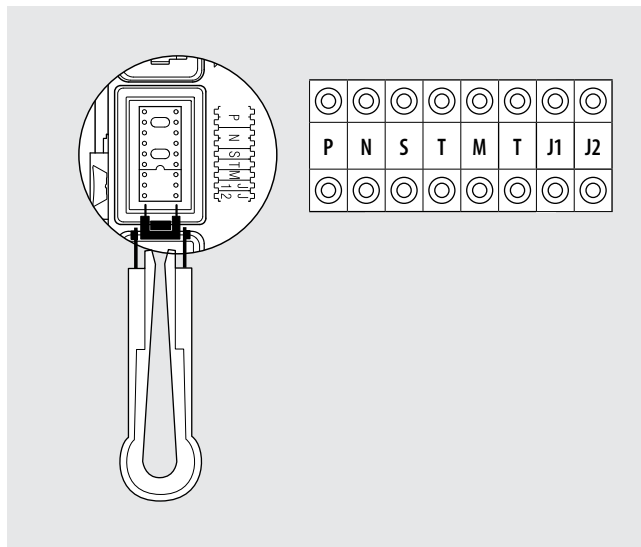
Konfigurátor	0	1	2	3
Typ melodie	2-tone	2-tone	2-tone	One-tone
	1200 Hz	1200 Hz	1200 Hz	1200 Hz
	600 Hz	0 Hz	2400 Hz	

I

T - doba sepnutí dveřního zámku

0=žádný konfigurátor	Číslo konfigurátoru						
	1	2	3	4*	5	6	7
4 sek	1 sek	2 sek	3 sek	jako tlačítko	6 sek	8 sek	10 sek

*Zámek bude aktivní po dobu stisknutí tlačítka - max. 10 sekund, Pro zvýšení doby na více jak 10 seconds, použijte relé 346200 nakonfigurováno MOD=5.



M - zapnutí/vypnutí tónu tlačítek, tónu dveřního zámku, nočního podsvícení

Konfiguraci v pozici M lze vypnout/zapnout tóny vyzvánění na vstupním panelu a tón dveřního zámku. Lze rovněž nastálo zapnout noční podsvícení.

	M=0	M=1	M=2	M=3
Stav tónu	Všechny tóny zapnuty	Tón dveřního zámku vypnut	Tón vyzvánění vypnut	Všechny tóny vypnuty

Konfigurátor	M=4	M=5	M=6	M=7
Stav nočního podsvícení	Všechny tóny vypnuty + podsvícení vždy ON	Tón dveřní zámku vypnutý + podsvícení vždy ON	Tón vyzvánění vypnutý + podsvícení vždy ON	Všechny tóny vypnuty + podsvícení vždy ON

J1 - nastavení volacích řad tlačítek

Pomocí jumperu J1 lze nastavit počet volacích řad audio jednotky/ tlačítkového modulu

Zapojený J1 = aktivní pouze jedna řada (pravá)

Odpojený J1 = aktivní obě řady

J2 - přídavné napájení

Pomocí jumperu J2 lze nastavit možnost připojení přídavného napájení na svorky 1 a 2.

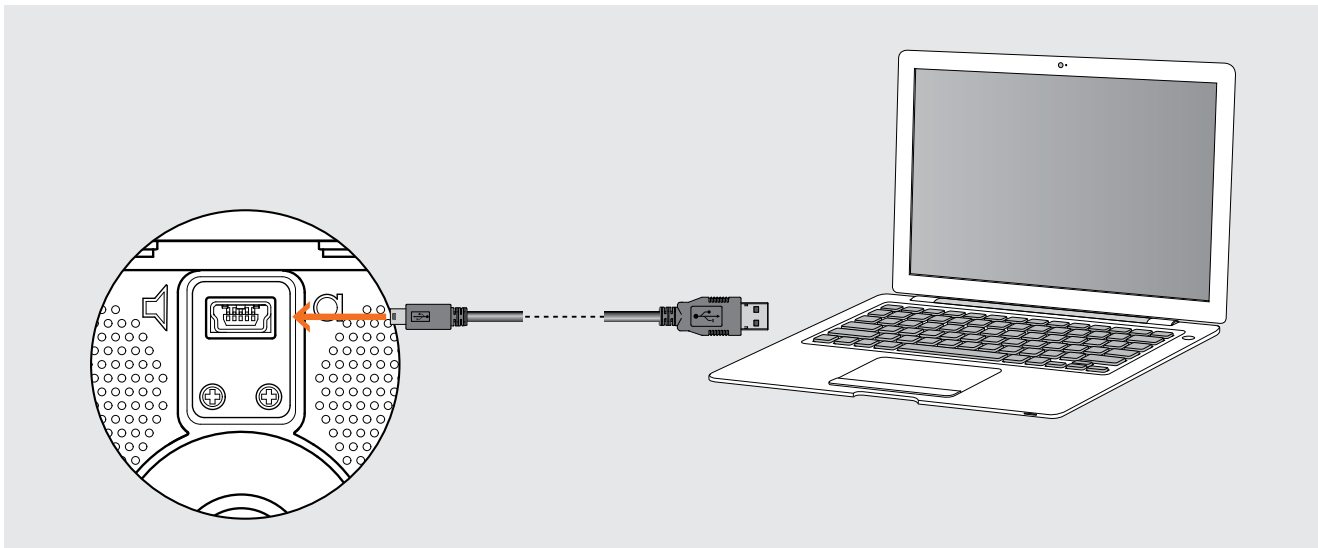
Zapojený J2 = přídavné napájení je vypnuté

Odpojený J2 = přídavné napájení je zapnuté

KONFIGURACE - REŽIM 2

Režim 2 vyžaduje pokročilou konfiguraci, která se provádí pomocí PC a softwaru TiSferaDesign (volně ke stažení na www.bticino.com). Připojení k PC pomocí kabelu USB - miniUSB. Tento software poskytuje možnost konfigurace, programování a aktualizaci firmwaru audio jednotky.

Vstup miniUSB se nachází na přední straně audio jednotky, tudíž stačí oddělat pouze kryt a není nutné demontovat celý vstupní panel.



Pole záběru kamery

